

2023 PARTS CATALOG

トーハツ船外機 パーツカタログ



TOHATSU

Feel the Wind™

MFS 75A
MFS 90A
MFS 100A
MFS 115A
MFS 140A
Models

Serial Number 000001BC~

OB NO.002-2 1059-0BC 3SS 2301



TOHATSU CORPORATION

パーツカタログのご使用について

- このパーツカタログは 2023 年 1 月現在で編集しております。
- 新設、廃止または変更が生じた場合は、パーツブルテンまたはサービスブルテンにてお知らせ致します。
- イラストは部品検索の目安として表現していますので、必ずしも現品と形状が一致するわけではありません。
- 部品をご注文の際は、以下の点に注意し正確にご注文ください。
 - ・モデル、製造番号、年式
 - ・部品番号、部品名、数量、長さ、色
- イラストが一つに対して複数の部品番号がある場合は見出番号の枝番、適用モデル、備考をご確認のうえご注文願います。

Ref.No. 見出番号	Part No. 部品番号	Description 部品名	適用モデル					Remarks 備考	
			Q'ty/個数						
			MES7EA	MES90A	MES100A	MES115A	MES140A		
2-1	3SS-00030-0	CRANKSHAFT ASSY クランクシャフトアッシー	1	1	1	1	1		
2-2	1	3SS-07707-0	PLAIN SHAFT BEARING プレーンシャフトベアリング(ブラウン)	A	A	A	A	A	Brown see Service Manual
2-2	2	3SS-07708-0	PLAIN SHAFT BEARING プレーンシャフトベアリング(ブラック)	A	A	A	A	A	Black see Service Manual
	3	3SS-07750-0	PLAIN SHAFT BEARING プレーンシャフトベアリング(ブルー)	A	A	A	A	A	Blue see Service Manual

枝番 (仕様違い)
 イラスト位置 No.
 Fig. No.

- アッセンブリまたはキットでの販売部品は、その構成する部品名の頭に (*) 印をつけて表しています。
- 本文中に記載されている記号は、次の様になっています。

STD : スタンダード	OPT : オプション
O/S : オーバーサイズ	ASSY : アッセンブリ
DO : 日本国内向け	EX : 海外輸出向け
A : 必要に応じて選択	US : 米国、カナダ向け
	EU : EU 加盟国、およびその他の国向け

8. オーダー上の注意

塗装部品の注文に当っては、以下に従ってください。

パーツナンバーの 4 桁目が大文字アルファベットのものは塗装されています。

[カラーコード]

- B : ブラック
- Q : アクアマリンブルー
- W : ホワイト
- J : グレー
- H : シルバー

[例示]

エンジンショートブロックキット
3B2B87090-7

B: ブラック

ロウユニットアッシ (L)
3B2Q87302-6

Q: アクアマリンブルー

9. 標準部品のボルト・ナット・ワッシャのサイズ記号に付いて

ボルト 916129 - 0675
 ナット・ワッシャ 940121 - 0600

首下長さ
 径
 (5) 平座付き、(0,1,2) 座金無し、(6) ばね座付き
 径

10. 標準部品のホースのサイズ記号について

ホース 98AL - 40 - 120

長さ
 径

標準部品のホース、パイプは、1メートル単位で販売しています。必要な長さにカットしてご使用ください。

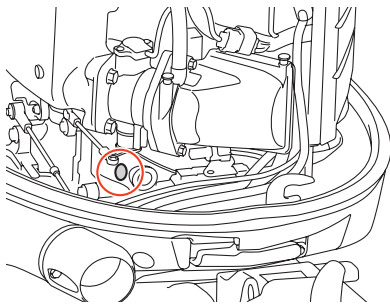
標準ホース、パイプは異なる用途、位置に使用しないでください。

部品番号、数量は注文時に置き換えられます。パーツカタログの備考を参照ください。

11. 船外機仕様説明

MFS	25	D	E	F	T	L
エンジン形式	馬力	世代	始動方法	操舵方法	チルト方式	シャフト長さ
MFS: 4ストローク M: 2ストローク MX: 2ストローク Everrun	2~140	A~	M: マニュアル E: 電動	F: ティラーハンドル P: リモートコントロール H: マルチティラーハンドル	T: パワートリム&チルト G: ガスアシスト 空白: マニュアルチルト	S: ショート L: ロング UL: ウルトロング

12. 製造番号表示位置



HOW TO USE THIS PARTS CATALOG

1. This Parts Catalog provides information available as of the end of January, 2023.
2. Please keep the Parts Catalog updated each time when receiving the Parts/Service Bulletin describing the addition, discontinuation and/or change of parts.
3. Actual shapes of parts may be different from the illustrations shown in this Parts Catalog because they are described only as a guide for searching parts.
4. When ordering spare parts, pay attention to the following points and order correctly.
 - model, serial number, production year
 - part number, part name, quantity, length, color
5. One illustration is given more than one article number. Please confirm the sub-number, applicable model and remarks before ordering parts.

Ref.No. 見出番号	Part No. 部品番号	Description 部品名	Applicable model					Remarks 備考
			Q'ty/個数	MES/SEA	MES/ROA	MES/ISA	MES/DOA	
2-1	3SS-00030-0	CRANKSHAFT ASSY クランクシャフトアッシー	1	1	1	1	1	
2-2	1 3SS-07707-0	PLAIN SHAFT BEARING プレーンシャフトベアリング(ブラウン)		A	A	A	A	Brown see Service Manual
2-2	2 3SS-07708-0	PLAIN SHAFT BEARING プレーンシャフトベアリング(ブラック)		A	A	A	A	Black see Service Manual
	3 3SS-07750-0	PLAIN SHAFT BEARING プレーンシャフトベアリング(ブルー)		A	A	A	A	Blue see Service Manual

6. Given mark in (*) to head of part name shows components of assembly or kit parts.
7. Abbreviation used in this Parts Catalog.

STD : Standard	OPT : Optional Parts
O/S : Over size	ASSY : Assembly
DO : Domestic model (Japanese model)	EX : Export model
A : As required	US : USA and Canada model
	EU : EU and other countries model

8. Attention to order
Please order painted parts in accordance with following.

Capital letter of the 4th digit indicates color code.

[Color code]

B : Black

Q : Aquamarine Blue

W : White

J : Gray

H : Silver

[Example]

ENGINE SHORT BLOCK KIT

3B2B87090-7

B: Black

LOWER UNIT ASSY (L)

3B2Q87302-6

Q: Aquamarine Blue

9. Size identification of standard bolt, nut and washer.

BOLT 916129 - 0675
 Length (not including the head)
 Diameter
 (5) with flat washer, (0,1,2) no washer,
 (6) with spring washer

NUTS & WASHERS 940121 - 0600
 Diameter

10. Dimensional identification of hose and pipe.

HOSE 98AL - 40 - 120
 Length
 Diameter

Standard hose and pipe are sold by meter.

When replacing the hose or pipe, cut and use at the specified length.

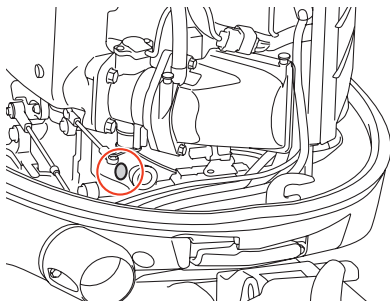
Never use the standard hose and pipe into other purpose or place.

Part number and quantity will be superseded when ordering the parts. Refer to remark in this Parts Catalog.

11. Model description

MFS	25	D	E	F	T	L
Engine type	Horse power	Product generation	Starting system	Steering system	Tilt system	Shaft length
MFS: 4 stroke M: 2 stroke MX: 2 stroke Everrun	2 to 140	A and up	M: Manual E: Electric	F: Tiller handle P: Remote control H: Multi-function tiller handle	T: Power trim & tilt G: Gas assist Blank: Manual tilt	S: Short L: Long UL: Ultra long

12. Serial number location



CONTENTS
目 次

Fig. 1	CYLINDER・CRANK CASE	1
	シリンダ・クランクケース	
Fig. 2	PISTON・CRANK SHAFT	5
	ピストン・クランクシャフト	
Fig. 3	CYLINDER HEAD・OIL PUMP	7
	シリンダヘッド・オイルポンプ	
Fig. 4	PULLEY・TIMING BELT	13
	プーリ・タイミングベルト	
Fig. 5	INTAKE MANIFOLD・FUEL SYSTEM	15
	インテークマニホールド・フュエルシステム	
Fig. 6	MAGNETO	23
	マグネット	
Fig. 7	ELECTRIC PARTS (STARTER MOTOR)	25
	エレクトリックパーツ(スタータモータ)	
Fig. 8	ELECTRIC PARTS	27
	エレクトリックパーツ	
Fig. 9	DRIVE SHAFT HOUSING	33
	ドライブシャフトハウジング	
Fig. 10	GEAR CASE (DRIVE SHAFT)	41
	ギヤケース(ドライブシャフト)	
Fig. 11	GEAR CASE (PROPELLER SHAFT)	45
	ギヤケース(プロペラシャフト)	
Fig. 12	BRACKET	49
	ブラケット	
Fig. 13	POWER TRIM&TILT	55
	パワートリム&チルト	
Fig. 14	SHIFT・THROTTLE	59
	シフト・スロットル	
Fig. 15	STEERING	63
	ステアリング	
Fig. 16	TOP COWL	65
	トップカウル	
Fig. 17	MULTI TILLER HANDLE	69
	マルチティラーハンドル	
Fig. 18	COMPONENT PARTS OF REMOTE CONTROL	73
	リモコンボックス構成部品	
Fig. 19	COMPONENT PARTS OF REMOTE CONTROL (ELECTRIC PARTS)	77
	リモコンボックス構成部品(電装品関係)	
Fig. 20	OPTIONAL PARTS・ACCESSORIES	79
	オプションパーツ・アクセサリ	
Fig. 21	OPTIONAL PARTS (1)	83
	オプションパーツ(1)	
Fig.21A	OPTIONAL PARTS (2)	85
	オプションパーツ(2)	
Fig. 22	RIGGING KIT	87
	リギングキット	
Fig. 23	ASSEMBLY・KIT PARTS	91
	アッセンブリ・キットパーツ	
索引		101
INDEX		107
INDEX (Parts Number)		111

Fig. 10 GEAR CASE (DRIVE SHAFT)
ギヤケース (ドライブシャフト)

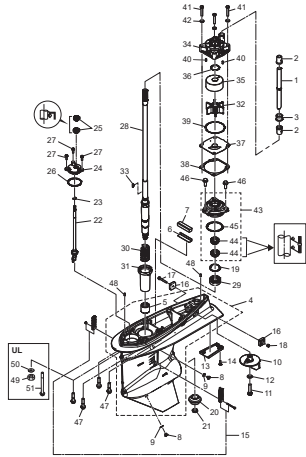


Fig. 11 GEAR CASE (PROPELLER SHAFT)
ギヤケース (プロペラシャフト)

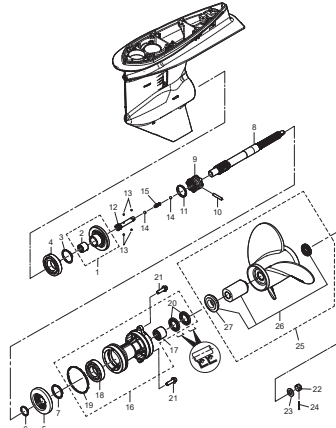


Fig. 12 BRACKET
ブラケット

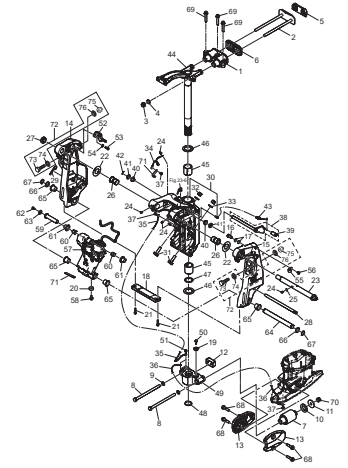


Fig. 13 POWER TRIM & TILT
パワートリム&チルト

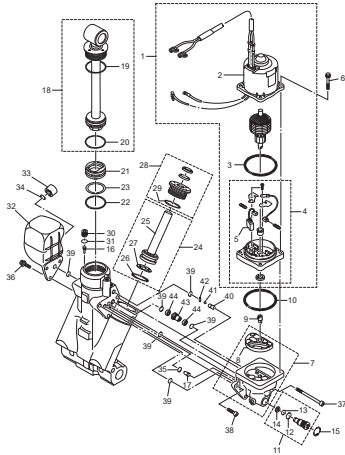


Fig. 14 SHIFT · THROTTLE
シフト・スロットル

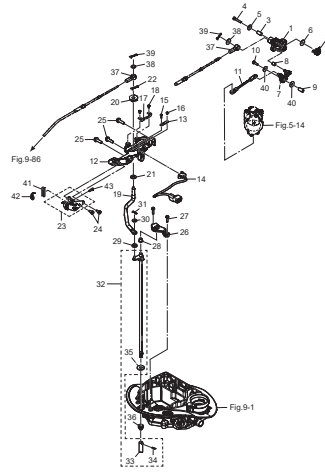


Fig. 15 STERRING
ステアリング

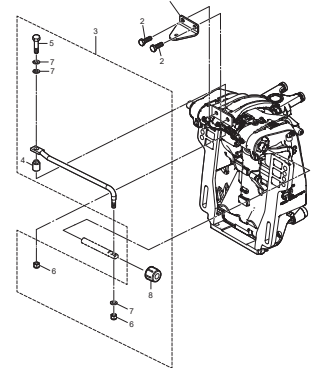


Fig. 16 TOP COWL
トップカウル

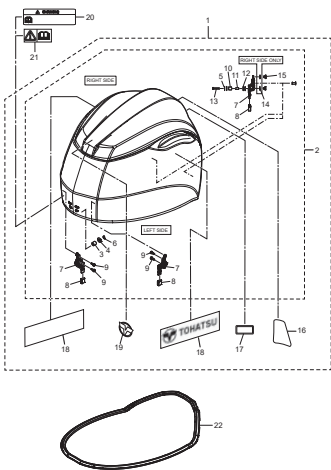


Fig. 17 MULTI TILLER HANDLE
マルチティラーハンドル

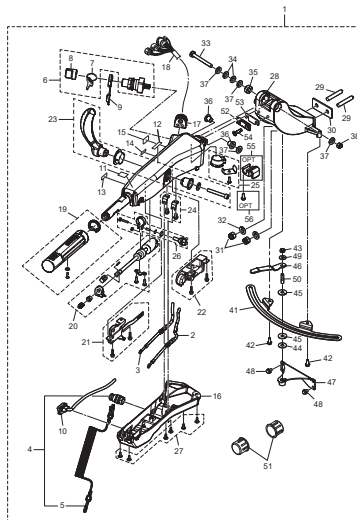


Fig. 18 COMPONENT PARTS OF REMOTE CONTROL
リモコンボックス構成部品

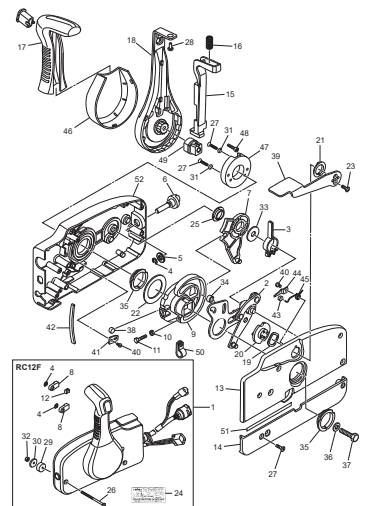
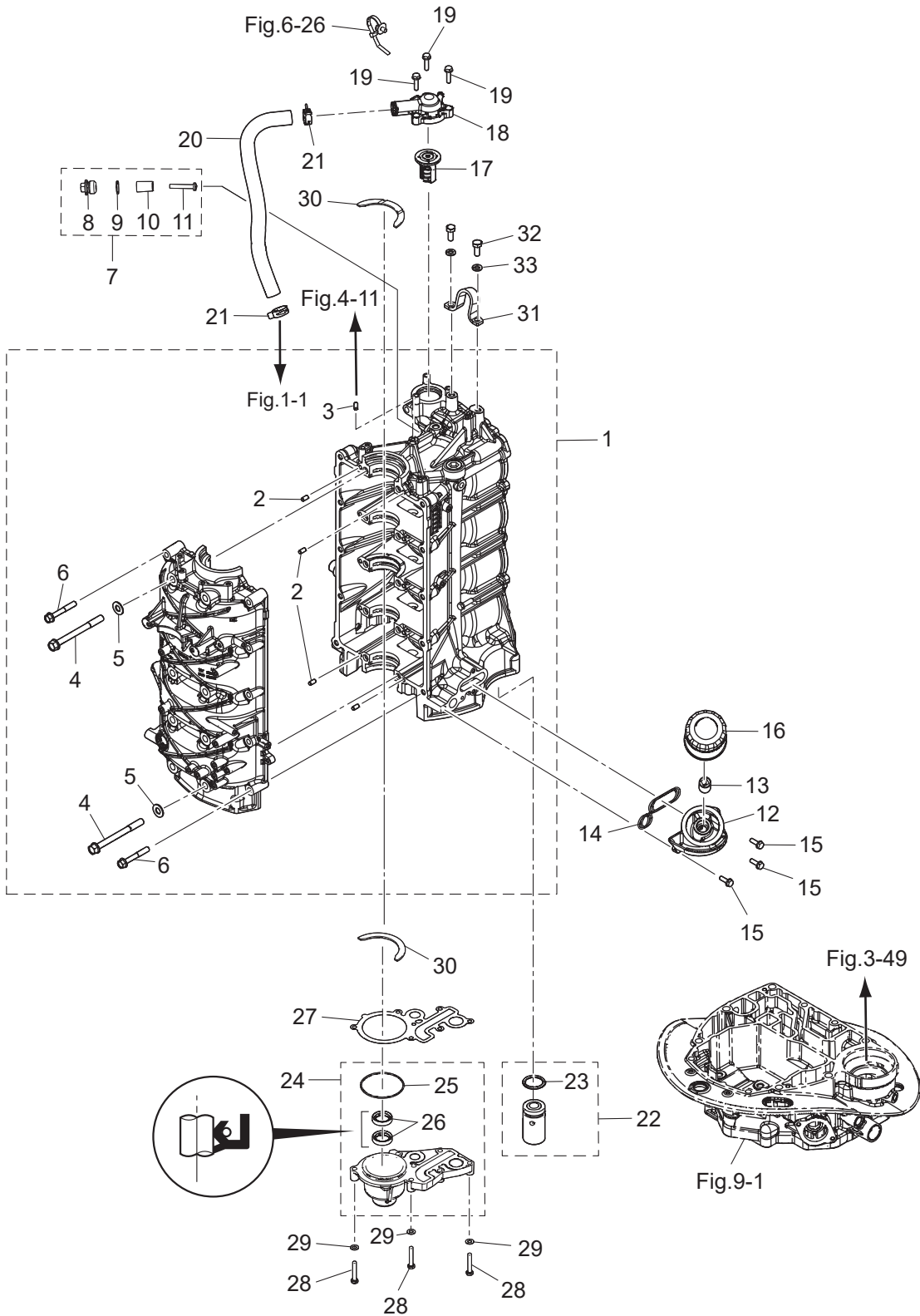


Fig. 1

CYLINDER · CRANK CASE
シリンダ・クランクケース



Ref.No. 見出番号	Part No. 部品番号	Description 部品名	Q'ty/個数					Remarks 備考
			MFS75A	MFS90A	MFS100A	MFS115A	MFS140A	
1-1	3SSB01100-0	CYL BLOCK & CRANKCASE ASSY シリンダブロック&クランクケースアッソ	1	1	1	1	1	
1-2	345-01111-0	* DOWEL PIN 6-12 * ダウエルピン 6-12	10	10	10	10	10	
1-3	3AB-01111-0	* DOWEL PIN 6-12 * ダウエルピン 6-12	1	1	1	1	1	
1-4	3SS-01113-0	* BOLT M10-105-P1.25 * ボルト	10	10	10	10	10	
1-5	940103-1000	* WASHER * ワッシャ	10	10	10	10	10	
1-6	3SS-01114-0	* BOLT M8-55-P1.25 * ボルト	10	10	10	10	10	
1-7	3KM-01142-0	ANODE PLUG ASSY アノードプラグアッソ	1	1	1	1	1	
1-8	3P0-01143-0	* ANODE PLUG * アノードプラグ	1	1	1	1	1	
1-9	3T5-10046-0	* O-RING 1.9-13 * Oリング 1.9-13	1	1	1	1	1	
1-10	3P0-60218-0	* ANODE * アノード	1	1	1	1	1	
1-11	921503-0530	* SCREW * スクリュ	1	1	1	1	1	
1-12	3SS-07637-0	OIL FILTER BRACKET オイルフィルタブラケット	1	1	1	1	1	
1-13	3H8-07636-0	OIL FILTER BOLT オイルフィルタボルト	1	1	1	1	1	
1-14	3SS-07632-0	O-RING Oリング	1	1	1	1	1	
1-15	910103-5620	BOLT ボルト	3	3	3	3	3	
1-16	3BJ-07615-0	OIL FILTER オイルフィルタ	1	1	1	1	1	
1-17	3SS-01030-0	THERMOSTAT サーモスタット	1	1	1	1	1	
1-18	3SS-01031-0	THERMOSTAT CAP サーモスタットキャップ	1	1	1	1	1	
1-19	910103-5625	BOLT ボルト	3	3	3	3	3	
1-20	3SS-65210-0	COOLING HOSE 21-28 440-87 クーリングホース	1	1	1	1	1	
1-21	3SS-35143-0	CLIP クリップ	2	2	2	2	2	
1-22	3SS-07620-0	PLUNGER ASSY プランジャアッソ	1	1	1	1	1	
1-23	3SS-07631-0	* O-RING 2.4-18.8 * Oリング	1	1	1	1	1	
1-24	3SSB01290-0	CRANKCASE HEAD ASSY クランクケースヘッドアッソ	1	1	1	1	1	
1-25	151-00053-0	* O-RING 2-66.5 * Oリング 2-66.5	1	1	1	1	1	
1-26	3SS-01215-0	* OIL SEAL 22-32-7 * オイルシール	2	2	2	2	2	
1-27	3SS-01214-0	CRANKCASE HEAD GASKET クランクケースヘッドガスケット	1	1	1	1	1	
1-28	3B2-61018-0	BOLT 35mm ボルト	7	7	7	7	7	
1-29	9401E3-0600	WASHER ワッシャ	7	7	7	7	7	

Fig. 1

CYLINDER · CRANK CASE
シリンダ・クランクケース

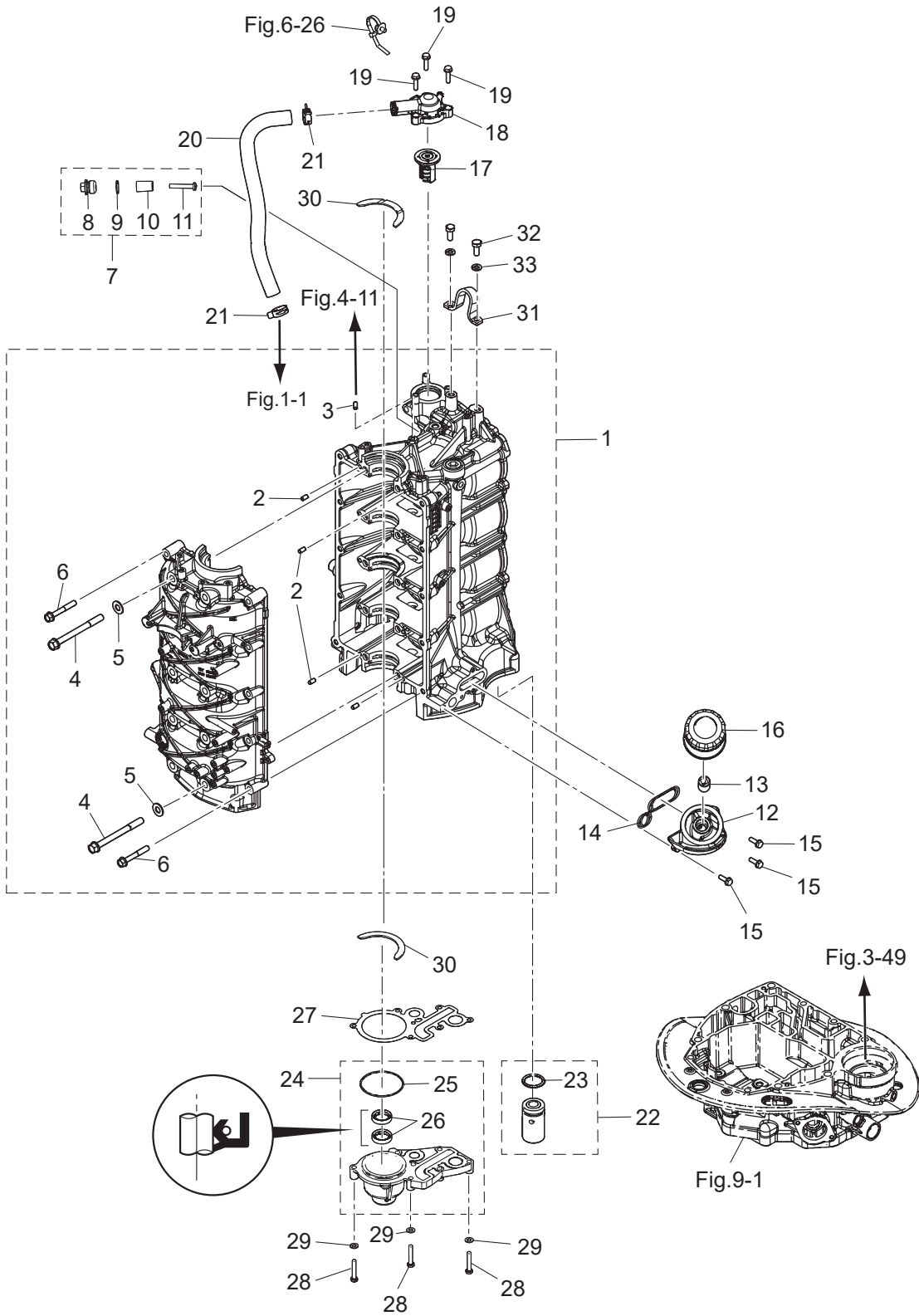
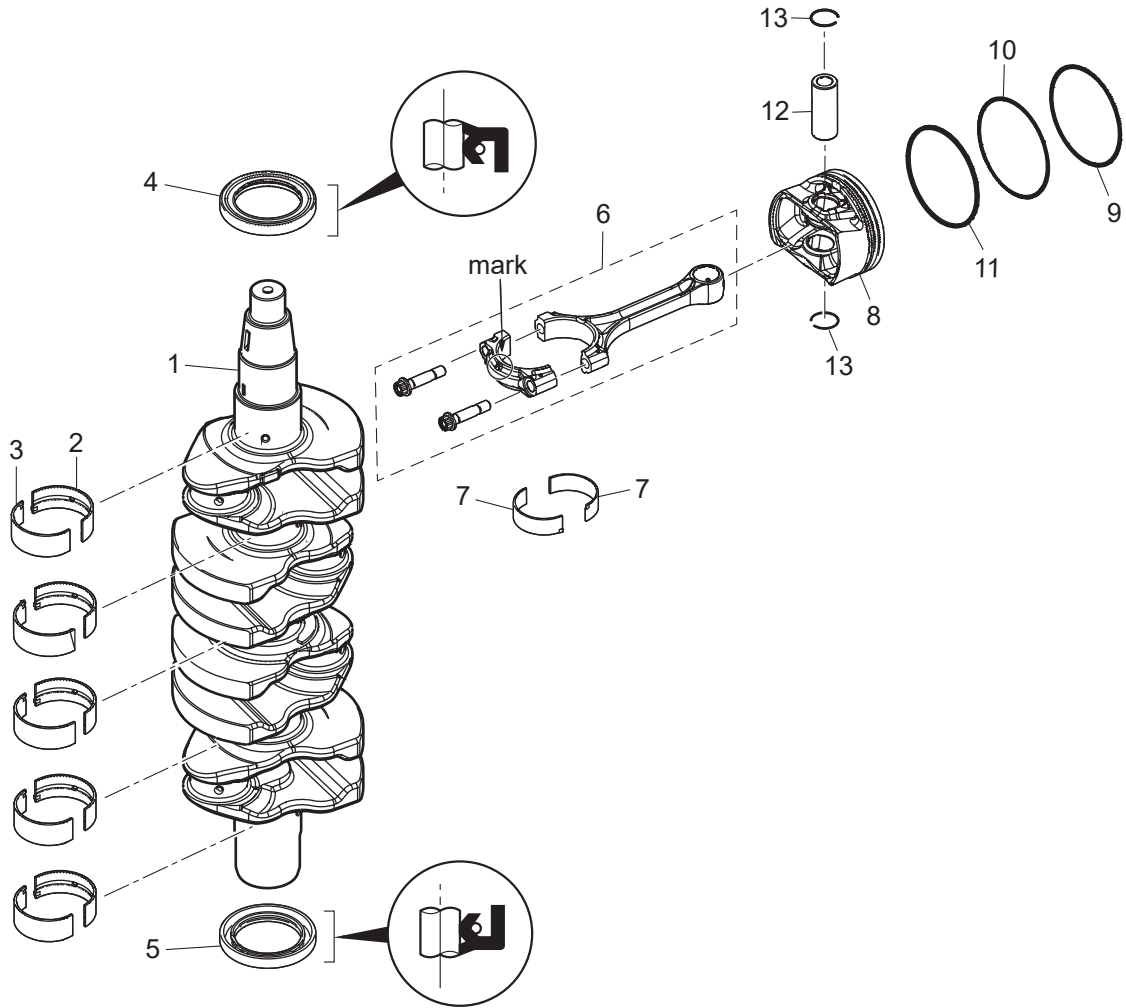


Fig. 2

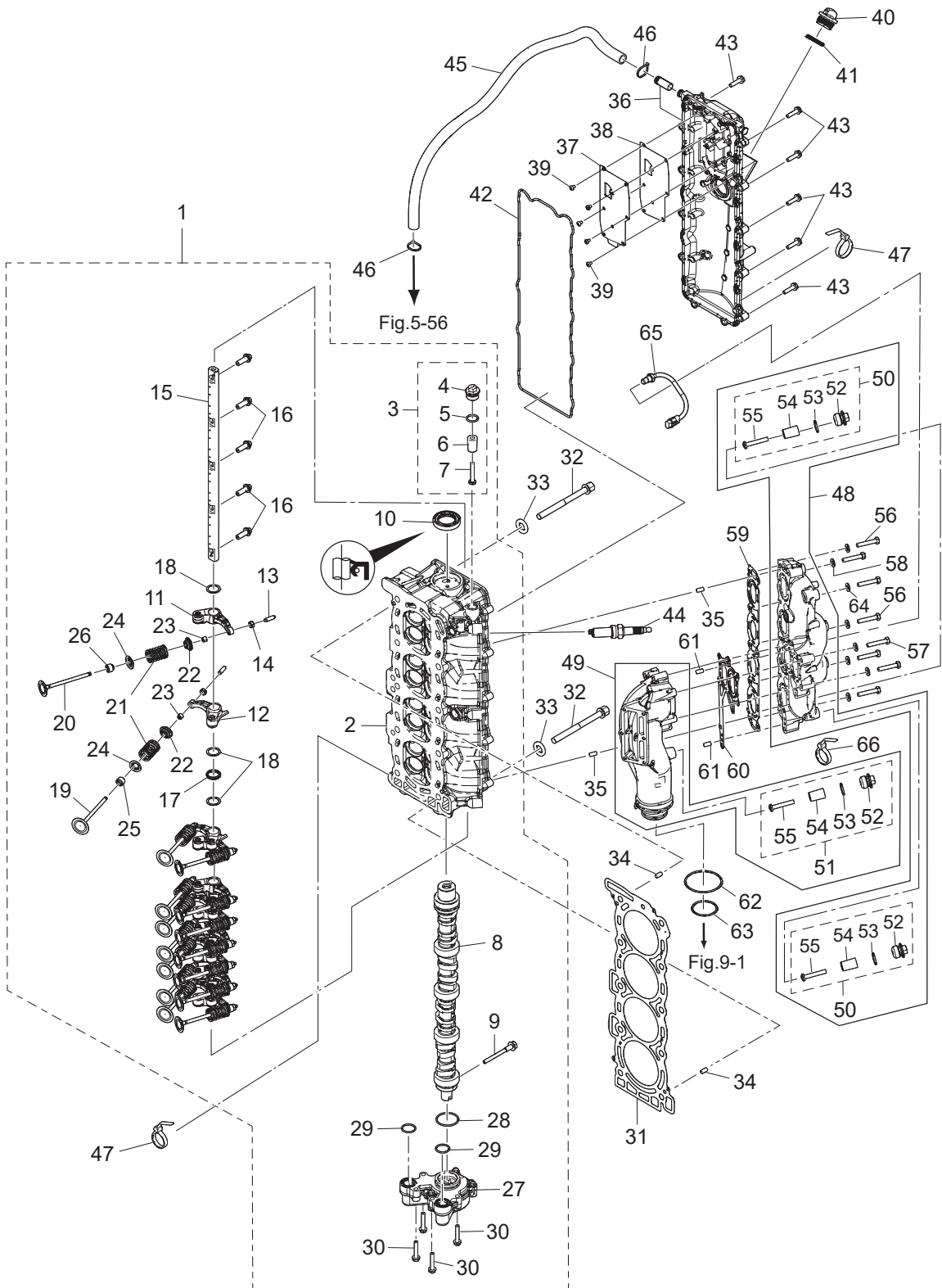
PISTON · CRANK SHAFT
ピストン・クランクシャフト



Ref.No. 見出番号	Part No. 部品番号	Description 部 品 名	Q'ty/個数					Remarks 備 考
			MFS75A	MFS90A	MFS100A	MFS115A	MFS140A	
2-1	3SS-00030-0	CRANKSHAFT ASSY クランクシャフトアッシー	1	1	1	1	1	
2-2	1 3SS-07707-0	PLAIN SHAFT BEARING プレーンシャフトベアリング(ブラウン)	A	A	A	A	A	Brown see Service Manual
2-2	2 3SS-07708-0	PLAIN SHAFT BEARING プレーンシャフトベアリング(ブラック)	A	A	A	A	A	Black see Service Manual
2-2	3 3SS-07750-0	PLAIN SHAFT BEARING プレーンシャフトベアリング(ブルー)	A	A	A	A	A	Blue see Service Manual
2-2	4 3SS-07751-0	PLAIN SHAFT BEARING プレーンシャフトベアリング(レッド)	A	A	A	A	A	Red see Service Manual
2-2	5 3SS-07752-0	PLAIN SHAFT BEARING プレーンシャフトベアリング(イエロー)	A	A	A	A	A	Yellow see Service Manual
2-3	1 3UG-07707-0	PLAIN SHAFT BEARING プレーンシャフトベアリング(ブラウン)	A	A	A	A	A	Brown see Service Manual
2-3	2 3UG-07708-0	PLAIN SHAFT BEARING プレーンシャフトベアリング(ブラック)	A	A	A	A	A	Black see Service Manual
2-3	3 3UG-07750-0	PLAIN SHAFT BEARING プレーンシャフトベアリング(ブルー)	A	A	A	A	A	Blue see Service Manual
2-3	4 3UG-07751-0	PLAIN SHAFT BEARING プレーンシャフトベアリング(レッド)	A	A	A	A	A	Red see Service Manual
2-3	5 3UG-07752-0	PLAIN SHAFT BEARING プレーンシャフトベアリング(イエロー)	A	A	A	A	A	Yellow see Service Manual
2-4	3SS-00121-0	OIL SEAL 52-75-9 オイルシール	1	1	1	1	1	
2-5	3UG-00121-0	OIL SEAL 52-75-9 オイルシール	1	1	1	1	1	
2-6	3SS-00040-0	CONNECTING ROD ASSY コンロッドアッシー	4	4	4	4	4	
2-7	1 3SS-00080-0	BIG END BEARING ビッグエンドベアリング	A	A	A	A	A	Brown see Service Manual
2-7	2 3SS-00081-0	BIG END BEARING ビッグエンドベアリング	A	A	A	A	A	Black see Service Manual
2-7	3 3SS-00082-0	BIG END BEARING ビッグエンドベアリング	A	A	A	A	A	Blue see Service Manual
2-7	4 3SS-00083-0	BIG END BEARING ビッグエンドベアリング	A	A	A	A	A	Red see Service Manual
2-7	5 3SS-00084-0	BIG END BEARING ビッグエンドベアリング	A	A	A	A	A	Yellow see Service Manual
2-8	3SS-00001-0	PISTON(STD) ピストン (STD)	4	4	4	4	4	
2-9	3SS-00011-1	PISTON RING ピストンリング STD	4	4	4	4	4	
2-10	3SS-00012-1	PISTON RING ピストンリング 2ND (STD)	4	4	4	4	4	
2-11	3SS-00013-0	PISTON RING-OIL ピストンリング オイル (STD)	4	4	4	4	4	
2-12	3SS-00021-0	PISTON PIN ピストンピン	4	4	4	4	4	
2-13	3SS-00024-0	PISTON PIN CLIP ピストンピンクリップ	8	8	8	8	8	

Fig. 3

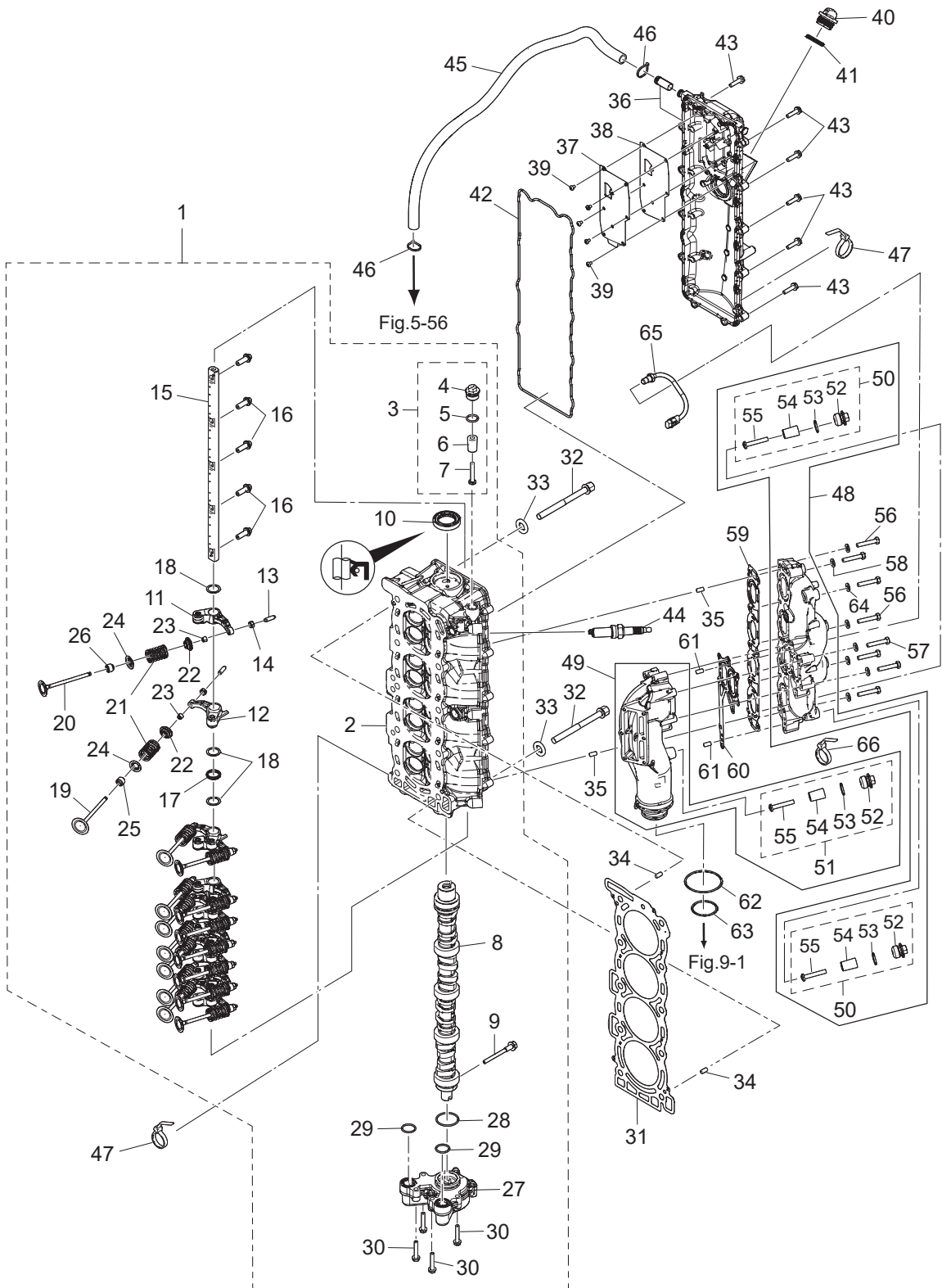
CYLINDER HEAD · OIL PUMP
シリンダヘッド・オイルポンプ



Ref.No. 見出番号	Part No. 部品番号	Description 部 品 名	Q'ty/個数					Remarks 備 考
			MFS75A	MFS90A	MFS100A	MFS115A	MFS140A	
3-1	1	3SS-01000-0 CYLINDER HEAD COMPLETE シリンダヘッドコンプリート	1	1	1	1		
3-1	2	3ZG-01000-0 CYLINDER HEAD COMPLETE シリンダヘッドコンプリート					1	
3-2		3SS-01001-0 * CYLINDER HEAD ASSY * シリンダヘッドアッシー	1	1	1	1	1	
3-3		3KM-01142-0 * ANODE PLUG ASSY * アノードプラグアッシー	3	3	3	3	3	
3-4		3P0-01143-0 ** ANODE PLUG ** アノードプラグ	1	1	1	1	1	
3-5		3T5-10046-0 ** O-RING 1.9-13 ** オリング 1.9-13	1	1	1	1	1	
3-6		3P0-60218-0 ** ANODE ** アノード	1	1	1	1	1	
3-7		921503-0530 ** SCREW ** スクリュー	1	1	1	1	1	
3-8	1	3SS-07810-0 * CAMSHAFT ASSY * カムシャフトアッシー	1	1	1	1		
3-8	2	3ZG-07810-0 * CAMSHAFT ASSY * カムシャフトアッシー					1	
3-9		3KY-07950-0 * THRUST BOLT * スラストボルト	1	1	1	1	1	
3-10		3SS-07825-0 * OIL SEAL 30-47-8 * オイルシール	1	1	1	1	1	
3-11		3WA-07935-0 * ROCKER ARM * ロッカーアーム	8	8	8	8	8	
3-12		3UG-07935-0 * ROCKER ARM * ロッカーアーム	8	8	8	8	8	
3-13		3R0-07238-0 * ADJUSTING SCREW * アジャストスクリュー	16	16	16	16	16	
3-14		3H8-07237-0 * ADJUSTING NUT * アジャストナット	16	16	16	16	16	
3-15		3SS-07920-0 * ROCKER ARM SHAFT * ロッカーアームシャフト	1	1	1	1	1	
3-16		3SS-07922-0 * ROCKER SHAFT BOLT * ロッカーシャフトボルト	5	5	5	5	5	
3-17		3SS-07925-0 * ROCKER SHAFT SPRING * ロッカーシャフトスプリング	4	4	4	4	4	
3-18		3SS-07927-0 * WASHER 18.2-24-0.5 * ワッシャー	16	16	16	16	16	
3-19		3KY-07901-0 * INTAKE VALVE φ32 * インテークバルブ	8	8	8	8	8	
3-20		3KY-07902-0 * EXHAUST VALVE φ28 * エキゾーストバルブ	8	8	8	8	8	
3-21		3KY-07903-0 * VALVE SPRING * バルブスプリング	16	16	16	16	16	
3-22		3KY-07921-0 * RETAINER * リテーナ	16	16	16	16	16	
3-23		3KY-07923-0 * COTTER * コッター	32	32	32	32	32	
3-24		3KY-07905-0 * VALVE SPRING SEAT * バルブスプリングシート	16	16	16	16	16	
3-25		3R3-07204-0 * INTAKE VALVE STEM SEAL * インテークバルブステムシール	8	8	8	8	8	
3-26		3R3-07206-0 * EXHAUST VALVE STEM SEAL * エキゾーストバルブステムシール	8	8	8	8	8	
3-27		3SS-07600-0 * OIL PUMP ASSY * オイルポンプアッシー	1	1	1	1	1	

Fig. 3

CYLINDER HEAD · OIL PUMP
シリンダヘッド・オイルポンプ



Ref.No. 見出番号	Part No. 部品番号	Description 部 品 名	Q'ty/個数					Remarks 備 考
			MFS75A	MFS90A	MFS100A	MFS115A	MFS140A	
3-28	3SS-07639-0	* O-RING 2.4-37.2 * Oリング	1	1	1	1	1	
3-29	3SS-07635-0	* O-RING 2.4-21.8 * Oリング	2	2	2	2	2	
3-30	910103-5635	* BOLT * ボルト	4	4	4	4	4	
3-31	3SS-01005-0	CYLINDER HEAD GASKET シリンダヘッドガスケット	1	1	1	1	1	
3-32	3SS-01013-0	CYLINDER HEAD BOLT M10-114 シリンダヘッドボルト	10	10	10	10	10	
3-33	3SS-01015-0	WASHER 10.5-20-2 ワッシャ	10	10	10	10	10	
3-34	345-01111-0	DOWEL PIN 6-12 ダウエルピン 6-12	2	2	2	2	2	
3-35	345-01111-0	DOWEL PIN 6-12 ダウエルピン 6-12	2	2	2	2	2	
3-36	3SSB01022-0	CYLINDER HEAD COVER SUB-ASSY シリンダヘッドカバーサブアッシー	1	1	1	1	1	
3-37	3SS-07731-0	BREATHER CHAMBER COVER ブリーザーチャンバカバー	1	1	1	1	1	
3-38	3SS-07732-0	BREATHER CHAMBER COVER GASKET ブリーザーチャンバカバーガスケット	1	1	1	1	1	
3-39	921503-0406	SCREW スクリュー	8	8	8	8	8	
3-40	3R0-71015-1	OIL FILLER CAP オイルフィラキャップ	1	1	1	1	1	
3-41	3R0-07422-0	O-RING 3.1-24.4 Oリング 3.1-24.4	1	1	1	1	1	
3-42	3SS-01024-0	CYLINDER HEAD COVER GASKET シリンダヘッドカバーガスケット	1	1	1	1	1	
3-43	910103-5625	BOLT ボルト	13	13	13	13	13	
3-44	9701-1-1130	SPARK PLUG (LKR6E) スパークプラグ(LKR6E)	4	4	4	4	4	
3-45	3SS-07735-0	BREATHER HOSE 50-575-125 ブリーザーホース	1	1	1	1	1	
3-46	3T5-84398-0	BAND 104 バンド	2	2	2	2	2	
3-47	3SS-84398-0	BAND φ9-φ45 バンド	2	2	2	2	2	
3-48	3SS-02327-0	EXHAUST MANIFOLD ASSY エキゾーストマニホールドアッシー	1	1	1	1	1	
3-49	3UG-02327-0	EXHAUST MANIFOLD ASSY エキゾーストマニホールドアッシー	1	1	1	1	1	
3-50	3KM-01142-0	* ANODE PLUG ASSY * アノードプラグアッシー	2	2	2	2	2	
3-51	3KM-01142-0	* ANODE PLUG ASSY * アノードプラグアッシー	1	1	1	1	1	
3-52	3P0-01143-0	** ANODE PLUG ** アノードプラグ	1	1	1	1	1	
3-53	3T5-10046-0	** O-RING 1.9-13 ** Oリング 1.9-13	1	1	1	1	1	
3-54	3P0-60218-0	** ANODE ** アノード	1	1	1	1	1	
3-55	921503-0530	** SCREW ** スクリュー	1	1	1	1	1	
3-56	3KM-01012-0	CYLINDER HEAD BOLT シリンダヘッドボルト	8	8	8	8	8	Exhaust Manifold-Cylinder Head

Fig. 3

CYLINDER HEAD · OIL PUMP
シリンダヘッド・オイルポンプ

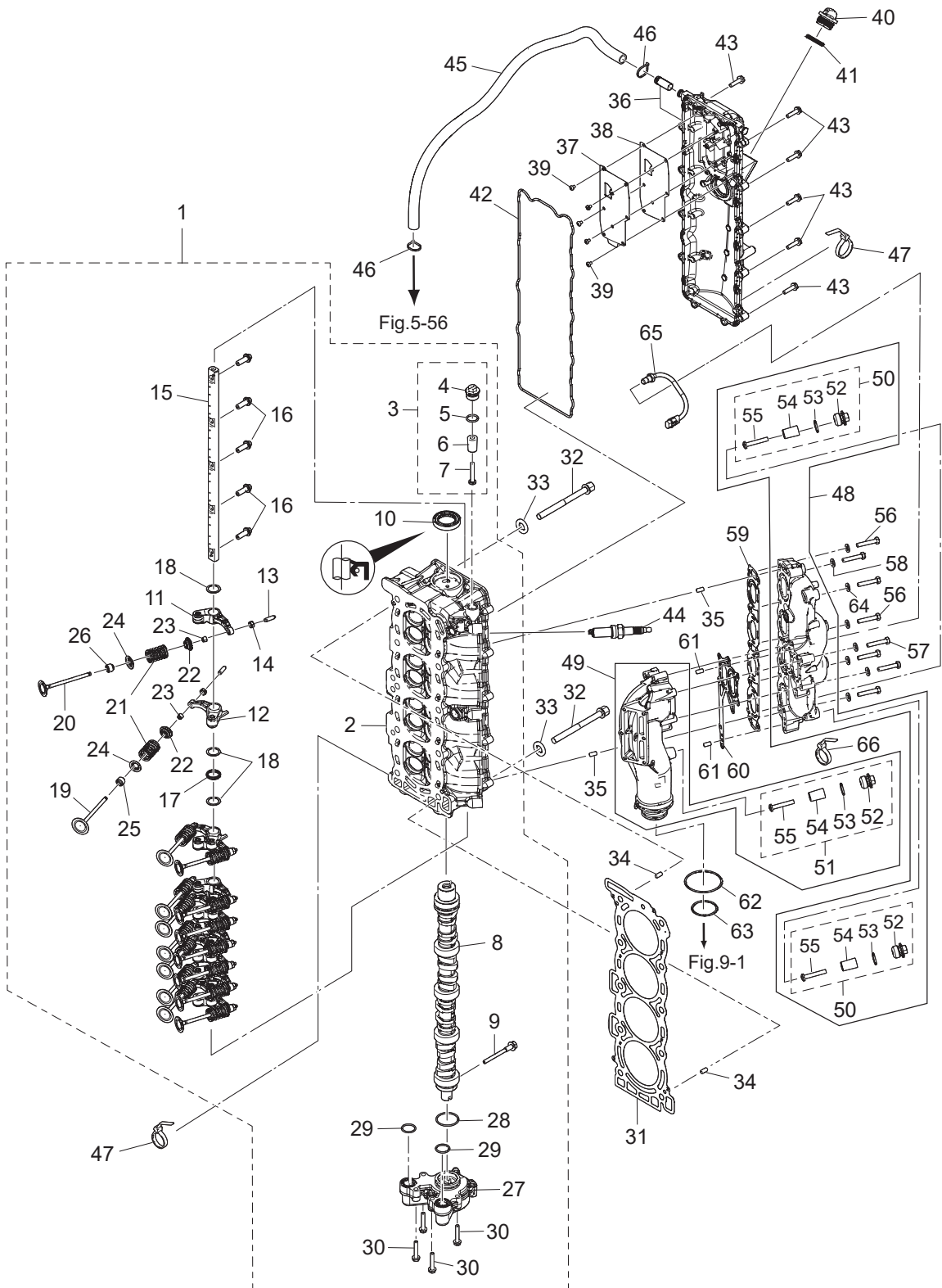


Fig. 4

PULLEY · TIMING BELT
プーリ · タイミングベルト

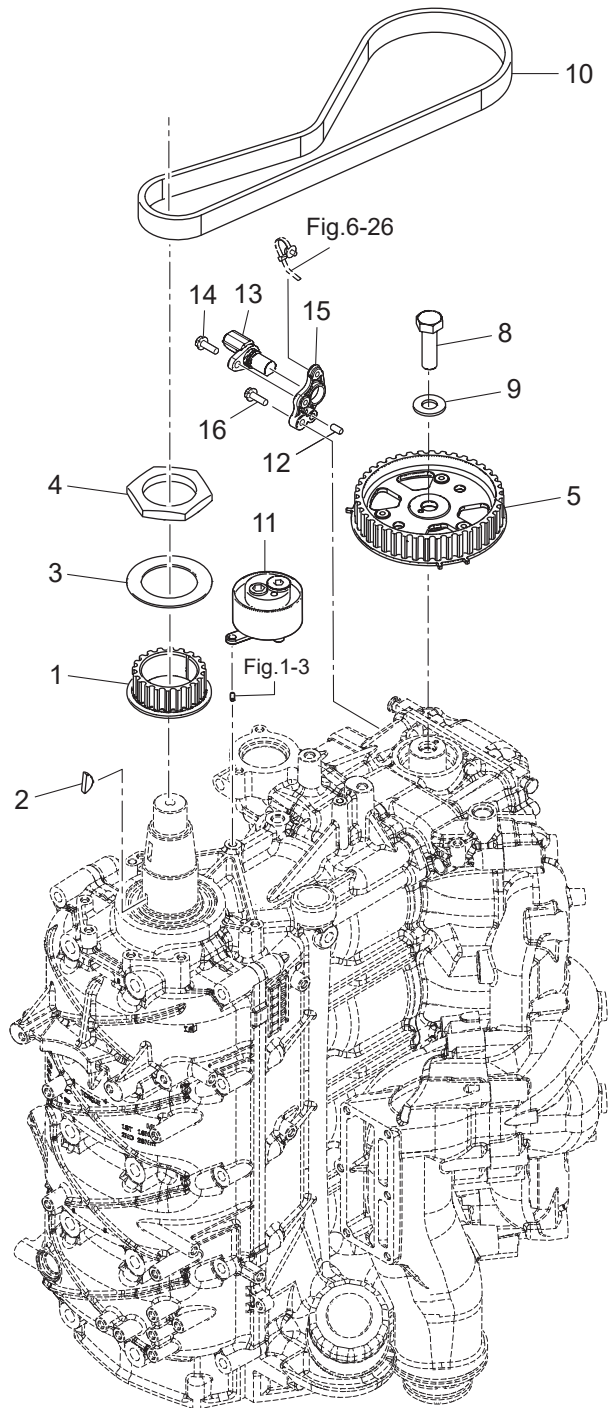
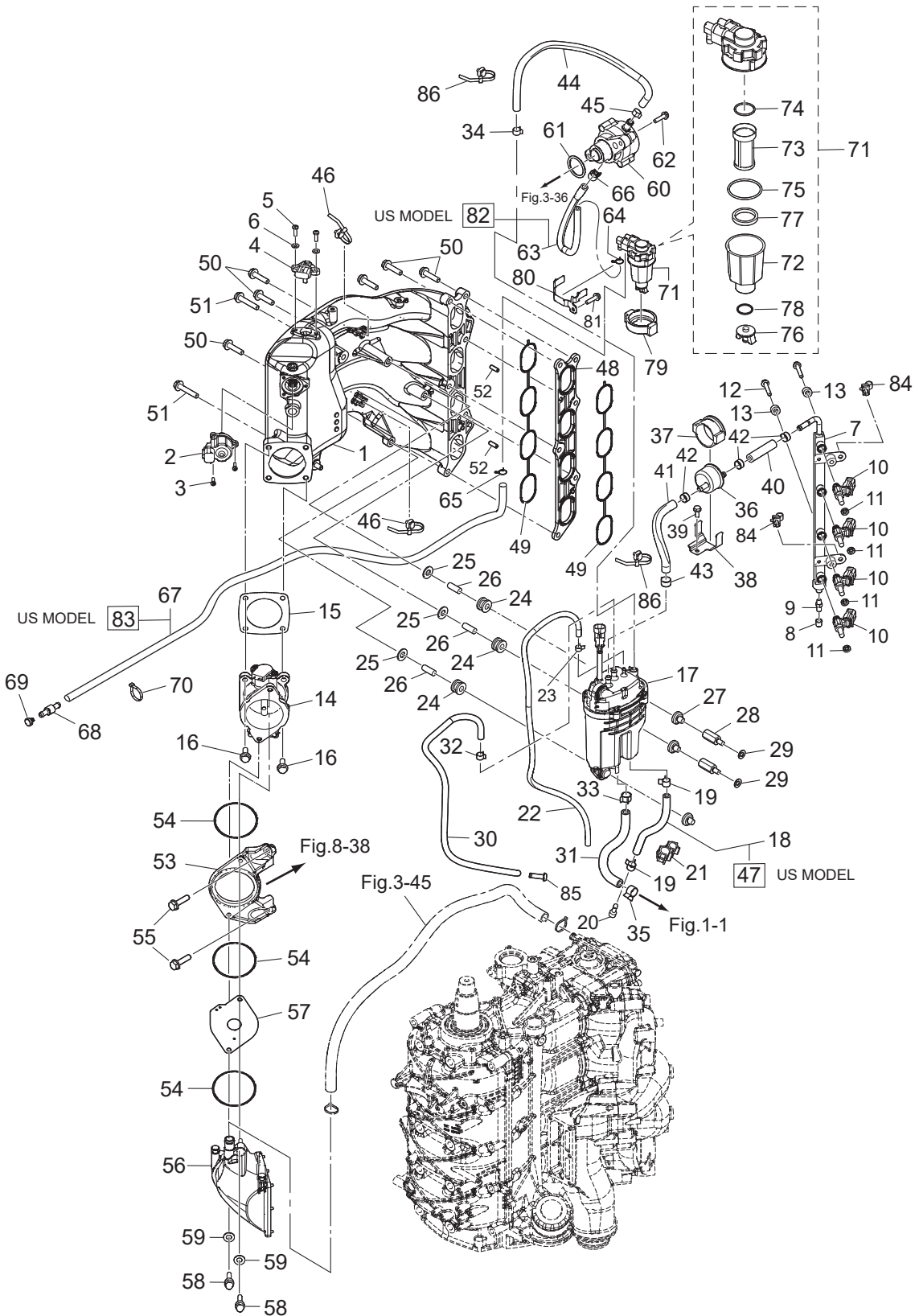


Fig. 5

INTAKE MANIFOLD • FUEL SYSTEM
インテークマニホールド・フェエルシステム

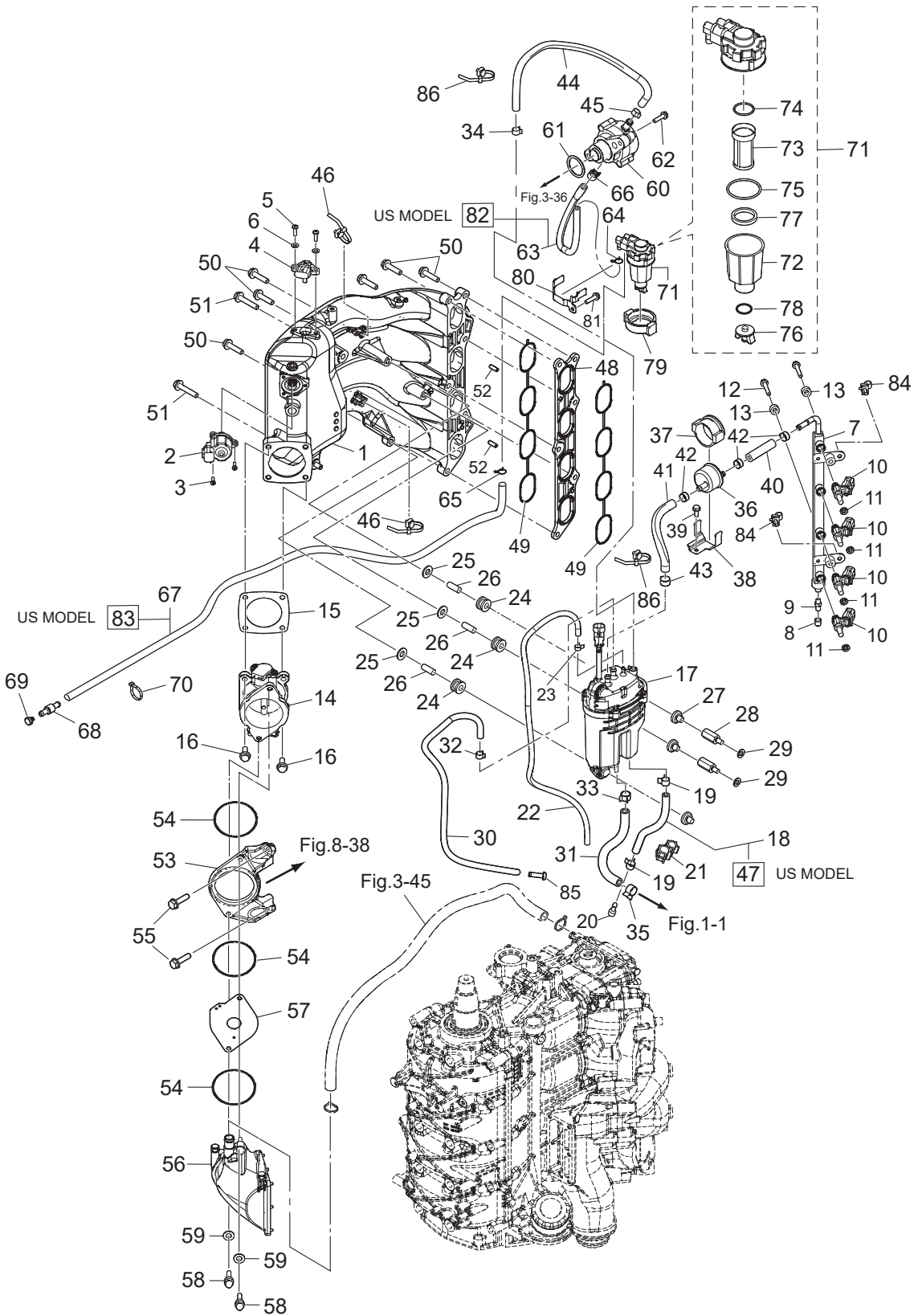


Ref.No. 見出番号	Part No. 部品番号	Description 部 品 名	Q'ty/個数					Remarks 備 考
			MFS75A	MFS90A	MFS100A	MFS115A	MFS140A	
5-1	3SS-02091-0	INTAKE MANIFOLD インテークマニホールド	1	1	1	1	1	
5-2	3SS-10211-0	ISC VALVE ISCバルブ	1	1	1	1	1	
5-3	921503-0414	SCREW スクリュー	3	3	3	3	3	
5-4	3RS-10214-0	MAP SENSOR MAPセンサ	1	1	1	1	1	
5-5	921503-0516	SCREW スクリュー	2	2	2	2	2	
5-6	940103-0500	WASHER ワッシャ	2	2	2	2	2	
5-7	3SSB10201-0	FUEL RAIL フュエルレール	1	1	1	1	1	
5-8	3T5-10099-0	CAP キャップ	1	1	1	1	1	
5-9	3T5-10098-0	VALVE ASSY (PRESSURE CHECK) バルブアッセンブリ (プレッシャーチェック)	1	1	1	1	1	
5-10	3SS-10300-0	FUEL INJECTOR ASSY フュエルインジェクタアッセンブリ	4	4	4	4	4	
5-11	3RS-10323-0	SEAL RING シールリング	4	4	4	4	4	
5-12	910103-5635	BOLT ボルト	2	2	2	2	2	
5-13	3BA-63207-0	COLLAR 6.5-12.5-7.5 カラー 6.5-12.5-7.5	2	2	2	2	2	
5-14	3SS-10100-0	THROTTLE BODY ASSY スロットルボディアッセンブリ	1	1	1	1	1	
5-15	3SS-10104-0	GASKET ガスケット	1	1	1	1	1	
5-16	910103-5825	BOLT ボルト	4	4	4	4	4	
5-17	3SS-10150-0	VAPOR SEPARATOR ASSY ベーパーセパレータアッセンブリ	1	1	1	1	1	
5-18	98AB-50-220	HOSE ホース	1	1	1	1	1	98AB-501000
5-19	3GT-35143-0	CLIP φ9.4 クリップ φ9.4	2	2	2	2	2	
5-20	3SS-03813-0	PLUG プラグ	1	1	1	1	1	
5-21	3T1-06917-0	CLAMP φ10 クランプ φ10	1	1	1	1	1	
5-22	98AL-40-920	HOSE ホース	1	1	1	1	1	98AL-401000
5-23	3BJ-02215-0	CLIP φ7.8 クリップ φ7.8	1	1	1	1	1	
5-24	3KY-06920-0	RUBBER MOUNT ラバーマウント	3	3	3	3	3	
5-25	940103-0800	WASHER ワッシャ	3	3	3	3	3	
5-26	3KY-01080-1	PIN φ8-22 ピン	3	3	3	3	3	
5-27	3KY-10155-0	BUSHING ブッシング	3	3	3	3	3	
5-28	3SS-06162-0	SPACER スペーサ	2	2	2	2	2	
5-29	940103-0600	WASHER ワッシャ	2	2	2	2	2	

Fig. 5

INTAKE MANIFOLD • FUEL SYSTEM

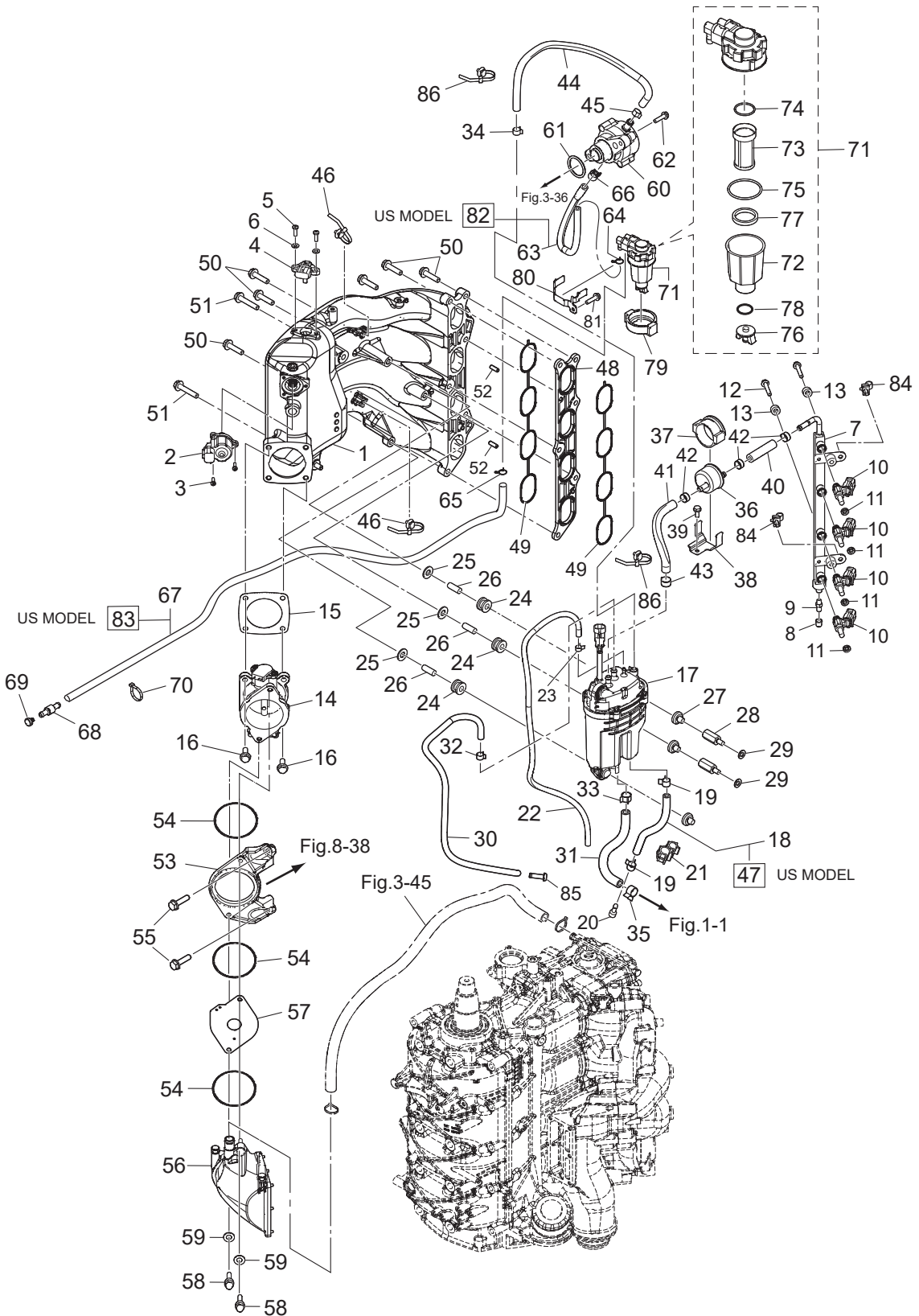
インテークマニホールド・フェエルシステム



Ref.No. 見出番号	Part No. 部品番号	Description 部 品 名	Q'ty/個数					Remarks 備 考
			MFS75A	MFS90A	MFS100A	MFS115A	MFS140A	
5-30	3UG-65212-0	WATER HOSE L=650 5-7 ウォーターホース	1	1	1	1	1	
5-31	3SS-65212-0	WATER HOSE L=160 33-7 ウォーターホース	1	1	1	1	1	
5-32	181-33182-1	CLIP φ12.5 クリップ φ12.5	1	1	1	1	1	Vapor Separator-Nipple
5-33	181-33182-1	CLIP φ12.5 クリップ φ12.5	1	1	1	1	1	Vapor Separator-Cylinder Block
5-34	181-33182-1	CLIP φ12.5 クリップ φ12.5	1	1	1	1	1	Fuel Pump-Vapor Separator
5-35	345-70114-1	CLIP φ11.3 クリップ φ11.3	1	1	1	1	1	Vapor Separator-Cylinder Block
5-36	3ACB10143-0	HIGH PRESSURE FUEL FILTER ハイプレッシャーフUELフィルタ	1	1	1	1	1	
5-37	3AC-10145-0	FUEL FILTER RUBBER MOUNT フエルフイルタラバマウント	1	1	1	1	1	
5-38	3SS-02239-0	PLATE プレート	1	1	1	1	1	
5-39	910103-5616	BOLT ボルト	1	1	1	1	1	
5-40	3SS-02209-0	LOW PERMEATION HOSE L=50 6.5-14.5 ローパーミエーションホース	1	1	1	1	1	Fuel Rail-High Pressure Fuel Filter
5-41	3AC-02209-0	LOW PERMEATION HOSE L=140 ローパーミエーションホース L=140	1	1	1	1	1	High Pressure Fuel Filter-Vapor Separator
5-42	3AC-10087-0	CLAMP φ16.8 クランプ φ16.8	3	3	3	3	3	OETIKER
5-43	3T5-10086-0	CLAMP 21/32 クランプ 21/32	1	1	1	1	1	
5-44	1 3SS-04085-0	FUEL HOSE W/PROTECTOR フエルフホース W/プロテクタ	1	1	1	1	1	for Do/EU
5-44	2 3SS-02170-0	FUEL HOSE W/PROTECTOR フエルフホース W/プロテクタ	1	1		1	1	for US
5-45	3AC-09056-1	CLIP φ13.5 クリップ φ13.5	1	1	1	1	1	
5-46	3SS-84398-0	BAND φ9-φ45 バンド	2	2	2	2	2	
5-47	3SS-02135-0	LOW PERMEATION HOSE L=220 5-10 ローパーミエーションホース	1	1		1	1	for US
5-48	3SS-03952-0	INSULATOR インシュレータ	1	1	1	1	1	
5-49	3SS-02012-0	O-RING φ1.9 オリング	2	2	2	2	2	
5-50	910103-5835	BOLT ボルト	6	6	6	6	6	
5-51	910103-5845	BOLT ボルト	2	2	2	2	2	
5-52	3B2-01111-0	DOWEL PIN 6-16 ダウエルピン 6-16	2	2	2	2	2	
5-53	3SS-02503-0	HOLDER ホルダ	1	1	1	1	1	
5-54	1 3SS-10046-0	O-RING オリング	2	2	2	2	2	
5-54	2 3SS-10046-0	O-RING オリング	1	1	1	1	1	
5-55	910103-5625	BOLT ボルト	2	2	2	2	2	
5-56	3SS-02409-0	INTAKE SILENCER ASSY インテークサイレンサアッ	1	1	1	1	1	

Fig. 5

INTAKE MANIFOLD • FUEL SYSTEM
インテークマニホールド・フェエルシステム

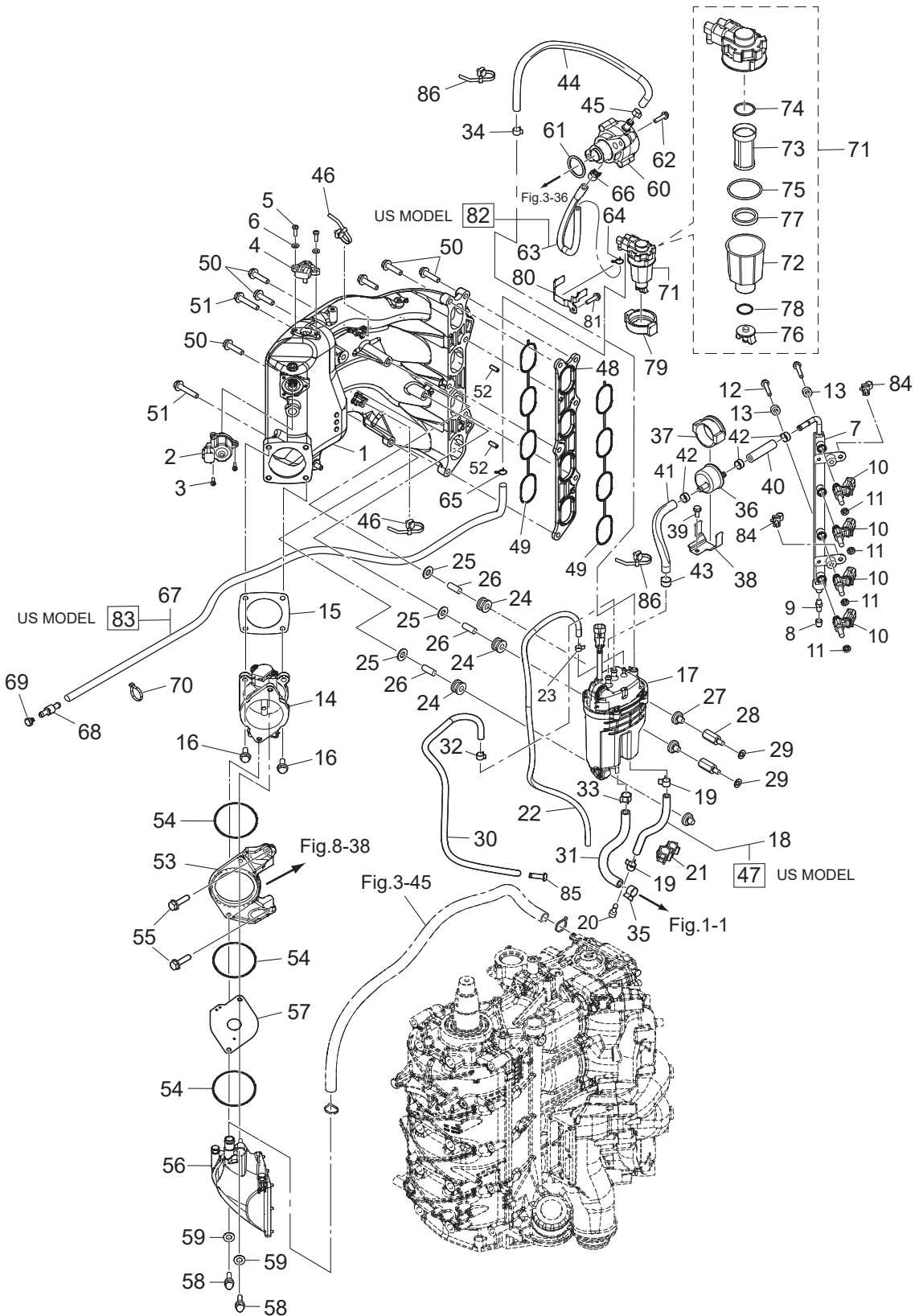


Ref.No. 見出番号	Part No. 部品番号	Description 部 品 名	Q'ty/個数					Remarks 備 考
			MFS75A	MFS90A	MFS100A	MFS115A	MFS140A	
5-57	1	3UG-03536-0 RESTRICTOR リストリクタ		1				
5-57	2	3SS-03536-0 RESTRICTOR リストリクタ				1	1	
5-57	3	3UH-03536-0 RESTRICTOR リストリクタ	1					
5-57	4	3UJ-03536-0 RESTRICTOR リストリクタ			1			
5-58		3NT-02095-0 BOLT 35mm ボルト 35mm	2	2	2	2	2	
5-59		940103-0600 WASHER ワッシャ	2	2	2	2	2	
5-60		3SS-04000-0 FUEL PUMP ASSY フュエルポンプアッセン	1	1	1	1	1	
5-61		3SS-03818-0 O-RING 3.5-31.2 Oリング	1	1	1	1	1	
5-62		910103-5625 BOLT ボルト	2	2	2	2	2	
5-63		3SS-02211-0 FUEL HOSE L=250 5.5-7.5 フュエルホース	1	1	1	1	1	
5-64		338-02215-0 CLIP φ10 クリップ φ10	1	1	1	1	1	
5-65		338-02215-0 CLIP φ10 クリップ φ10	1	1	1	1	1	
5-66		3AC-09056-1 CLIP φ13.5 クリップ φ13.5	1	1	1	1	1	
5-67		3SS-02212-1 FUEL HOSE L=1100_内5-内7 フュエルホース	1	1	1	1	1	
5-68		3VS-70235-0 FUEL HOSE JOINT フュエルホースジョイント	1	1	1	1	1	
5-69		3T1-03813-0 PLUG プラグ フュエルホースニップル	1	1	1	1	1	
5-70		3T5-84398-0 BAND 104 バンド	1	1	1	1	1	
5-71		3RS-02230-0 FUEL FILTER ASSY フュエルフィルタアッセン	1	1	1	1	1	
5-72		3RS-02237-0 * CUP * カップ	1	1	1	1	1	
5-73		3B7-02234-0 * FILTER * フィルタ	1	1	1	1	1	
5-74		3B7-02236-0 * O-RING * Oリング	1	1	1	1	1	
5-75		3RS-02235-0 * O-RING * Oリング	1	1	1	1	1	
5-76		3RS-02253-0 * DRAIN VALVE * ドレンバルブ	1	1	1	1	1	
5-77		3RS-02229-0 * FLOAT * フロート	1	1	1	1	1	
5-78		3RS-02258-0 * SEAL * シール	1	1	1	1	1	
5-79		3RS-02232-0 FUEL FILTER HOLDER フュエルフィルタホルダ	1	1	1	1	1	
5-80		3RS-02239-0 PLATE プレート	1	1	1	1	1	
5-81		910103-5612 BOLT ボルト	1	1	1	1	1	
5-82		3SS-04060-0 LOW PERMEATION HOSE L=250 5.5-7.5 ローバリアミエーションホース	1	1		1	1	Fuel Filter-Fuel Pump for US

Fig. 5

INTAKE MANIFOLD • FUEL SYSTEM

インテークマニホールド・フェエルシステム



Ref.No. 見出番号	Part No. 部品番号	Description 部 品 名	Q'ty/個数					Remarks 備 考	
			MFS75A	MFS90A	MFS100A	MFS115A	MFS140A		
6-1	3SS-06191-0	FLYWHEEL W/RING GEAR フライホイール W/リングギヤ	1	1	1	1	1		
6-2	3SS-06123-0	ALTERNATOR ASSY オルタネータアッソ	1	1	1	1	1		
6-3	334-00131-0	KEY 19-7-5 キー 19-7-5	1	1	1	1	1		
6-4	3SS-00132-0	NUT 27-P1.5 ナット	1	1	1	1	1		
6-5	3SS-00133-0	WASHER 27.5-50-5 ワッシャ	1	1	1	1	1		
6-6	910103-5630	BOLT ボルト	6	6	6	6	6		
6-7	3SS-06301-0	RING GEAR COVER リングギヤカバー	1	1	1	1	1		
6-8	3T1-67005-0	GROMMET 16-2.5 グロメット 16-2.5	4	4	4	4	4		
6-9	1E0-36056-0	HOOK フックカバー	2	2	2	2	2		
6-10	910103-0620	BOLT ボルト	2	2	2	2	2		
6-11	3C8-66308-0	WASHER 6-16-1.5 ワッシャ 6-16-1.5	2	2	2	2	2		
6-12	3A0-76079-0	COLLAR 6.2-9-7.4 カラー 6.2-9-7.4	2	2	2	2	2		
6-13	172-36008-0	GROMMET 13-2 グロメット 13-2	2	2	2	2	2		
6-14	3SS-06008-0	COIL BRACKET コイルブラケット	1	1	1	1	1		
6-15	3M3-02319-0	BOLT 30mm ボルト 30mm	6	6	6	6	6		
6-16	940103-0600	WASHER ワッシャ	6	6	6	6	6		
6-17	345-01111-0	DOWEL PIN 6-12 ダウエルピン 6-12	2	2	2	2	2		
6-18	3SS-06071-0	PULSAR COIL ハルサコイル	1	1	1	1	1		
6-19	921503-0512	SCREW スクリュー	2	2	2	2	2		
6-20	3SS-06469-0	IGNITION COIL W/R-CAP イグニッションコイル W/R-キャップ	2	2	2	2	2		
6-21	3SS-06999-0	* PLUG CAP W/RESISTANCE * プラグキャップ W/レジスタンス	2	2	2	2	2		
6-22	910103-5620	BOLT ボルト	4	4	4	4	4		
6-23	3SS-06025-0	HOLDER ホルダ	1	1	1	1	1		
6-24	910103-5616	BOLT ボルト	2	2	2	2	2		
6-25	1	3SS-72181-0	CAUTION DECAL (B) コーションデカル(B)	1	1		1	1	for DO/US
6-25	2	3UG-72181-0	CAUTION DECAL (B) コーションデカル(B)	1	1	1	1	1	for EU
6-26		3SS-84398-0	BAND φ9-φ45 バンド	4	4	4	4	4	

Fig. 7 ELECTRIC PARTS (STARTER MOTOR)
 エレクトリックパーツ(スタータモータ)

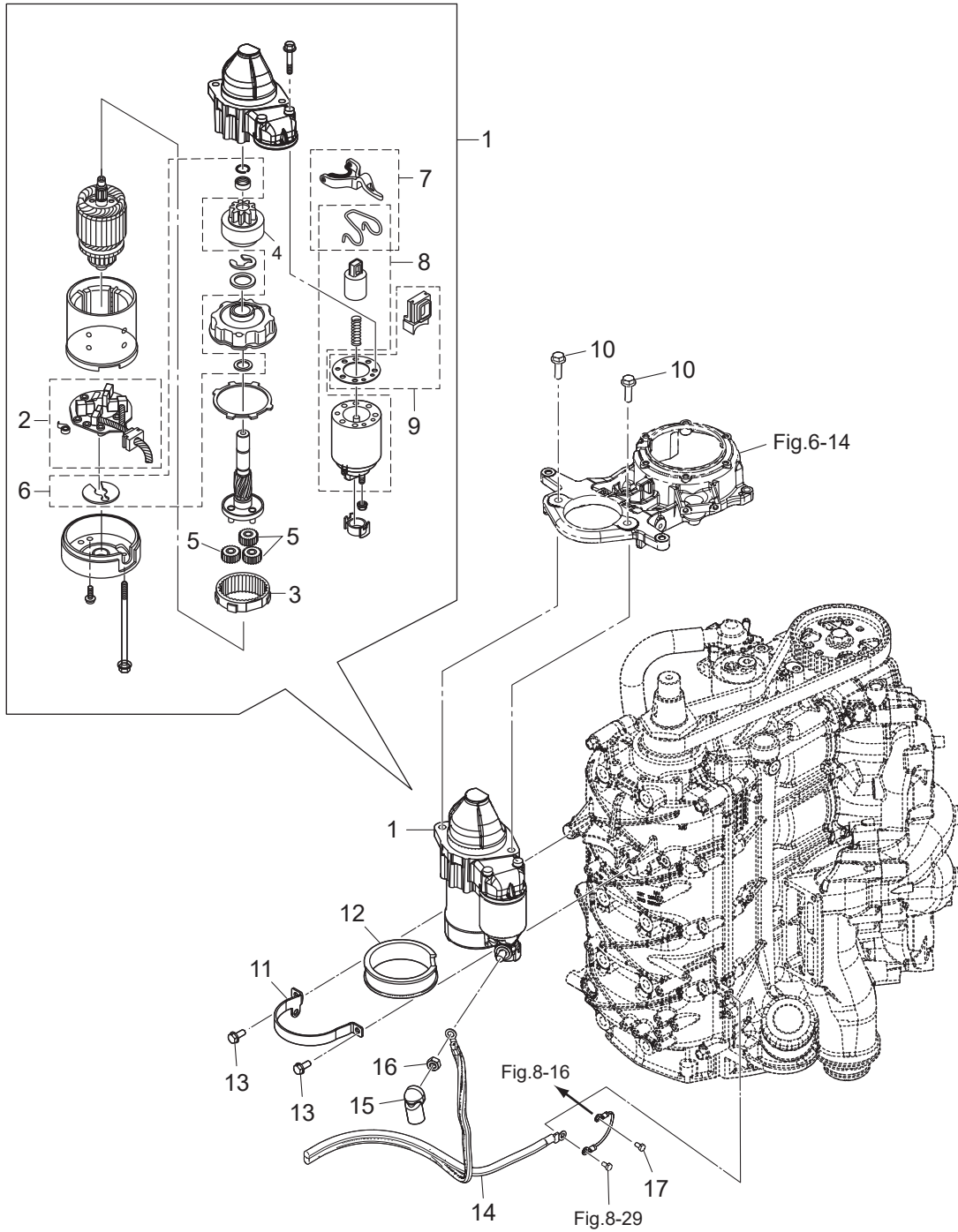
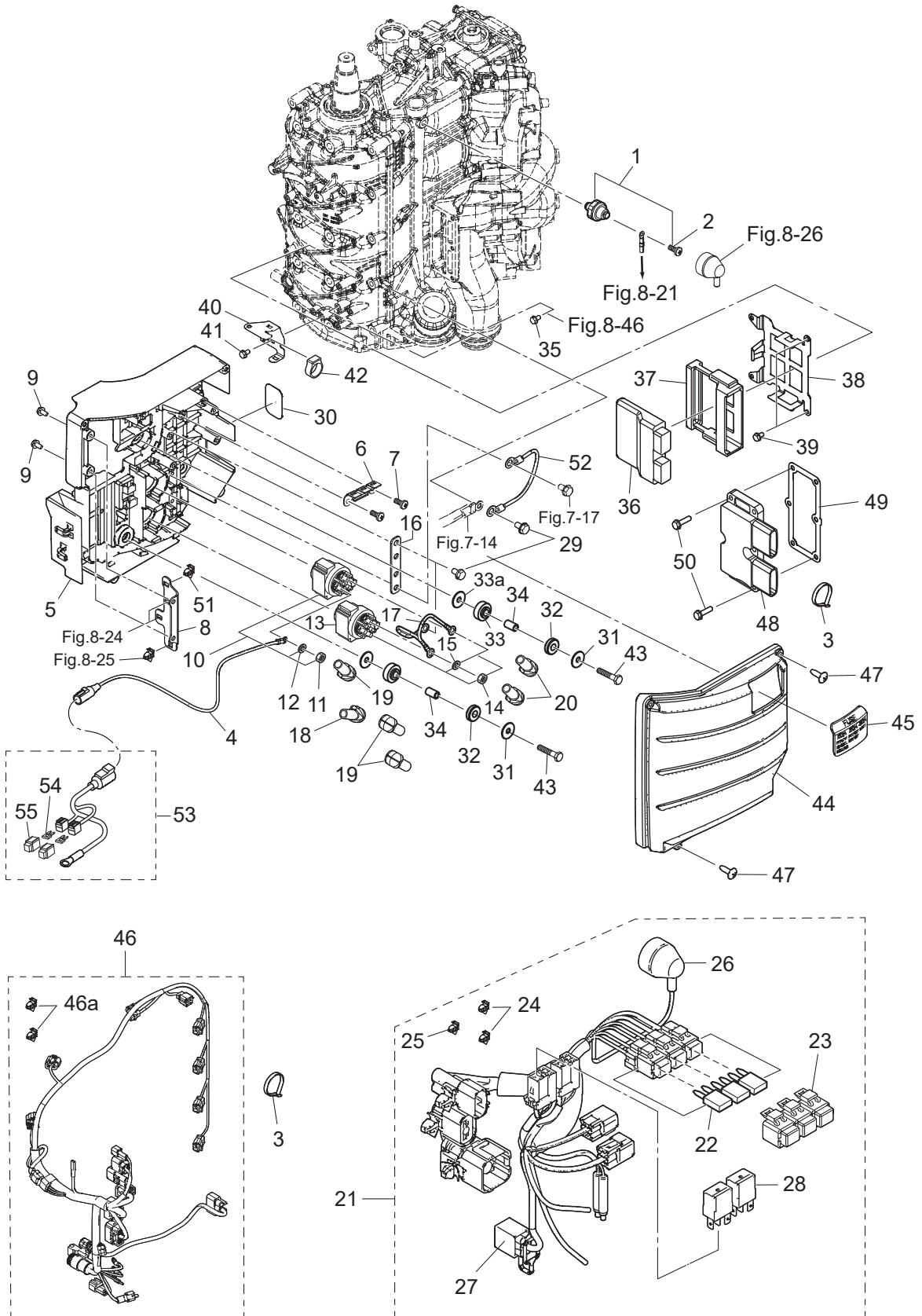


Fig. 8

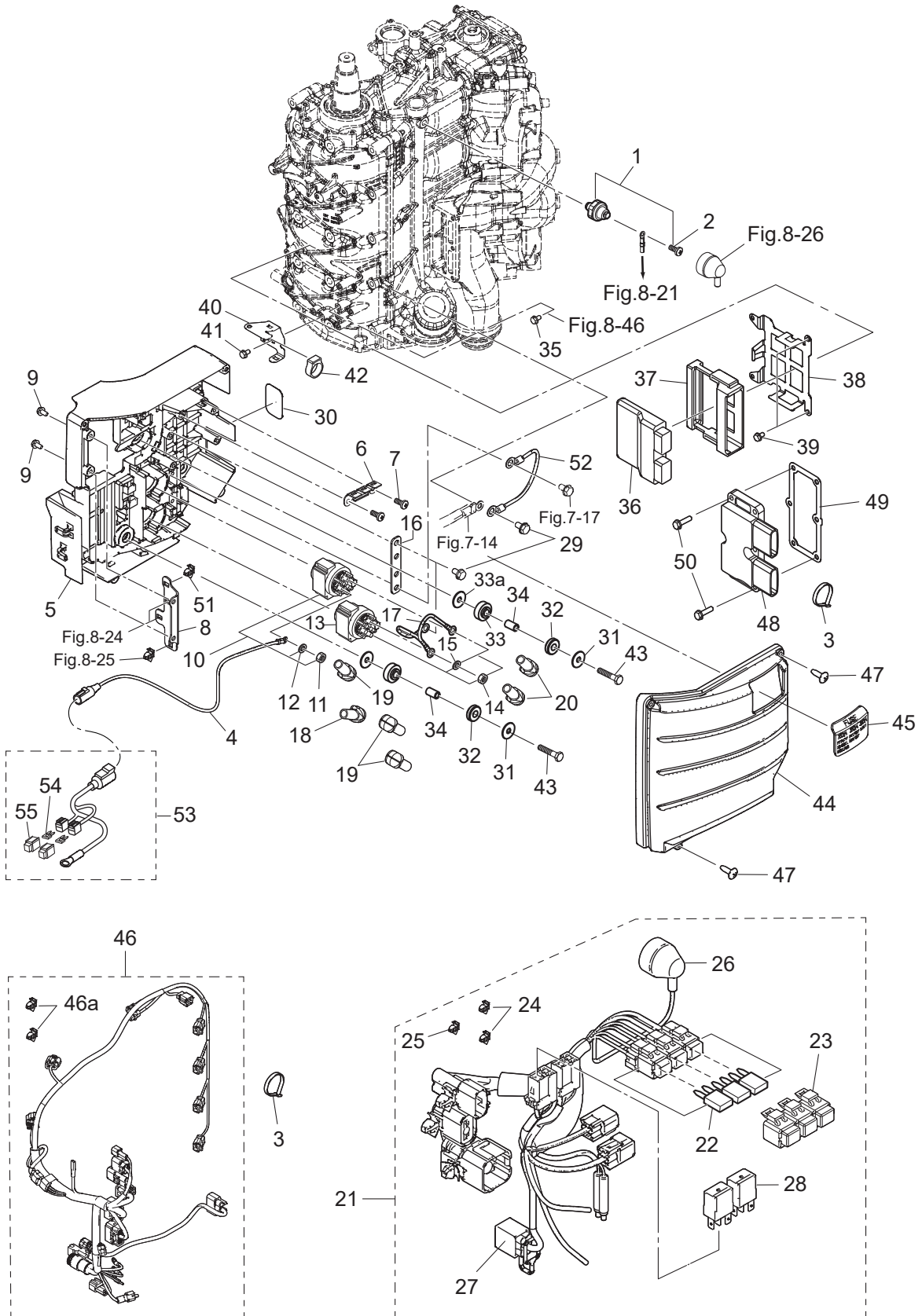
ELECTRIC PARTS
エレクトリックパーツ



Ref.No. 見出番号	Part No. 部品番号	Description 部 品 名	Q'ty/個数					Remarks 備 考
			MFS75A	MFS90A	MFS100A	MFS115A	MFS140A	
8-1	3SS-07611-0	OIL PRESSURE SWITCH オイルプレッシャスイッチ	1	1	1	1	1	
8-2	921503-6406	* SCREW * スクリュ	1	1	1	1	1	
8-3	3F9-84398-0	BAND 205 バンド リードワイヤ 205	2	2	2	2	2	
8-4	3SS-76141-0	STARTER CABLE スタータケーブル	1	1	1	1	1	
8-5	3SS-06901-0	BRACKET ブラケット	1	1	1	1	1	
8-6	3KY-76064-0	FUSE HOLDER BRACKET ヒューズホルダブラケット	1	1	1	1	1	
8-7	3V1-05913-0	TAPPING SCREW 5-12 タッピングスクリュ 5-12	2	2	2	2	2	
8-8	3SS-62004-0	CORD HOLDER t=1.5mm コードホルダ	1	1	1	1	1	
8-9	910103-5612	BOLT ボルト	2	2	2	2	2	
8-10	3C8-72580-0	PTT SOLENOID SWITCH (A) PTTソレノイドスイッチ (A)	1	1	1	1	1	
8-11	930103-0600	* NUT * ナット	3	3	3	3	3	
8-12	941303-0600	* SPRING WASHER * スプリングワッシャ	3	3	3	3	3	
8-13	3C8-72581-0	PTT SOLENOID SWITCH (B) PTTソレノイドスイッチ (B)	1	1	1	1	1	
8-14	930103-0600	* NUT * ナット	3	3	3	3	3	
8-15	941303-0600	* SPRING WASHER * スプリングワッシャ	3	3	3	3	3	
8-16	3SS-06869-0	BRACKET t=2 ブラケット	1	1	1	1	1	
8-17	3KY-72583-0	SOLENOID SWITCH CORD (B) L=150 ソレノイドスイッチコード (B)	1	1	1	1	1	
8-18	3AA-76145-0	TERMINAL CAP 13-13-28 ターミナルキャップ	1	1	1	1	1	
8-19	3Y1-76145-0	TERMINAL CAP 8-13-28 ターミナルキャップ	3	3	3	3	3	
8-20	3A3-76145-0	TERMINAL CAP 8-13-28 ターミナルキャップ スタータ	2	2	2	2	2	
8-21	3UG-76110-0	CORD ASSY コードアッシー	1	1	1	1	1	
8-22	1 3T5-76249-0	* FUSE 30A * ヒューズ 30A	1	1	1	1	1	
8-22	2 3T5-76247-0	* FUSE 20A * ヒューズ 20A	2	2	2	2	2	
8-23	1 1E0-34092-0	* CAP (G) * キャップ ヒューズボックス (G)	1	1	1	1	1	
8-23	2 1E0-34093-0	* CAP (Y) * キャップ ヒューズボックス (Y)	2	2	2	2	2	
8-24	3SS-06973-0	* CLAMP * クランプ	2	2	2	2	2	
8-25	3UG-06973-0	* CLAMP * クランプ	1	1	1	1	1	
8-26	3KY-07612-0	* GROMMET * グロメットオイルプレッシャスイッチ	1	1	1	1	1	
8-27	3KY-76037-0	* CABLE TERMINAL PLUG * ケーブルターミナルプラグ	1	1	1	1	1	

Fig. 8

ELECTRIC PARTS
エレクトリックパーツ



Ref.No. 見出番号	Part No. 部品番号	Description 部 品 名	Q'ty/個数					Remarks 備 考
			MFS75A	MFS90A	MFS100A	MFS115A	MFS140A	
8-28	3SS-06330-0	* RELAY * リレー	2	2	2	2	2	
8-29	910103-5612	BOLT ボルト	4	4	4	4	4	
8-30	3SS-72020-0	PLUG CAP NUMBER DECAL プラグキャップナンバーデカール	1	1	1	1	1	
8-31	346-67115-0	WASHER 6.5-21-1 ワッシャ 6.5-21-1	4	4	4	4	4	
8-32	346-67113-0	MOUNT 8.5-14-2.5 マウント 8.5-14-2.5	4	4	4	4	4	
8-33	3B7-06920-0	RUBBER MOUNT 8.5-14-2.5 ラバーマウント 8.5-14-2.5	4	4	4	4	4	
8-33a	346-67115-0	WASHER 6.5-21-1 ワッシャ 6.5-21-1	4	4	4	4	4	
8-34	346-67114-1	SPACER 6.2-9-15.7 スペーサ 6.2-9-15.7	4	4	4	4	4	
8-35	910103-5612	BOLT ボルト	3	3	3	3	3	
8-36	1	3UG-06401-0 ECU ASSY (90) ECU アッソ		1				for DO/US
8-36	2	3SS-06401-0 ECU ASSY (115) ECU アッソ				1		for DO/US
8-36	3	3UH-06401-0 ECU ASSY (75) ECU アッソ	1					for DO/US
8-36	4	3YV-06401-0 ECU ASSY (90) ECU アッソ		1				for EU
8-36	5	3YT-06401-0 ECU ASSY (115) ECU アッソ				1		for EU
8-36	6	3YY-06401-0 ECU ASSY (75) ECU アッソ	1					for EU
8-36	7	3UJ-06401-0 ECU ASSY (100) ECU アッソ			1			for EU
8-36	8	3ZG-06401-0 ECU ASSY (140) ECU アッソ					1	for DO/US
8-36	9	3ZV-06401-0 ECU ASSY (140) ECU アッソ					1	for EU
8-37	3SS-06410-0	ECU HOLDER ECUホルダ	1	1	1	1	1	
8-38	3SS-06322-0	PLATE プレート	1	1	1	1	1	
8-39	910103-5612	BOLT ボルト	2	2	2	2	2	
8-40	3UG-62004-0	CORD HOLDER コードホルダ	1	1	1	1	1	
8-41	910103-5612	BOLT ボルト	2	2	2	2	2	
8-42	3SS-06302-0	RUBBER MOUNT ラバーマウント	1	1	1	1	1	
8-43	910103-0630	BOLT ボルト	4	4	4	4	4	
8-44	3SS-06902-0	COVER カバー	1	1	1	1	1	
8-45	3SS-06908-0	GROMMET グロメット	1	1	1	1	1	
8-46	3SS-76110-0	CORD ASSY コードアッソ	1	1	1	1	1	
8-46a	3SS-06973-0	CLAMP クランプ	2	2	2	2	2	

Fig. 8

ELECTRIC PARTS
エレクトリックパーツ

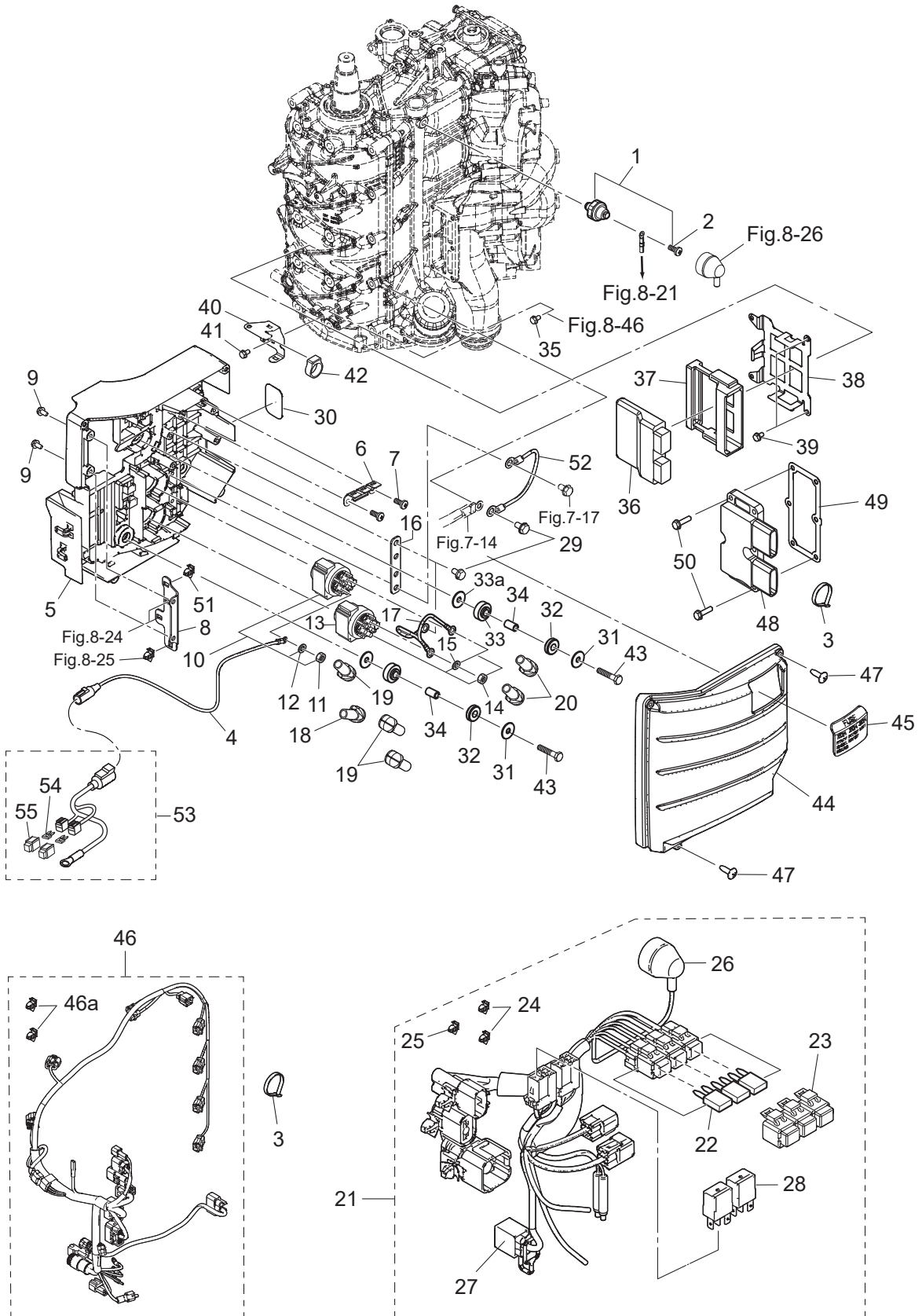
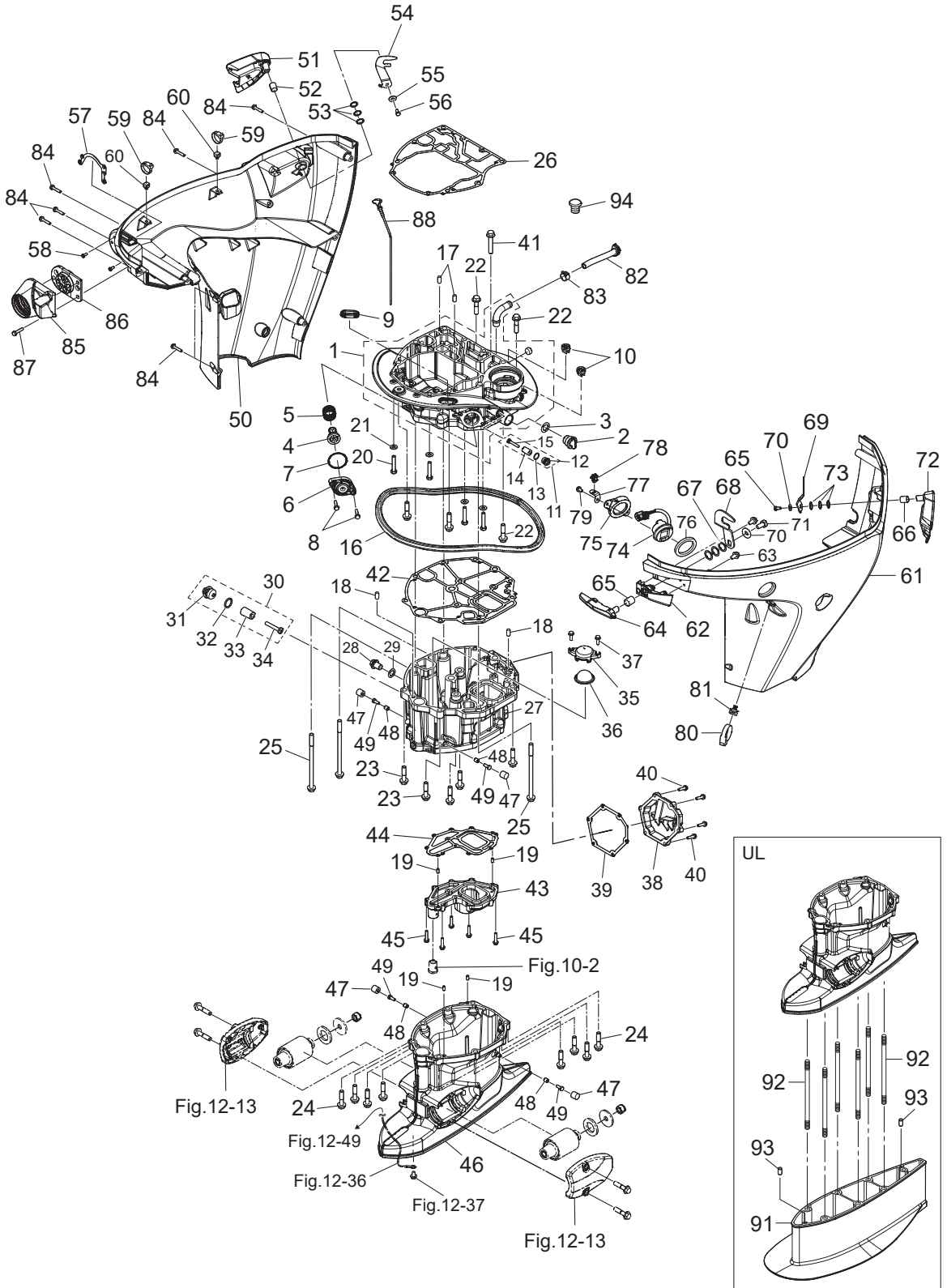


Fig. 9

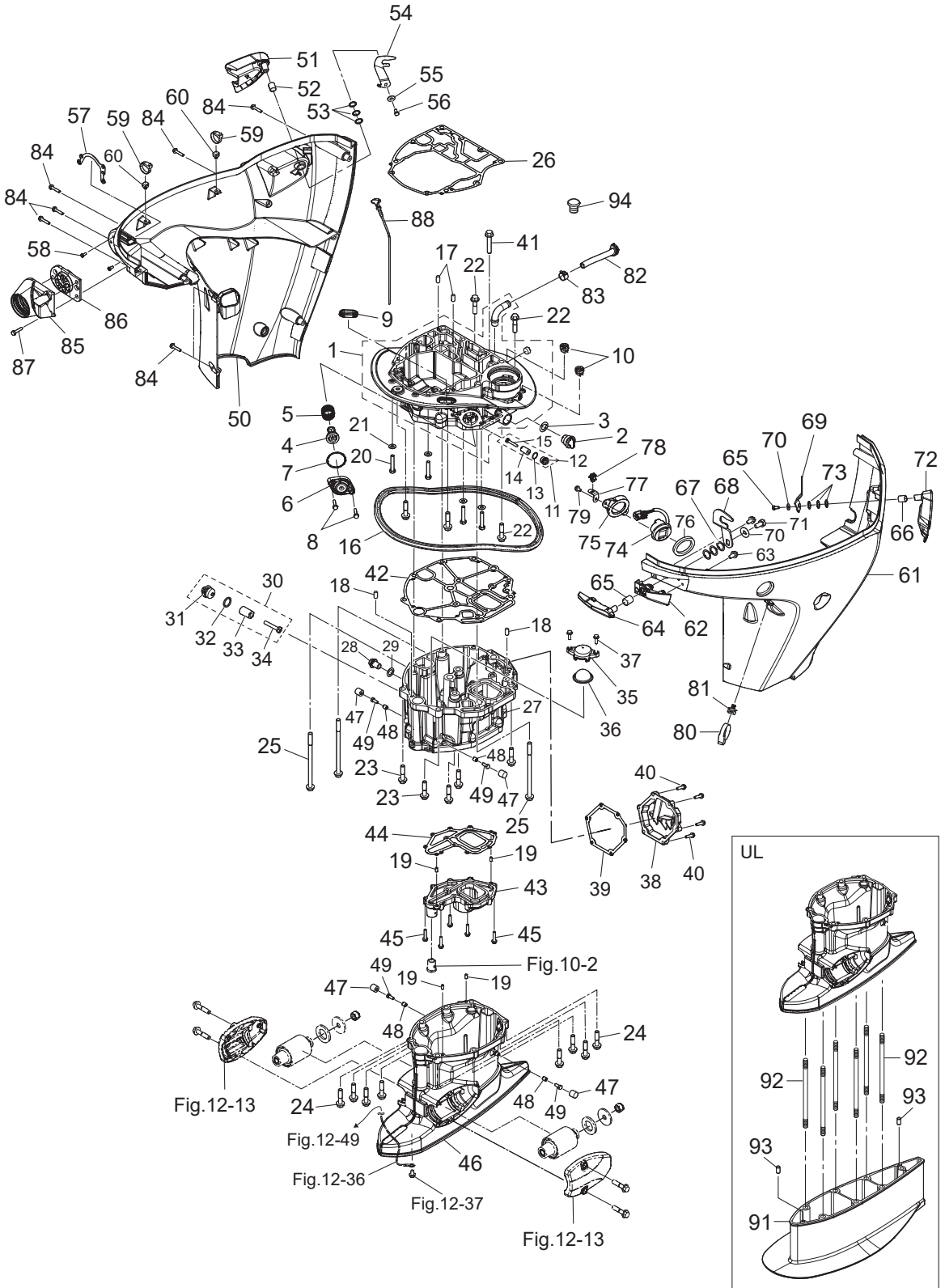
DRIVE SHAFT HOUSING
ドライブシャフトハウジング



Ref.No. 見出番号	Part No. 部品番号	Description 部 品 名	Q'ty/個数					Remarks 備 考
			MFS75A	MFS90A	MFS100A	MFS115A	MFS140A	
9-1	3SS-01302-0	ENGINE BASEMENT SUB-ASSY エンジンベースサブアッソ	1	1	1	1	1	
9-2	3RS-72404-0	FLUSHING CONNECTOR CAP フラッシングコネクタキャップ	1	1	1	1	1	
9-3	3RS-67147-0	SEAL RING シールリング	1	1	1	1	1	
9-4	3SS-65250-0	WATER PRESSURE RELIEF VALVE ウォーターレリヤリリーバルブ	1	1	1	1	1	
9-5	3SS-65255-0	SPRING スプリング	1	1	1	1	1	
9-6	3SS-65248-0	WATER PRESSURE RELIEF CAP ウォーターレリヤリリーフキャップ	1	1	1	1	1	
9-7	353-00108-0	O-RING 2.4-44.7 Oリング 2.4-44.7	1	1	1	1	1	
9-8	9101E3-5630	BOLT ボルト	2	2	2	2	2	
9-9	3R3-66226-0	GROMMET 40-18-3 グロメット シフトロッド	1	1	1	1	1	
9-10	3T1-67161-0	GROMMET グロメット	2	2	2	2	2	
9-11	3KM-01142-0	ANODE PLUG ASSY アノードプラグアッソ	2	2	2	2	2	
9-12	3P0-01143-0	* ANODE PLUG * アノードプラグ	1	1	1	1	1	
9-13	3T5-10046-0	* O-RING 1.9-13 * Oリング 1.9-13	1	1	1	1	1	
9-14	3P0-60218-0	* ANODE * アノード	1	1	1	1	1	
9-15	921503-0530	* SCREW * スクリュー	1	1	1	1	1	
9-16	3SS-67116-0	ENGINE BASEMENT SEAL L=1307 エンジンベースシール	1	1	1	1	1	
9-17	345-01111-0	DOWEL PIN 6-12 ダウエルピン 6-12	2	2	2	2	2	
9-18	345-01111-0	DOWEL PIN 6-12 ダウエルピン 6-12	2	2	2	2	2	
9-19	3AB-01111-0	DOWEL PIN 6-12 ダウエルピン 6-12	4	4	4	4	4	
9-20	3KK-01012-0	CYLINDER HEAD BOLT シリンダヘッドボルト	4	4	4	4	4	
9-21	9401E3-0800	WASHER ワッシャ	4	4	4	4	4	
9-22	3SS-60001-0	BOLT M10-45-P1.25 ボルト	3	3	3	3	3	
9-23	3SS-60001-0	BOLT M10-45-P1.25 ボルト	7	7	7	7	7	
9-24	3SS-60001-0	BOLT M10-45-P1.25 ボルト	8	8	8	8	8	
9-25	3SS-61018-0	BOLT M10-170-P1.25 ボルト	3	3	3	3	3	
9-26	3SS-01303-0	ENGINE BASEMENT GASKET エンジンベースガスケット	1	1	1	1	1	
9-27	3SS-07701-0	OILPAN オイルパン	1	1	1	1	1	
9-28	3R3-07705-1	DRAIN BOLT 14-14 ドレンボルト	1	1	1	1	1	
9-29	3R3-07406-0	WASHER 14.5-24-1 ワッシャ 14.5-24-1	1	1	1	1	1	

Fig. 9

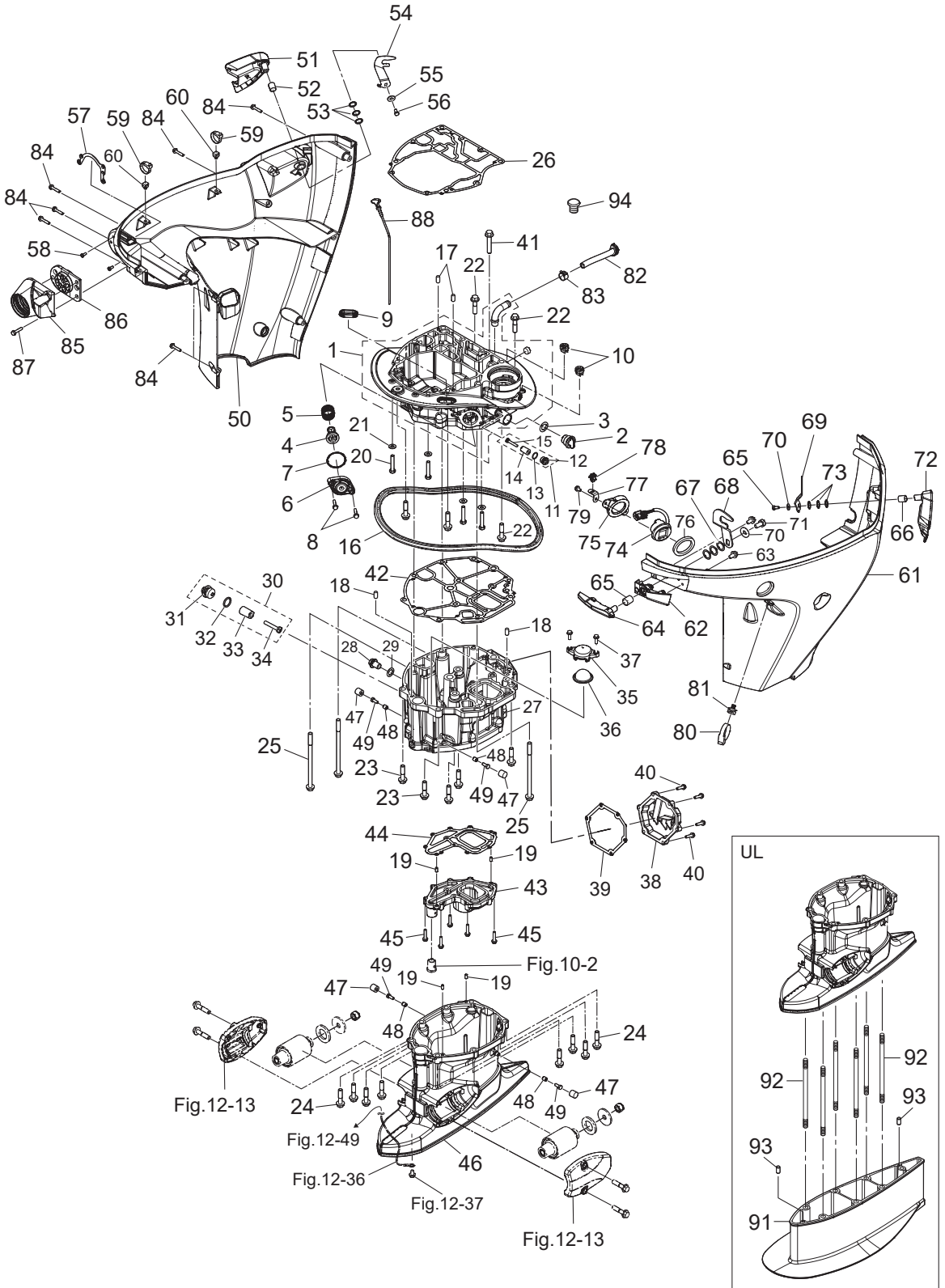
DRIVE SHAFT HOUSING
ドライブシャフトハウジング



Ref.No. 見出番号	Part No. 部品番号	Description 部 品 名	Q'ty/個数					Remarks 備 考
			MFS75A	MFS90A	MFS100A	MFS115A	MFS140A	
9-30	3KM-01142-0	ANODE PLUG ASSY アノードプラグアッシー	1	1	1	1	1	
9-31	3P0-01143-0	* ANODE PLUG * アノードプラグ	1	1	1	1	1	
9-32	3T5-10046-0	* O-RING 1.9-13 * Oリング 1.9-13	1	1	1	1	1	
9-33	3P0-60218-0	* ANODE * アノード	1	1	1	1	1	
9-34	921503-0530	* SCREW * スクリュー	1	1	1	1	1	
9-35	3SS-07712-0	STRAINER CAP ストレーナーキャップ	1	1	1	1	1	
9-36	3SS-07713-0	MESH メッシュ	1	1	1	1	1	
9-37	9101E3-5620	BOLT ボルト	2	2	2	2	2	
9-38	3SS-61208-0	IDLE EXHAUST PORT COVER アイドルエキゾーストポートカバー	1	1	1	1	1	
9-39	3UG-61220-0	IDLE EXHAUST PORT GASKET アイドルエキゾーストポートガスケット	1	1	1	1	1	
9-40	9101E3-5625	BOLT ボルト	6	6	6	6	6	
9-41	3SS-61343-0	BOLT M10-55-P1.25 ボルト	1	1	1	1	1	
9-42	3SS-07702-0	OILPAN GASKET オイルパンガスケット	1	1	1	1	1	
9-43	3SS-07711-0	OILPAN PLATE オイルパンプレート	1	1	1	1	1	
9-44	3SS-07714-0	OILPAN PLATE GASKET オイルパンプレートガスケット	1	1	1	1	1	
9-45	9101E3-5630	BOLT ボルト	10	10	10	10	10	
9-46	1 3SSQ61192-0	DRIVE SHAFT HOUSING (L) ドライブシャフトハウジング (L)	1	1	1	1	1	for Transom "L" & "UL"
9-46	2 3SSW61192-0	DRIVE SHAFT HOUSING (L) ドライブシャフトハウジング (L)		1		1	1	for Transom "L" & "UL" for White Model
9-47	3RS-67144-0	COWL SUPPORT RUBBER カウルサポートラバー	4	4	4	4	4	
9-48	3AL-76079-0	COLLAR 6.2-9-9.55 カラ 6.2-9-9.55	4	4	4	4	4	
9-49	910103-0616	BOLT ボルト	4	4	4	4	4	
9-50	1 3SSQ67003-0	DRIVE SHAFT HOUSING COVER (R) ドライブシャフトハウジングカバー (R)	1	1	1	1	1	
9-50	2 3SSW67003-0	DRIVE SHAFT HOUSING COVER (R) ドライブシャフトハウジングカバー (R)		1		1	1	for White Model
9-51	3SS-67685-0	HOOK LEVER (RIGHT) フックレバー (R)	1	1	1	1	1	
9-52	350-67105-0	HOOK LEVER BUSHING 14-16.5-17.7 フックレバーブッシング 14-16.5-17.7	1	1	1	1	1	
9-53	941403-1400	WAVE WASHER d=14 ウェーブワッシャー d=14	3	3	3	3	3	
9-54	3UG-67142-0	COVER HOOK カバーフック	1	1	1	1	1	
9-55	345-05122-1	WASHER 6.5-23-1.5 ワッシャー 6.5-23-1.5	1	1	1	1	1	
9-56	3SS-02095-0	BOLT 16mm ボルト	1	1	1	1	1	

Fig. 9

DRIVE SHAFT HOUSING
ドライブシャフトハウジング



Ref.No. 見出番号	Part No. 部品番号	Description 部 品 名	Q'ty/個数					Remarks 備 考
			MFS75A	MFS90A	MFS100A	MFS115A	MFS140A	
9-57	3SS-67470-0	CABLE COVER STAY ケーブルカバーステー	1	1	1	1	1	
9-58	921503-0512	SCREW スクリュー	2	2	2	2	2	
9-59	3UG-84398-0	BAND φ2.5-φ32 バンド	2	2	2	2	2	
9-60	3SS-67113-0	MOUNT マウント	2	2	2	2	2	
9-61	1 3SSQ67004-0	DRIVE SHAFT HOUSING COVER (L) ドライブシャフトハウジングカバー (L)	1	1	1	1	1	
9-61	2 3SSW67004-0	DRIVE SHAFT HOUSING COVER (L) ドライブシャフトハウジングカバー (L)		1		1	1	for White Model
9-62	1 3SSQ67140-0	HOOK LEVER BRACKET フックレバーブラケット	1	1	1	1	1	
9-62	2 3SSW67140-0	HOOK LEVER BRACKET フックレバーブラケット		1		1	1	for White Model
9-63	910103-5612	BOLT ボルト	2	2	2	2	2	
9-64	3SS-67141-0	HOOK LEVER フックレバー	1	1	1	1	1	
9-65	350-67105-0	HOOK LEVER BUSHING 14-16.5-17.7 フックレバーブッシング 14-16.5-17.7	1	1	1	1	1	
9-66	350-67105-0	HOOK LEVER BUSHING 14-16.5-17.7 フックレバーブッシング 14-16.5-17.7	1	1	1	1	1	
9-67	941403-1400	WAVE WASHER d=14 ウェーブワッシャ d=14	3	3	3	3	3	
9-68	3UH-67142-0	COVER HOOK カバーフック	1	1	1	1	1	
9-69	3SS-67142-0	COVER HOOK カバーフック	1	1	1	1	1	
9-70	345-05122-1	WASHER 6.5-23-1.5 ワッシャ 6.5-23-1.5	2	2	2	2	2	
9-71	3SS-02095-0	BOLT 16mm ボルト	2	2	2	2	2	
9-72	3SS-67684-0	HOOK LEVER (LEFT) フックレバー (L)	1	1	1	1	1	
9-73	941403-1400	WAVE WASHER d=14 ウェーブワッシャ d=14	3	3	3	3	3	
9-74	3SS-72615-0	PTT SWITCH ASSY PTTスイッチアッシー	1	1	1	1	1	
9-75	3SS-72617-0	PTT SWITCH ASSY BRACKET PTTスイッチアッシーブラケット	1	1	1	1	1	
9-76	3F3-72616-1	GASKET ガスケット PTTスイッチ	1	1	1	1	1	
9-77	3SS-72594-0	BRACKET ブラケット	1	1	1	1	1	
9-78	3SS-06973-0	CLAMP クランプ	1	1	1	1	1	
9-79	910103-5612	BOLT ボルト	2	2	2	2	2	
9-80	3UG-84398-0	BAND φ2.5-φ32 バンド	1	1	1	1	1	
9-81	3SS-67113-0	MOUNT マウント	1	1	1	1	1	
9-82	3SS-61212-0	GROMMET グロメット	1	1	1	1	1	
9-83	3T1-07737-1	CLIP φ17.8 クリップ φ17.8	1	1	1	1	1	

Fig. 9

DRIVE SHAFT HOUSING
ドライブシャフトハウジング

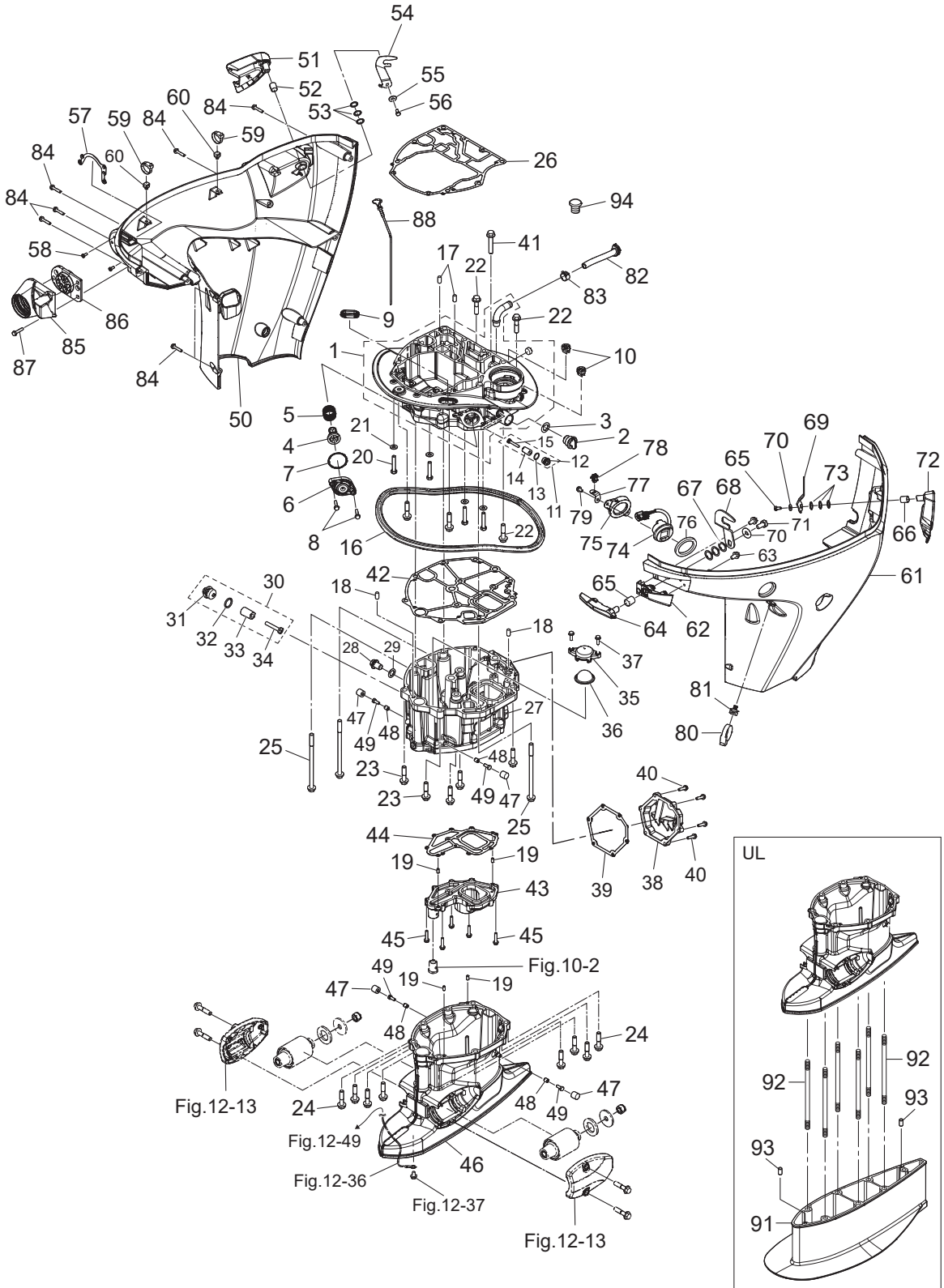
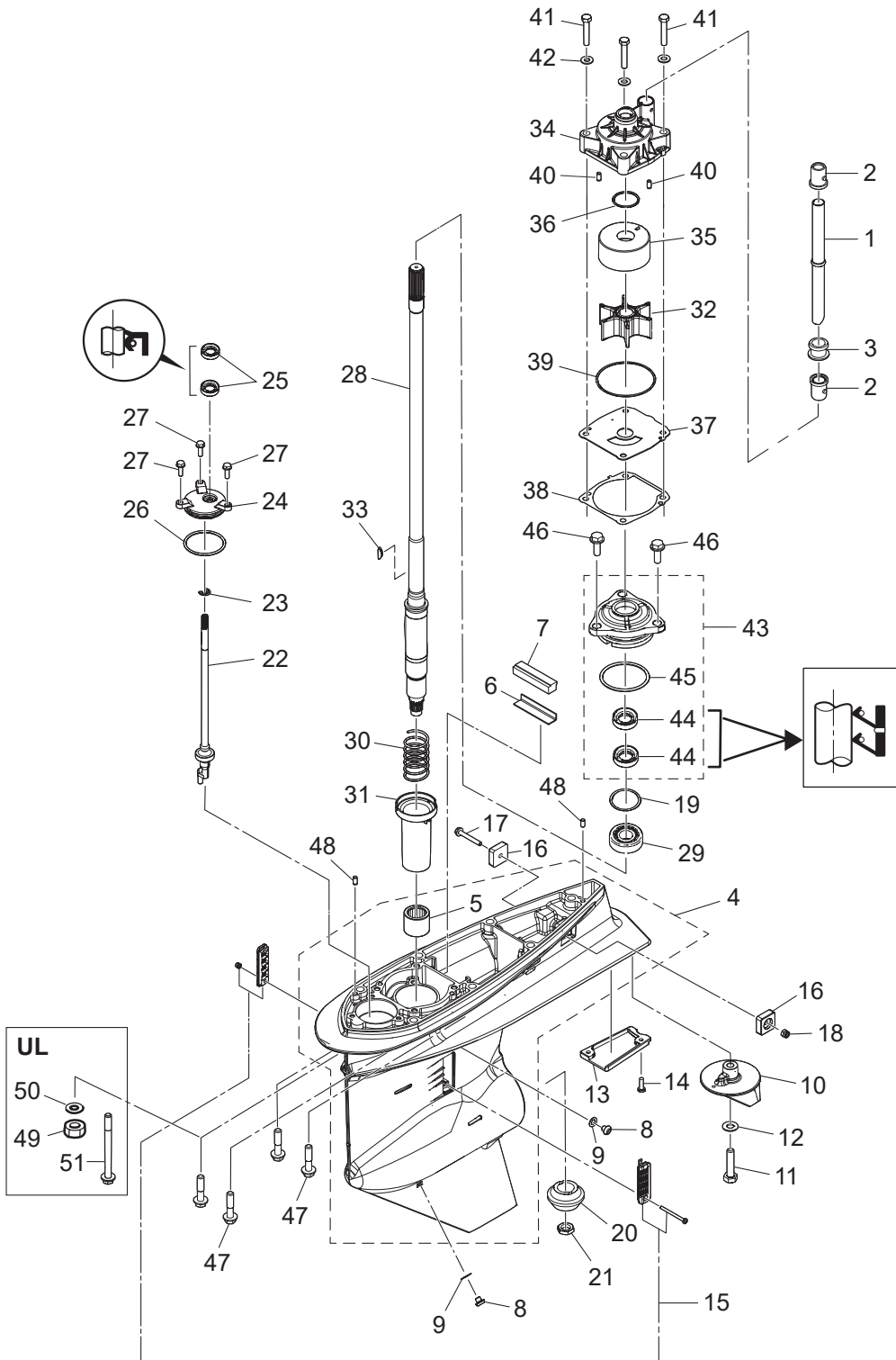


Fig. 10

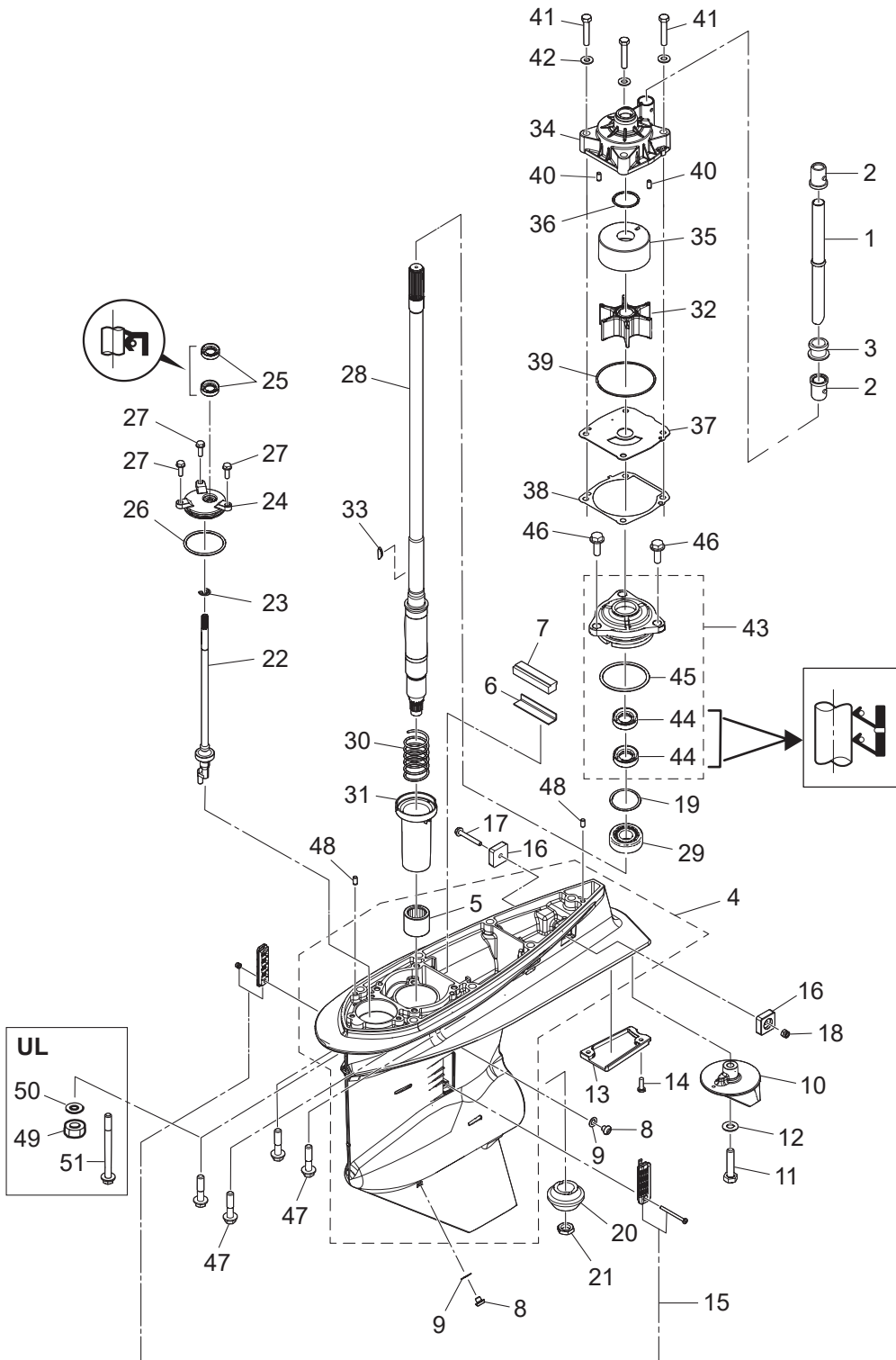
GEAR CASE (DRIVE SHAFT)
ギヤケース(ドライブシャフト)



Ref.No. 見出番号	Part No. 部品番号	Description 部 品 名	Q'ty/個数					Remarks 備 考	
			MFS75A	MFS90A	MFS100A	MFS115A	MFS140A		
10-1	1	3SS-65110-0	WATER PIPE (L) ウォーターパイプアッソ(L)	1	1	1	1	1	for Transom "L"
10-1	2	3SS-65120-0	WATER PIPE (UL) ウォーターパイプアッソ(UL)	1	1	1	1	1	for Transom "UL"
10-2		3SS-65014-0	WATER PIPE SEAL (LOWER) ウォーターパイプシール(ロワ)	2	2	2	2	2	
10-3		3SS-65204-0	WATER PIPE AUXILIARY MOUNT ϕ 16 ウォーターパイプオウキシリアリマウント	1	1	1	1	1	
10-4	1	3SSQ60000-0	GEAR CASE ASSY ギヤケースアッソ	1	1	1	1	1	
10-4	2	3SSW60000-0	GEAR CASE ASSY ギヤケースアッソ		1		1	1	for White Model
10-5		3C7-60211-1	* ROLLER BEARING 28.6-38.1-3 * ローラベアリング 28.6-38.1-3	1	1	1	1	1	
10-6		3SS-60042-0	WATER SEAL PLATE ウォーターシールプレート	1	1	1	1	1	
10-7		3SS-60041-0	WATER SEAL RUBBER ウォーターシールラバー	1	1	1	1	1	
10-8		332-60005-3	PLUG 8-8 プラグ 8-8	2	2	2	2	2	
10-9		332-60006-1	GASKET 8.1-15-1 ガスケット	2	2	2	2	2	
10-10		3SS-60217-0	TRIM TAB トリムタブ	1	1	1	1	1	
10-11		911103-1045	BOLT 10-P1.25 ボルト	1	1	1	1	1	
10-12		940103-1000	WASHER ワッシャ	1	1	1	1	1	
10-13		3SS-60012-0	GEAR CASE PLATE ギヤケースプレート	1	1	1	1	1	
10-14		9215E3-0516	SCREW スクリュー	2	2	2	2	2	
10-15		3SS-60205-0	WATER STRAINER SET ウォーターストレーナセット	1	1	1	1	1	
10-16		3KY-60218-0	ANODE アノード	2	2	2	2	2	
10-17		910103-5645	BOLT ボルト	1	1	1	1	1	
10-18		930403-0600	NYLON NUT 6-P1.0 ナイロンナット 6-P1.0	1	1	1	1	1	
10-19	1	353-64015-0	SHIM 52-60.5-0.15 シム 52-60.5-0.15	A	A	A	A	A	
10-19	2	353-64016-0	SHIM 52-60.5-0.1 シム 52-60.5-0.1	A	A	A	A	A	
10-19	3	353-64014-0	SHIM 52-60.5-0.3 シム 52-60.5-0.3	A	A	A	A	A	
10-20		3SS-64020-0	BEVEL GEAR B ベベルギヤB	1	1	1	1	1	
10-21		3SS-64027-0	NUT ナット	1	1	1	1	1	
10-22	1	3SS-66013-0	CAM ROD (L) カムロッド(L)	1	1	1	1	1	for Transom "L"
10-22	2	3SS-66014-0	CAM ROD (UL) カムロッド(UL)	1	1	1	1	1	for Transom "UL"
10-23		945303-0900	E-RING d=9 Eリング d=9	1	1	1	1	1	
10-24		3SS-66031-1	CAM ROD BUSHING カムロッドブッシング	1	1	1	1	1	

Fig. 10

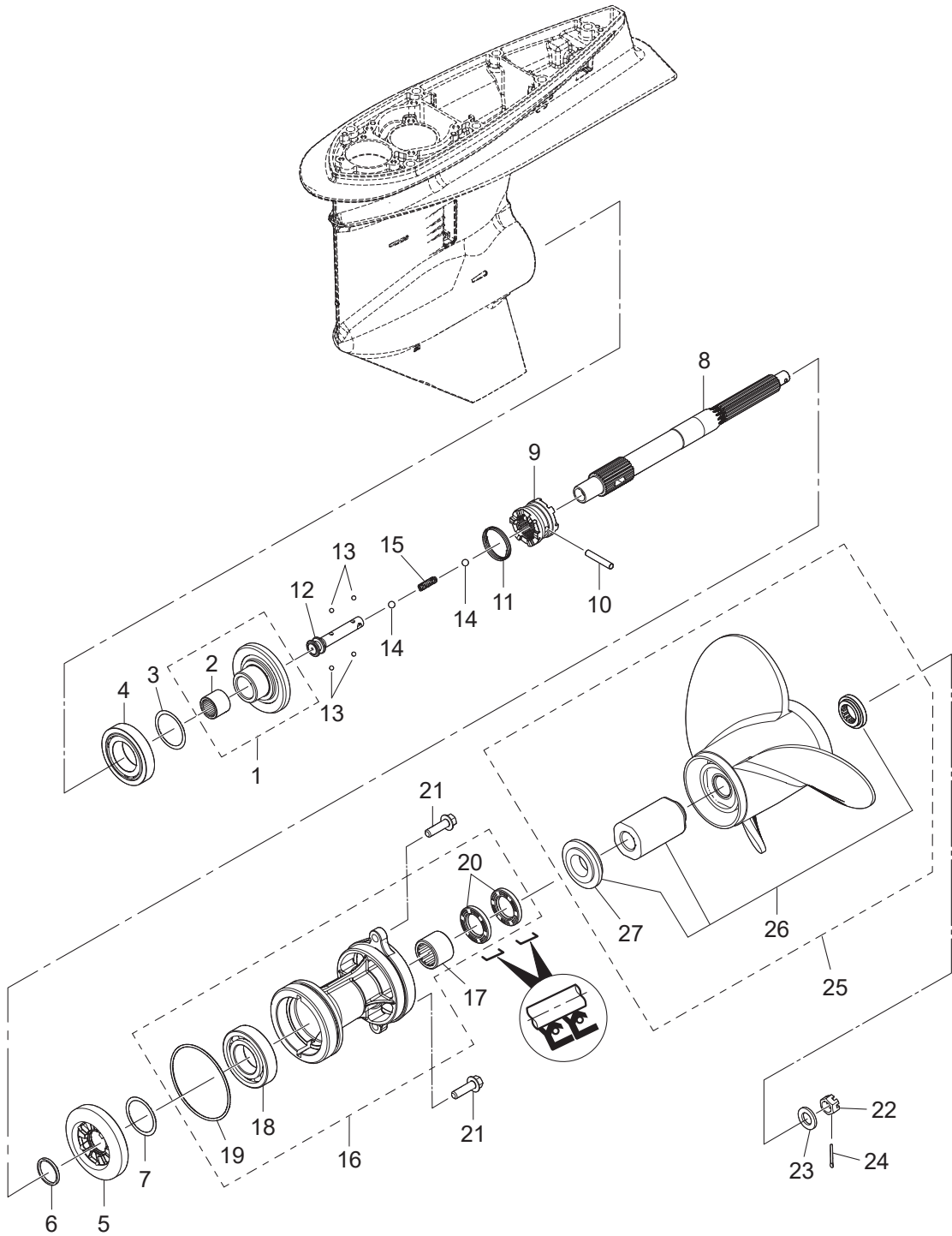
GEAR CASE (DRIVE SHAFT)
ギヤケース(ドライブシャフト)



Ref.No. 見出番号	Part No. 部品番号	Description 部品名	Q'ty/個数					Remarks 備考
			MFS75A	MFS90A	MFS100A	MFS115A	MFS140A	
10-25	3SS-66137-0	OIL SEAL 10-20-7 オイルシール	2	2	2	2	2	
10-26	3SS-66023-0	O-RING 3.5-55.6 Oリング	1	1	1	1	1	
10-27	9101E3-5620	BOLT ボルト	3	3	3	3	3	
10-28	1 3SS-64302-0	DRIVE SHAFT (L) ドライブシャフト(L)	1	1	1	1	1	for Transom "L"
10-28	2 3SS-64303-0	DRIVE SHAFT (UL) ドライブシャフト (UL)	1	1	1	1	1	for Transom "UL"
10-29	3C7-60213-0	TAPERED ROLLER BEARING 0506 テーパローラベアリング 0506	1	1	1	1	1	
10-30	3SS-64327-0	DRIVE SHAFT SPRING ドライブシャフトスプリング	1	1	1	1	1	
10-31	3SS-64328-0	DRIVE SHAFT SPRING GUIDE ドライブシャフトスプリングガイド	1	1	1	1	1	
10-32	3SS-65021-0	WATER PUMP IMPELLER ウォーターポンプインペラ	1	1	1	1	1	
10-33	3B7-65022-1	KEY 28-5.7-4 キーポンプインペラ	1	1	1	1	1	
10-34	3SS-65016-0	PUMP CASE (UPPER) ポンプケース (アッパ)	1	1	1	1	1	
10-35	3SS-65011-0	PUMP CASE LINER ポンプケースライナ	1	1	1	1	1	
10-36	3SS-65015-0	O-RING 2.4-35.2 Oリング	1	1	1	1	1	
10-37	3SS-65025-0	WATER PUMP GUIDE PLATE ウォーターポンプガイドプレート	1	1	1	1	1	
10-38	3SS-65029-0	GUIDE PLATE GASKET ガイドプレートガスケット	1	1	1	1	1	
10-39	3UG-65015-0	O-RING 2.4-84.4 Oリング	1	1	1	1	1	
10-40	3AB-01111-0	DOWEL PIN 6-12 ダウエルピン 6-12	2	2	2	2	2	
10-41	9161E3-0845	BOLT ボルト	4	4	4	4	4	
10-42	9401E3-0800	WASHER ワッシャ	4	4	4	4	4	
10-43	3SS-60231-0	OIL SEAL HOUSING ASSY オイルシールハウジングアッシー	1	1	1	1	1	
10-44	3SS-60223-0	* OIL SEAL 22-40-8 * オイルシール	2	2	2	2	2	
10-45	3SS-66023-0	* O-RING 3.5-55.6 * Oリング	1	1	1	1	1	
10-46	9101E3-5825	BOLT ボルト	3	3	3	3	3	
10-47	3SS-60001-0	BOLT M10-45-P1.25 ボルト	7	7	7	7	7	
10-48	3AB-01111-0	DOWEL PIN 6-12 ダウエルピン 6-12	2	2	2	2	2	
10-49	3B7-61114-0	NUT 10-P1.25 ナット 10-P1.25	6	6	6	6	6	for Transom "UL"
10-50	9402E3-1000	WASHER ワッシャ	6	6	6	6	6	for Transom "UL"
10-51	3SS-61018-0	BOLT M10-170-P1.25 ボルト	1	1	1	1	1	for Transom "UL"

Fig. 11

GEAR CASE (PROPELLER SHAFT)
ギヤケース(プロペラシャフト)



Ref.No. 見出番号	Part No. 部品番号	Description 部品名	Q'ty/個数					Remarks 備考
			MFS75A	MFS90A	MFS100A	MFS115A	MFS140A	
11-1	3SS-64010-0	BEVEL GEAR ASSY (A) ベベルギヤアッソ(A)	1	1	1	1	1	
11-2	3B7-64011-0	* ROLLER BEARING 25-32-26 * ローラベアリング 25-32-26	1	1	1	1	1	
11-3	1 3B7-64015-0	SHIM 47-57-0.15 シム 47-57-0.15	A	A	A	A	A	
11-3	2 3B7-64016-0	SHIM 47-57-0.1 シム 47-57-0.1	A	A	A	A	A	
11-4	3C7-60215-0	TAPERED ROLLER BEARING 30209 テーパローラベアリング 30209	1	1	1	1	1	
11-5	3SS-64030-0	BEVEL GEAR C ベベルギヤC	1	1	1	1	1	
11-6	1 3SS-64035-0	WASHER t=2.4 ワッシャ t=2.4	A	A	A	A	A	
11-6	2 3SS-64034-0	WASHER t=2.6 ワッシャ t=2.6	A	A	A	A	A	
11-6	3 3B7-64035-0	WASHER t=2.8 ワッシャ t=2.8	A	A	A	A	A	
11-6	4 3B7-64034-0	WASHER t=3.0 ワッシャ t=3.0	A	A	A	A	A	
11-6	5 3B7-64032-0	WASHER t=3.2 ワッシャ t=3.2	A	A	A	A	A	
11-7	1 3B7-64036-0	SHIM 42-50-0.15 シム 42-50-0.15	A	A	A	A	A	
11-7	2 3B7-64037-0	SHIM 42-50-0.1 シム 42-50-0.1	A	A	A	A	A	
11-8	3SS-64211-0	PROPELLER SHAFT プロペラシャフト	1	1	1	1	1	
11-9	3SS-64215-0	CLUTCH クラッチ	1	1	1	1	1	
11-10	3B7-64218-0	PIN ピンクラッチ	1	1	1	1	1	
11-11	3B7-64219-1	SNAP スナップクラッチピン	1	1	1	1	1	
11-12	3SS-64225-0	CLUTCH SLIDER クラッチスライダー	1	1	1	1	1	
11-13	965002-3207	BALL 7/32=5.556mm ボール	4	4	4	4	4	
11-14	965002-3211	BALL 11/32=8.731mm ボール	2	2	2	2	2	
11-15	3SS-64221-0	SPRING スプリング	1	1	1	1	1	
11-16	1 3SSQ87323-0	PROPELLER SHAFT HOUSING ASSY プロペラシャフトハウジングアッソ	1	1	1	1	1	
11-16	2 3SSW87323-0	PROPELLER SHAFT HOUSING ASSY プロペラシャフトハウジングアッソ		1		1	1	for White Model
11-17	3B7-60211-0	* ROLLER BEARING 30-40-30 * ローラベアリング 30-40-30	1	1	1	1	1	
11-18	9601-0-6208	* BALL BEARING 6208 * ボールベアリング 6208	1	1	1	1	1	
11-19	3SS-60103-0	* O-RING 3.1-94.4 * Oリング	1	1	1	1	1	
11-20	3SS-60111-0	* OIL SEAL 30-50-7 * オイルシール	2	2	2	2	2	
11-21	3SS-61017-0	BOLT M10-35-P1.25 ボルト	2	2	2	2	2	
11-22	353-64121-0	PROPELLER NUT M16P1.5 プロペラナット	1	1	1	1	1	

Fig. 11

GEAR CASE (PROPELLER SHAFT)
ギヤケース(プロペラシャフト)

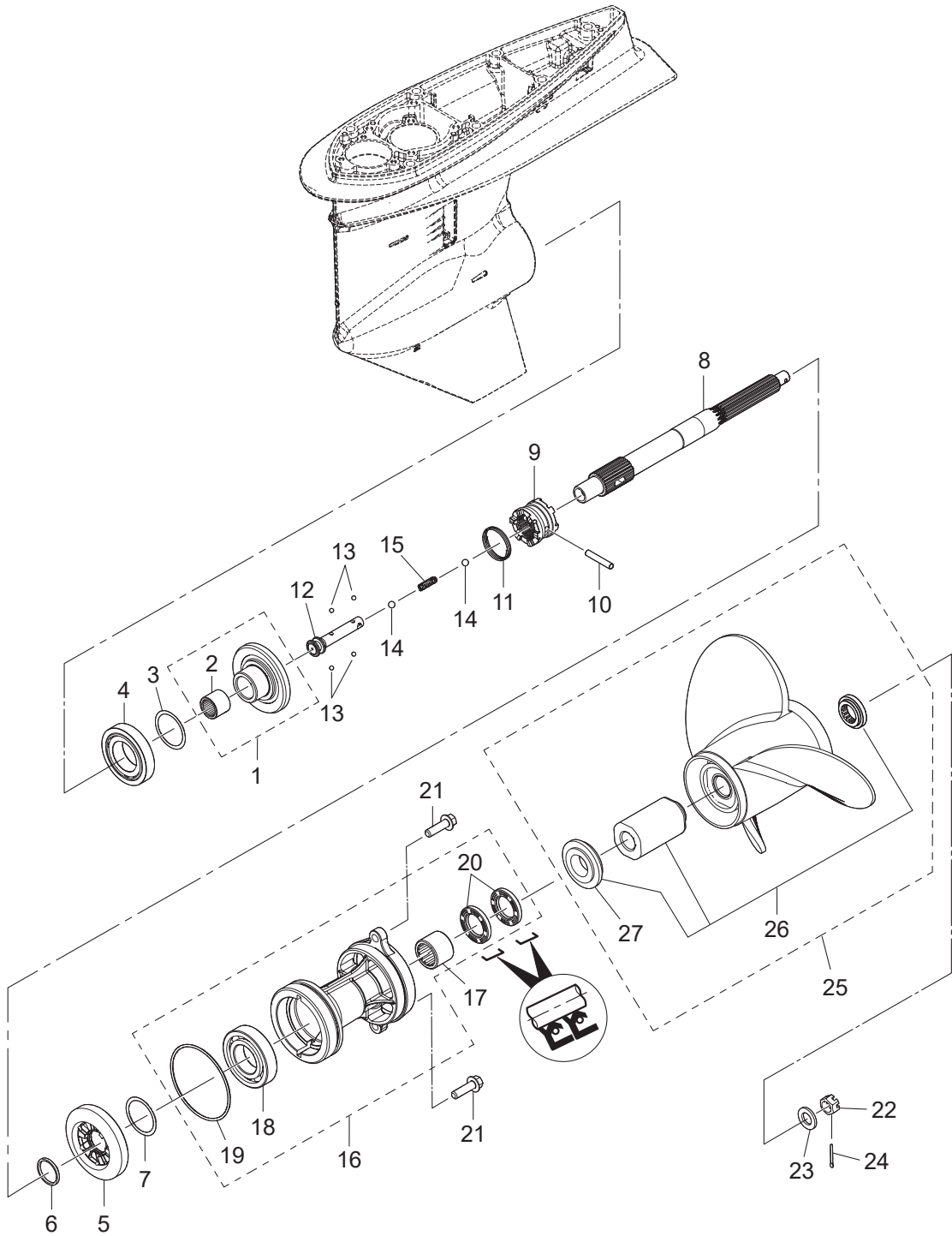
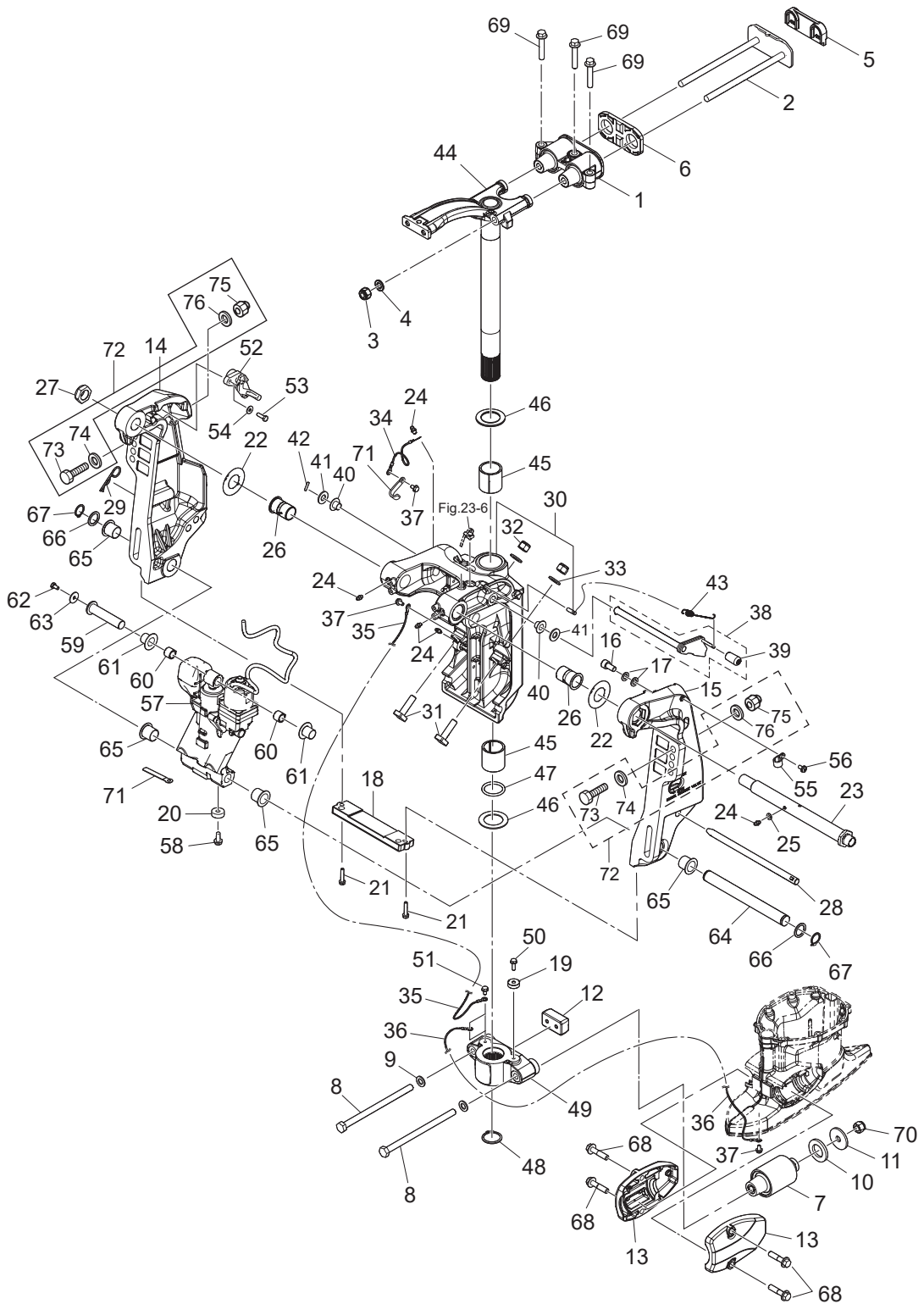


Fig. 12

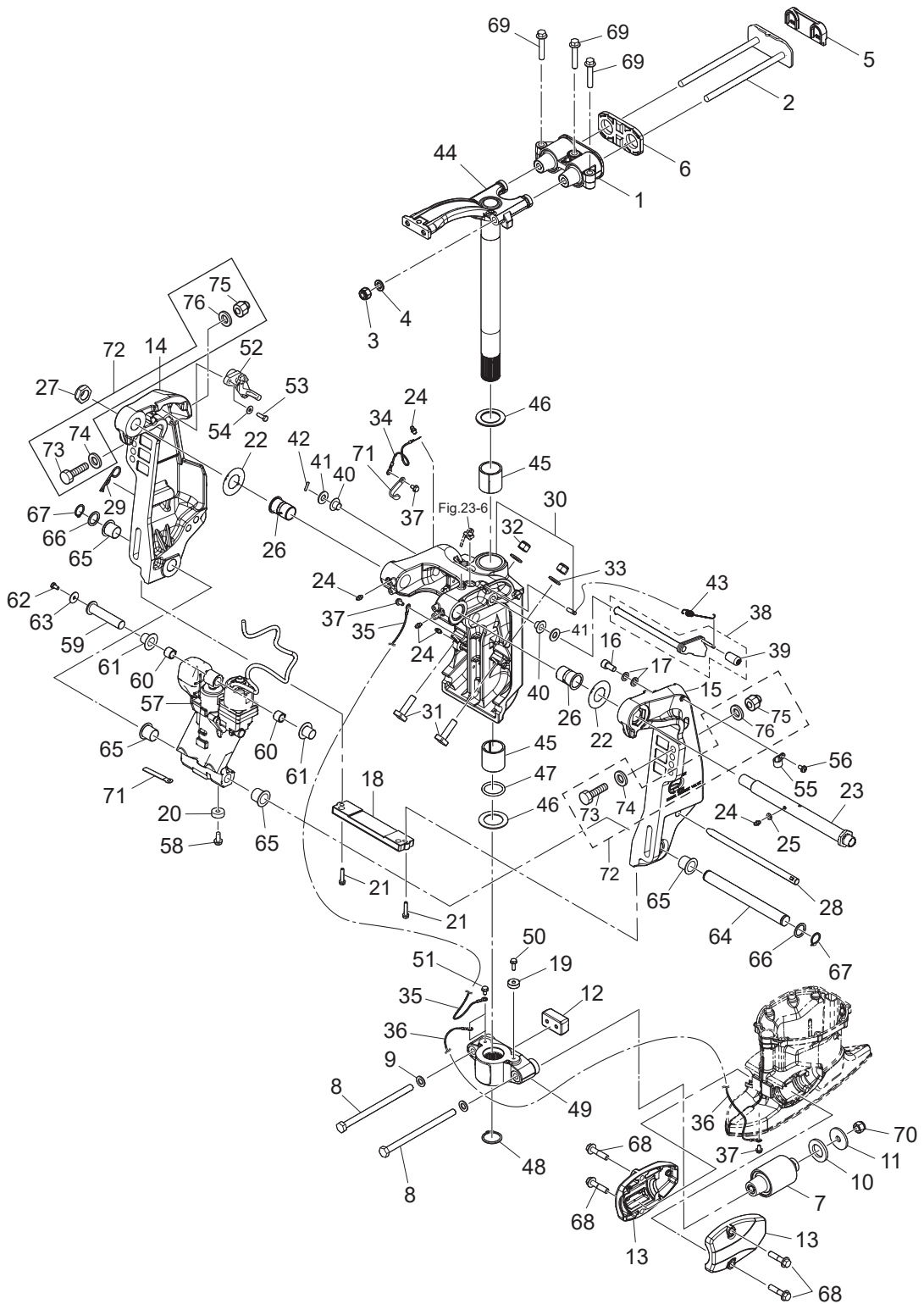
BRACKET
ブラケット



Ref.No. 見出番号	Part No. 部品番号	Description 部 品 名	Q'ty/個数					Remarks 備 考
			MFS75A	MFS90A	MFS100A	MFS115A	MFS140A	
12-1	3SS-61301-0	RUBBER MOUNT (UPPER) ラバマウント (アッパ)	1	1	1	1	1	
12-2	3SS-61326-0	LOCK PLATE W/BOLT ロックプレート W/ボルト	1	1	1	1	1	
12-3	3R0-61324-0	NYLON NUT 12-P1.25 ナイロンナット 12-P1.25	2	2	2	2	2	
12-4	940E3-1200	WASHER ワッシャ	2	2	2	2	2	
12-5	3SS-61339-0	DAMPER (UPPER) ダンパ (アッパ)	1	1	1	1	1	
12-6	3SS-61333-0	DAMPER (UPPER) ダンパ (アッパ)	1	1	1	1	1	
12-7	3SS-61302-0	RUBBER MOUNT (LOWER) ラバマウント (ロウ)	2	2	2	2	2	
12-8	3SS-61321-0	BOLT M12-195_P1.25 ボルト	2	2	2	2	2	
12-9	940E3-1200	WASHER ワッシャ	2	2	2	2	2	
12-10	3SS-61338-0	DAMPER 28.2-48-5 ダンパ	2	2	2	2	2	
12-11	3SS-61334-0	WASHER 12.5-46-4 ワッシャ	2	2	2	2	2	
12-12	3SS-61336-0	DAMPER (LOWER) ダンパ (ロウ)	1	1	1	1	1	
12-13	1 3SSQ61342-0	MOUNT HOLDING PLATE (LOWER) マウントホルディングプレート (ロウ)	2	2	2	2	2	
12-13	2 3SSW61342-0	MOUNT HOLDING PLATE (LOWER) マウントホルディングプレート (ロウ)		2		2	2	
12-14	1 3SSQ77211-0	CLAMP BRACKET (PTT-R) クランプブラケット (PTT-R)	1	1	1	1	1	
12-14	2 3SSW77211-0	CLAMP BRACKET (PTT-R) クランプブラケット (PTT-R)		1		1	1	for White Model
12-15	1 3SSQ77212-0	CLAMP BRACKET (PTT-L) クランプブラケット (PTT-L)	1	1	1	1	1	
12-15	2 3SSW77212-0	CLAMP BRACKET (PTT-L) クランプブラケット (PTT-L)		1		1	1	for White Model
12-16	910E3-1020	BOLT ボルト	1	1	1	1	1	
12-17	940E3-1000	WASHER ワッシャ	2	2	2	2	2	
12-18	3C7-60218-2	ANODE アノード スターンブラケット	1	1	1	1	1	
12-19	338-60218-2	ANODE アノード	1	1	1	1	1	
12-20	369-60218-1	ANODE アノード	1	1	1	1	1	
12-21	910103-5630	BOLT ボルト	2	2	2	2	2	
12-22	3E0-62116-1	WASHER 25.7-50-1 ワッシャ 25.7-50-1	2	2	2	2	2	
12-23	3SS-62191-0	SWIVEL BRACKET SHAFT ASSY スイベルブラケットシャフトアッセン	1	1	1	1	1	
12-24	1 344-67177-1	GREASE FITTING グリスフィッティング	1	1	1	1	1	
12-24	2 344-67177-1	GREASE FITTING グリスフィッティング	4	4	4	4	4	
12-25	940103-0600	WASHER ワッシャ	1	1	1	1	1	

Fig. 12

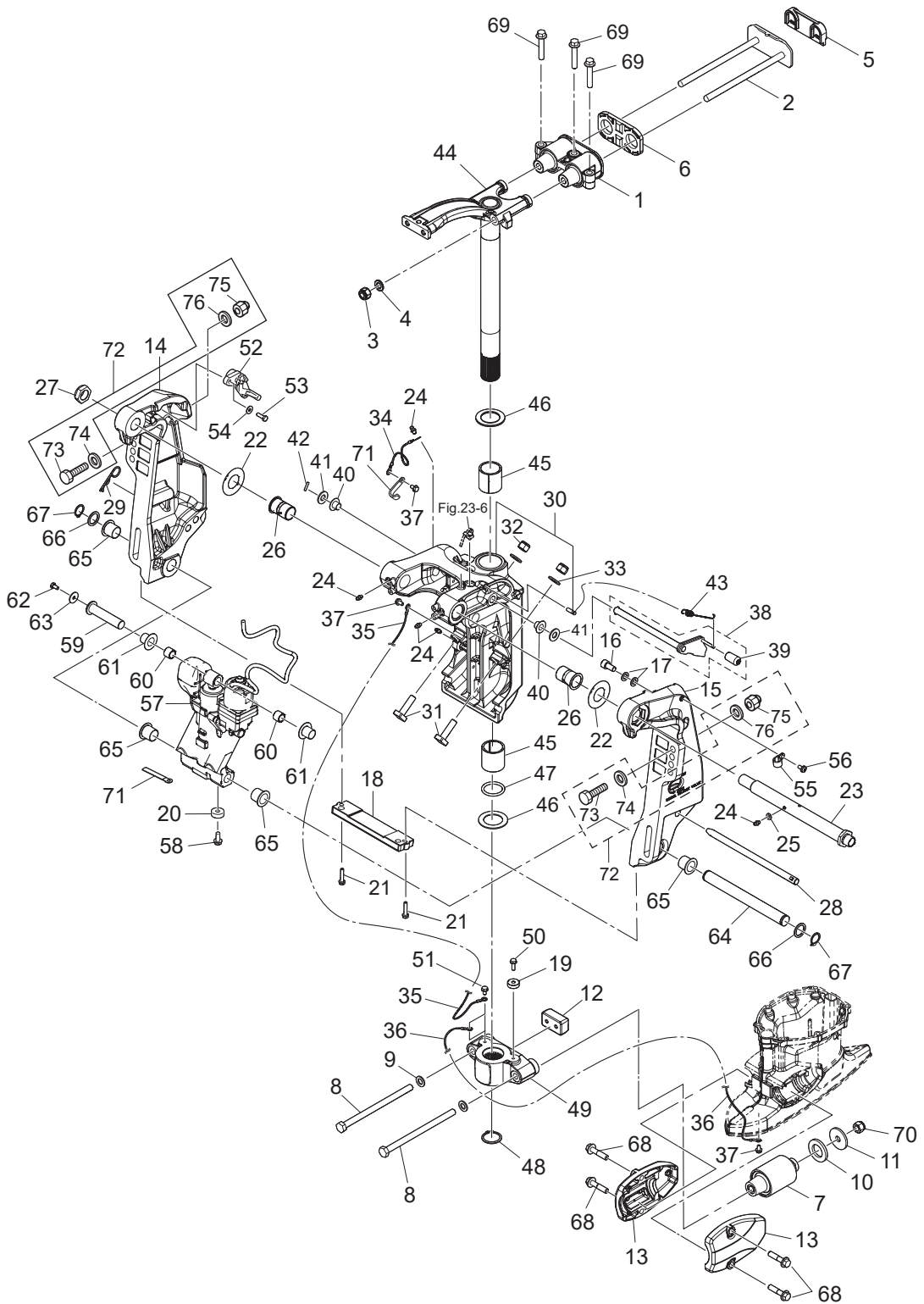
BRACKET
ブラケット



Ref.No. 見出番号	Part No. 部品番号	Description 部 品 名	Q'ty/個数					Remarks 備 考
			MFS75A	MFS90A	MFS100A	MFS115A	MFS140A	
12-26	3E0-62126-0	BUSHING 25.6-28.6-40 ブッシング 25.6-28.6-40	2	2	2	2	2	
12-27	346-62124-1	NYLON NUT 7/8-14 ナイロナット 7/8-14	1	1	1	1	1	
12-28	3E0-62121-1	THRUST ROD スラストロッド*	1	1	1	1	1	
12-29	3B7-62129-1	PIN ピン スラストロッド*	1	1	1	1	1	
12-30	1 3SSQ77208-0	SWIVEL BRACKET ASSY スイベルブラケットアッソ	1	1	1	1	1	
12-30	2 3SSW77208-0	SWIVEL BRACKET ASSY スイベルブラケットアッソ		1		1	1	for White Model
12-31	3SS-77085-0	BOLT M12-P1.25-43 ボルト	2	2	2	2	2	
12-32	3R0-61324-0	NYLON NUT 12-P1.25 ナイロナット 12-P1.25	2	2	2	2	2	
12-33	940103-1200	WASHER ワッシャ	2	2	2	2	2	
12-34	3SS-62396-0	GROUND 260mm グラント (アスワイヤ)	1	1	1	1	1	
12-35	3SS-62396-0	GROUND 260mm グラント (アスワイヤ)	1	1	1	1	1	
12-36	3C8-62396-1	GROUND L=210 グラント (アスワイヤ)	1	1	1	1	1	
12-37	910103-5612	BOLT ボルト	3	3	3	3	3	
12-38	3SS-62431-0	TILT STOPPER ASSY チルトストッパアッソ	1	1	1	1	1	
12-39	3Y9-62433-0	* TILT STOPPER GRIP * チルトストッパグリップ*	1	1	1	1	1	
12-40	3SS-63207-0	COLLAR 12.2-26-15.5 カラー	2	2	2	2	2	
12-41	940103-1200	WASHER ワッシャ	2	2	2	2	2	
12-42	951403-3516	SPRING PIN 3.5-16 スプリングピン 3.5-16	1	1	1	1	1	
12-43	3E0-62473-1	TILT STOPPER SPRING チルトストッパスプリング	1	1	1	1	1	
12-44	1 3SSQ62010-0	STEERING SHAFT ASSY ステアリングシャフトアッソ	1	1	1	1	1	
12-44	2 3SSW62010-0	STEERING SHAFT ASSY ステアリングシャフトアッソ		1		1	1	for White Model
12-45	3SS-62417-0	BUSHING ブッシング	2	2	2	2	2	
12-46	3SS-62423-0	THRUST PLATE (UPPER) 38.5-58-2 スラストプレート (アッパ)	2	2	2	2	2	
12-47	3SS-62415-0	O-RING 4.8-36.7 Oリング	1	1	1	1	1	
12-48	945103-3600	C-RING Cリング	1	1	1	1	1	
12-49	1 3SSQ61411-0	MOUNT BRACKET マウントブラケット	1	1	1	1	1	
12-49	2 3SSW61411-0	MOUNT BRACKET マウントブラケット		1		1	1	for White Model
12-50	910103-5620	BOLT ボルト	1	1	1	1	1	
12-51	910103-5612	BOLT ボルト	1	1	1	1	1	

Fig. 12

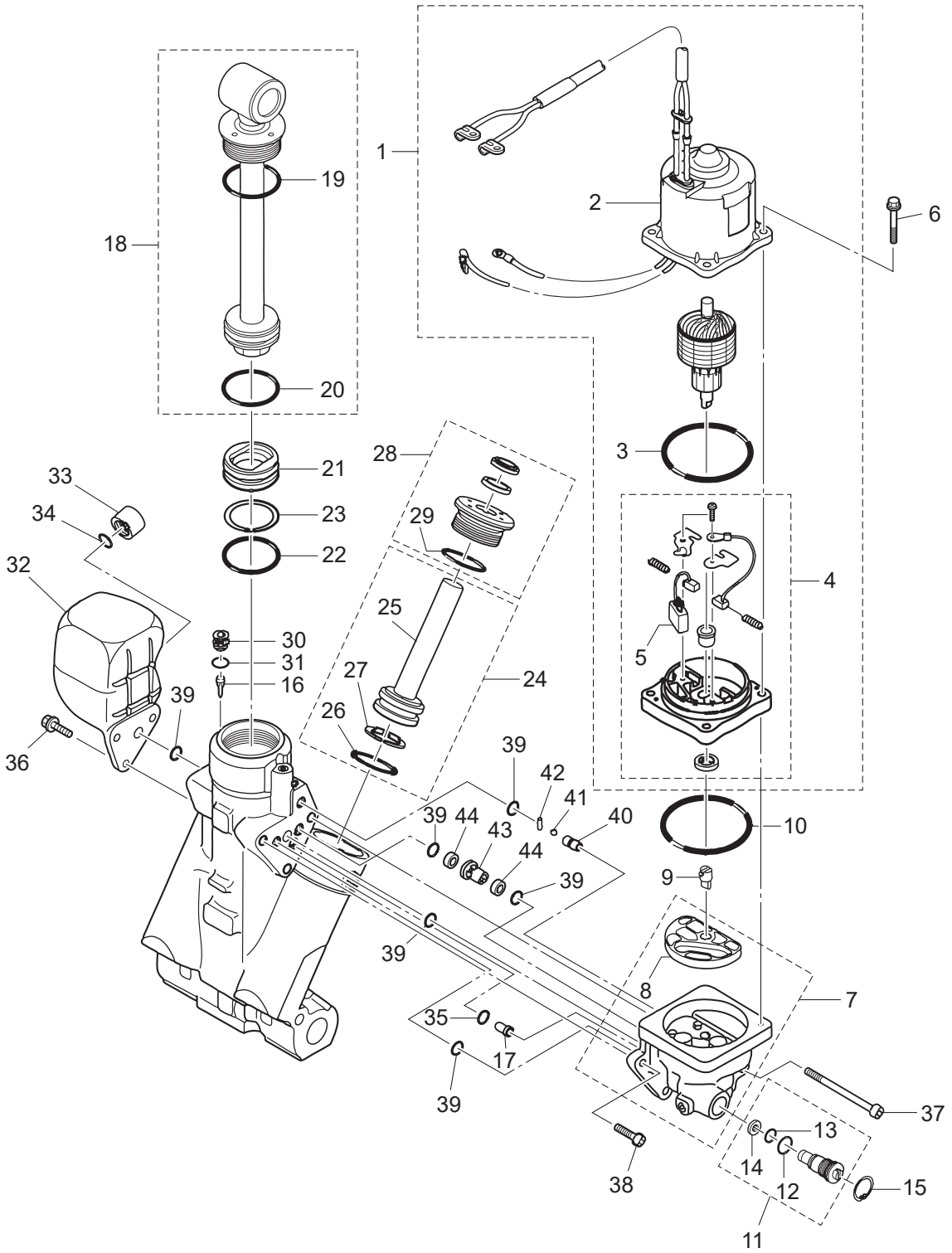
BRACKET
ブラケット



Ref.No. 見出番号	Part No. 部品番号	Description 部品名	Q'ty/個数					Remarks 備考
			MFS75A	MFS90A	MFS100A	MFS115A	MFS140A	
12-52	3T1-72574-0	TRIM SENSOR L=1700 トリムセンサ L=1700	1	1	1	1	1	
12-53	910103-0620	BOLT ボルト	2	2	2	2	2	
12-54	3C8-66308-0	WASHER 6-16-1.5 ワッシャ 6-16-1.5	2	2	2	2	2	
12-55	345-06915-0	CLAMP 6.5-14L クランプ 6.5-14L	1	1	1	1	1	
12-56	921503-5612	SCREW スクリュー	1	1	1	1	1	
12-57	3SS-77150-0	PTT ASSY PTTアッセン	1	1	1	1	1	
12-58	910103-5616	BOLT ボルト	1	1	1	1	1	
12-59	3SS-77071-0	CYLINDER PIN (UPPER) シリンダピン (アッパ)	1	1	1	1	1	
12-60	3C8-77075-0	BUSHING 18-24-19 ブッシング 18-24-19	2	2	2	2	2	
12-61	3E0-77076-0	BUSHING 18-20-20.5 ブッシング 18-20-20.5	2	2	2	2	2	
12-62	9101E3-0612	BOLT ボルト	1	1	1	1	1	
12-63	345-05122-1	WASHER 6.5-23-1.5 ワッシャ 6.5-23-1.5	1	1	1	1	1	
12-64	3E0-77101-2	CYLINDER PIN (LOWER) シリンダピン (ロウ)	1	1	1	1	1	
12-65	3E0-77103-0	BUSHING 22-25.4-23.5 ブッシング 22-25.4-23.5	4	4	4	4	4	
12-66	346-62412-1	WASHER 22.6-30-2 ワッシャ 22.6-30-2	2	2	2	2	2	
12-67	945103-2200	C-RING d=22 Cリング d=22	2	2	2	2	2	
12-68	3SS-60001-0	BOLT M10-45-P1.25 ボルト	4	4	4	4	4	
12-69	3SS-61343-0	BOLT M10-55-P1.25 ボルト	3	3	3	3	3	
12-70	3R0-61324-0	NYLON NUT 12-P1.25 ナイロンナット 12-P1.25	2	2	2	2	2	
12-71	3PR-06972-0	CLAMP 6.5-47.5P クランプ 6.5-47.5P	2	2	2	2	2	
12-72	3AM-72120-0	RIGGING BOLT SET リギングボルトセット	1	1	1	1	1	
12-73	3C7-62133-2	* BOLT 12-105 P1.25 * ボルト 12-105 P1.25	4	4	4	4	4	
12-74	353-61334-0	* WASHER 13-34-3 * ワッシャ 13-34-3	4	4	4	4	4	
12-75	3R0-61324-0	* NYLON NUT 12-P1.25 * ナイロンナット 12-P1.25	4	4	4	4	4	
12-76	9401E3-1200	* WASHER * ワッシャ	4	4	4	4	4	

Fig. 13

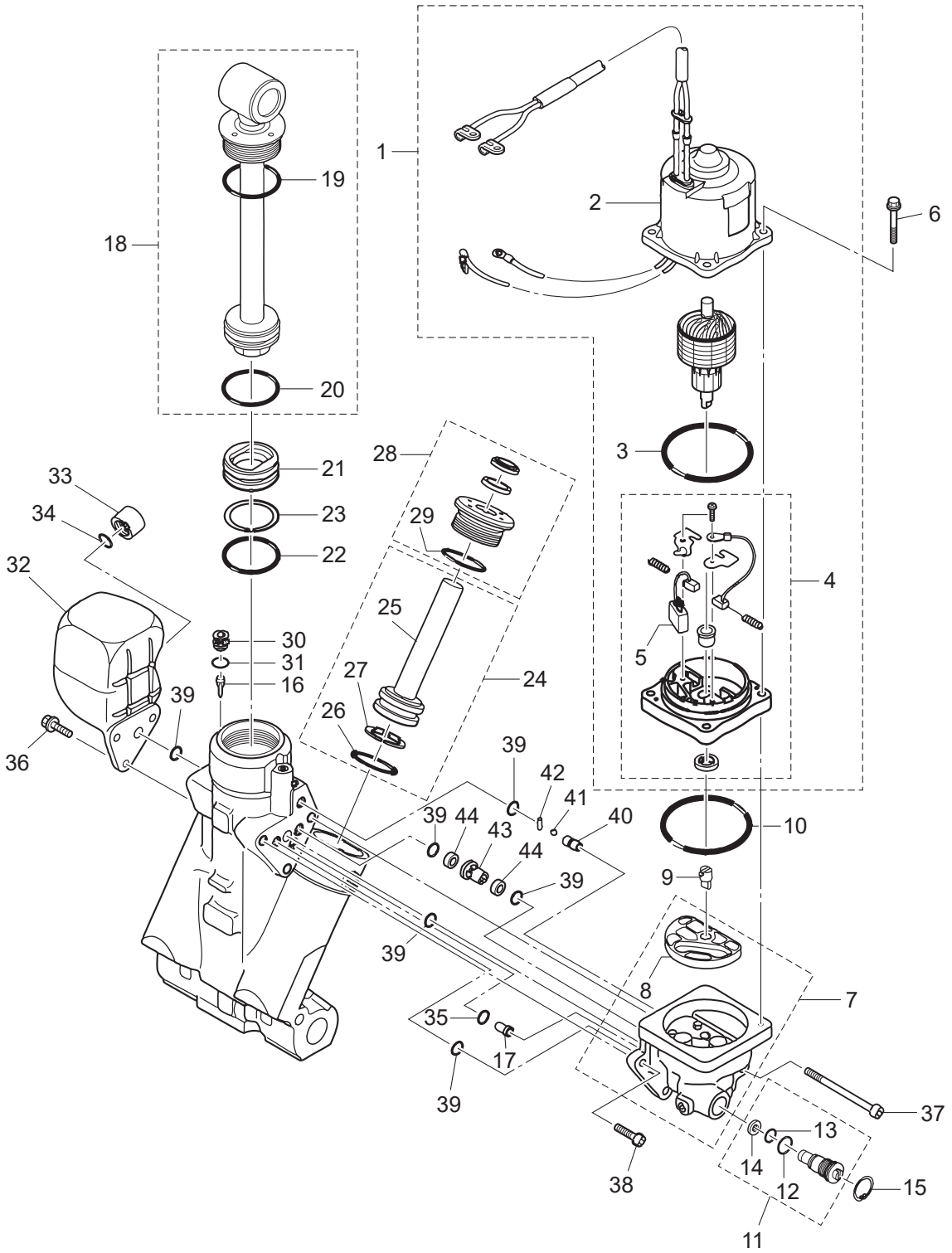
POWER TRIM&TILT
パワートリム & チルト



Ref.No. 見出番号	Part No. 部品番号	Description 部 品 名	Q'ty/個数					Remarks 備 考
			MFS75A	MFS90A	MFS100A	MFS115A	MFS140A	
13-1	3SS-77180-0	MOTOR ASSY モータアッソ	1	1	1	1	1	
13-2	3T1-77195-0	* YOKE ASSY * ヨークアッソ	1	1	1	1	1	
13-3	353-77182-1	* O-RING * オリング モータ	1	1	1	1	1	
13-4	3SS-77192-0	* MOTOR BRACKET ASSY * モータブラケットアッソ	1	1	1	1	1	
13-5	3SS-77191-0	** BREAKER ** ブレーカ	1	1	1	1	1	
13-6	3SS-77199-0	BOLT ボルト	4	4	4	4	4	
13-7	3SS-77430-0	PUMP ポンプ	1	1	1	1	1	
13-8	3E0-77434-0	* FILTER * フィルタ B	1	1	1	1	1	
13-9	3E0-77163-0	COUPLING カップリング ポンプ	1	1	1	1	1	
13-10	3B7-77167-0	O-RING 1.8-69.6 オリング 1.8-69.6	1	1	1	1	1	
13-11	3E0-77176-1	MANUAL VALVE マニュアルバルブ	1	1	1	1	1	
13-12	3B7-77411-0	* O-RING * オリング	1	1	1	1	1	
13-13	3E0-77407-0	* O-RING * オリング	1	1	1	1	1	
13-14	3E0-77408-0	* BACK-UP RING * バックアップリング	1	1	1	1	1	
13-15	3SS-77171-0	C-RING Cリング	1	1	1	1	1	
13-16	3E0-77475-0	FILTER フィルタ	1	1	1	1	1	
13-17	3E0-77479-0	ORIFICE オリフィス	1	1	1	1	1	
13-18	3SS-77365-0	PISTON ROD ASSY ピストンロッドアッソ	1	1	1	1	1	
13-19	3E0-77383-0	* O-RING * オリング	1	1	1	1	1	
13-20	3B7-77375-0	* O-RING * オリング	1	1	1	1	1	
13-21	3B7-77377-1	FREE PISTON フリーピストン	1	1	1	1	1	
13-22	3B7-77375-0	O-RING オリング	1	1	1	1	1	
13-23	3B7-77376-0	BACK-UP RING バックアップリング	1	1	1	1	1	
13-24	3E0-77388-0	TRIM PISTON ASSY トリムピストンアッソ	2	2	2	2	2	
13-25	3E0-77390-0	* TRIM PISTON * トリムピストン	1	1	1	1	1	
13-26	3B7-77392-0	* O-RING * オリング	1	1	1	1	1	
13-27	3B7-77393-0	* BACK-UP RING * バックアップリング	1	1	1	1	1	
13-28	3SS-77395-0	ROD GUIDE SUB-ASSY ロッドガイドサブアッソ	2	2	2	2	2	
13-29	3E0-77398-0	* O-RING * オリング	1	1	1	1	1	

Fig. 13

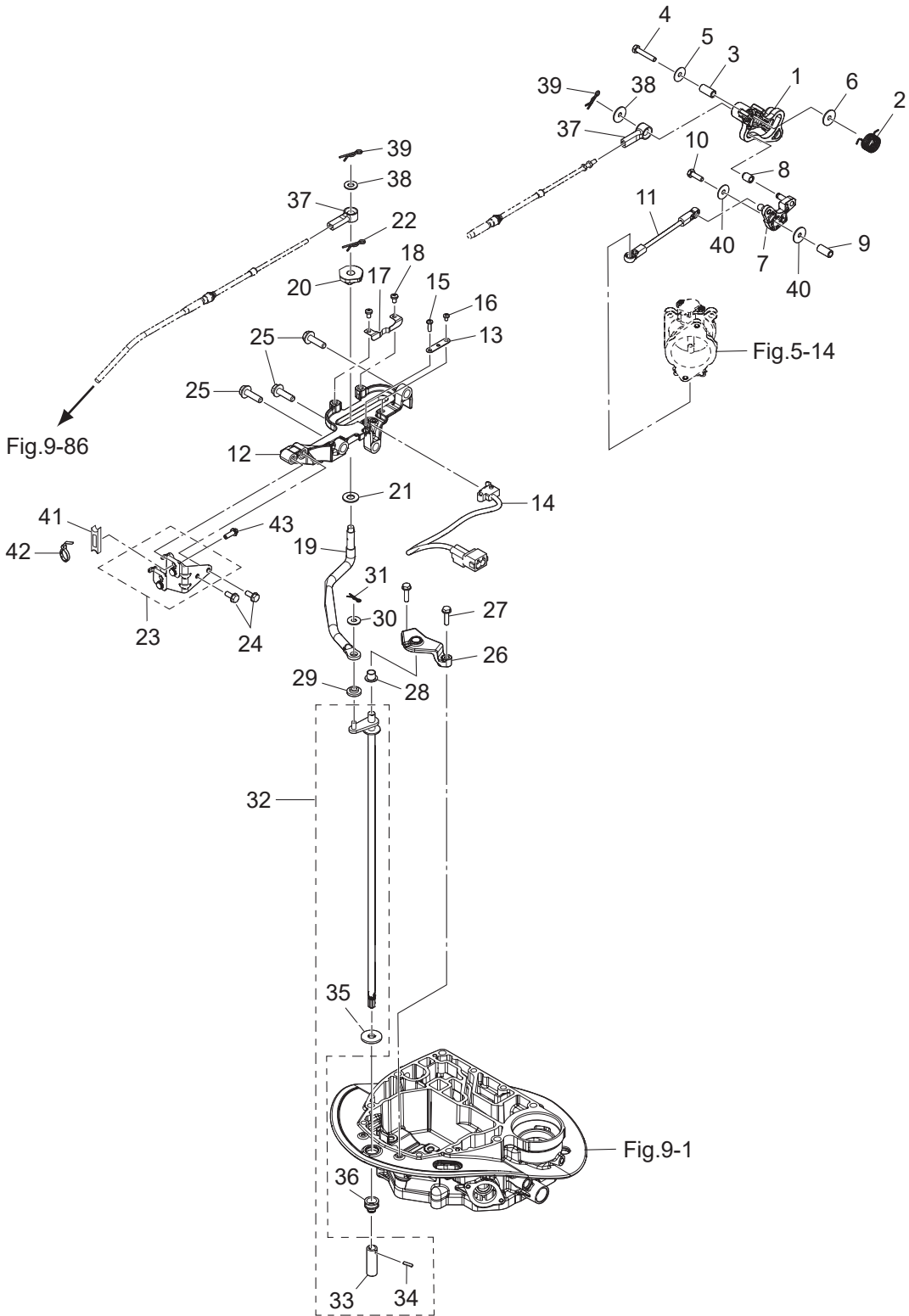
POWER TRIM&TILT
パワートリム & チルト



Ref.No. 見出番号	Part No. 部品番号	Description 部品名	Q'ty/個数					Remarks 備考
			MFS75A	MFS90A	MFS100A	MFS115A	MFS140A	
13-30	3E0-77472-1	PLUG プラグ	1	1	1	1	1	
13-31	3SS-77179-0	O-RING リング	1	1	1	1	1	
13-32	3E0-77165-0	RESERVE TANK リザーブタンク	1	1	1	1	1	
13-33	3E0-77168-0	CAP キャップ	1	1	1	1	1	
13-34	3E0-77169-0	O-RING リング	1	1	1	1	1	
13-35	3SS-77169-0	O-RING リング	1	1	1	1	1	
13-36	3SS-77159-0	BOLT ボルト	3	3	3	3	3	
13-37	3SS-77431-0	BOLT ボルト	1	1	1	1	1	
13-38	3SS-77432-0	BOLT ボルト	2	2	2	2	2	
13-39	3SS-77167-0	O-RING リング	6	6	6	6	6	
13-40	3E0-77557-0	ORIFICE オリフィス	1	1	1	1	1	
13-41	3E0-77558-0	BALL ボール	1	1	1	1	1	
13-42	3E0-77559-0	PIN ピン	1	1	1	1	1	
13-43	3E0-77453-0	VALVE SEAT バルブシート	1	1	1	1	1	
13-44	3E0-77456-0	FILTER フィルタ	2	2	2	2	2	

Fig. 14

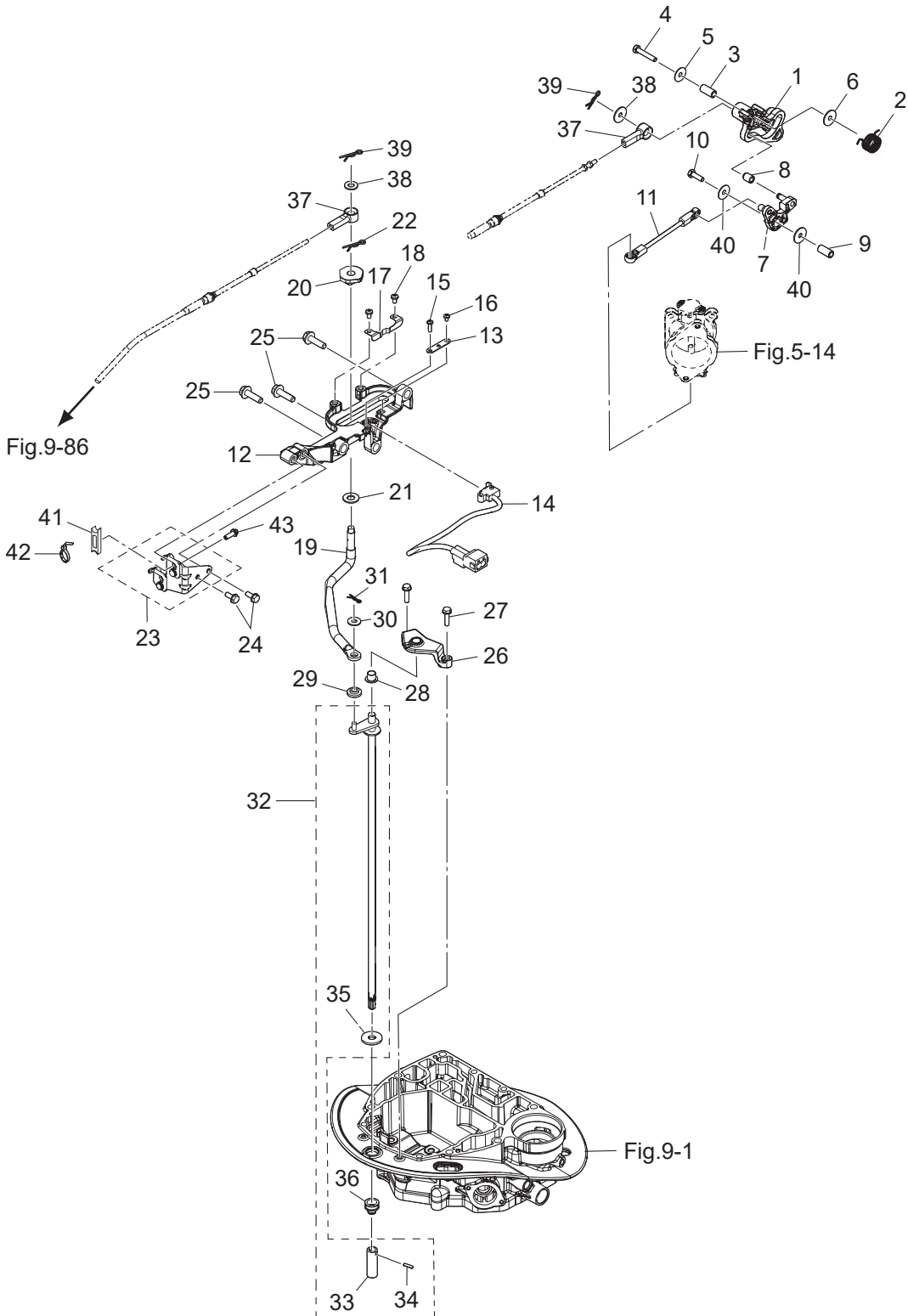
SHIFT · THROTTLE
シフト・スロットル



Ref.No. 見出番号	Part No. 部品番号	Description 部 品 名	Q'ty/個数					Remarks 備 考
			MFS75A	MFS90A	MFS100A	MFS115A	MFS140A	
14-1	3SS-63718-0	THROTTLE CAM スロットルカム	1	1	1	1	1	
14-2	3SS-63727-0	SPRING スプリング	1	1	1	1	1	
14-3	3R3-66124-0	COLLAR 6.5-10.5-22.6 カラ- 6.5-10.5-22.6	1	1	1	1	1	
14-4	910103-0635	BOLT ボルト	1	1	1	1	1	
14-5	346-67115-0	WASHER 6.5-21-1 ワッシャ 6.5-21-1	1	1	1	1	1	
14-6	345-05122-1	WASHER 6.5-23-1.5 ワッシャ 6.5-23-1.5	1	1	1	1	1	
14-7	3SS-63751-0	THROTTLE ARM スロットルアーム	1	1	1	1	1	
14-8	3KY-03171-0	THROTTLE ROLLER スロットルローラ	1	1	1	1	1	
14-9	3KY-76079-0	COLLAR 6.5-10.5-9.3 カラ- 6.5-10.5-9.3	1	1	1	1	1	
14-10	910103-0620	BOLT ボルト	1	1	1	1	1	
14-11	3SS-63617-0	THROTTLE ROD スロットルロッド	1	1	1	1	1	
14-12	3SS-66272-0	SHIFT SLIDER BRACKET シフトスライダークラケット	1	1	1	1	1	
14-13	3SS-76081-0	NEUTRAL SWITCH BRACKET ニュートラルスイッチブラケット	1	1	1	1	1	
14-14	3SS-76080-0	NEUTRAL SWITCH ニュートラルスイッチ	1	1	1	1	1	
14-15	921503-0414	SCREW スクリュー	1	1	1	1	1	
14-16	921503-0406	SCREW スクリュー	1	1	1	1	1	
14-17	3SS-66113-1	SHIFT DETENT SPRING シフトデテントスプリング	1	1	1	1	1	
14-18	921503-5508	SCREW スクリュー	2	2	2	2	2	
14-19	3SS-66122-0	SHIFT ARM シフトアーム	1	1	1	1	1	
14-20	3SS-66270-1	SHIFT SLIDER シフトスライダークラケット	1	1	1	1	1	
14-21	3SS-66308-0	WASHER ワッシャ	1	1	1	1	1	
14-22	951603-1000	SNAP PIN スナップピン	1	1	1	1	1	
14-23	3SS-83820-0	CABLE CLIP ASSY ケーブルクリップアッセンブリ	1	1	1	1	1	
14-24	910103-5616	BOLT ボルト	2	2	2	2	2	
14-25	910103-5830	BOLT ボルト	3	3	3	3	3	
14-26	3SS-66220-0	SHIFT ROD BRACKET シフトロッドブラケット	1	1	1	1	1	
14-27	9101E3-5625	BOLT ボルト	2	2	2	2	2	
14-28	3SS-66221-0	BUSHING 10-12_H=10 ブッシング	1	1	1	1	1	
14-29	346-63721-0	BUSHING 6.2-16-5 ブッシング 6.2-16-5	1	1	1	1	1	

Fig. 14

SHIFT · THROTTLE
シフト・スロットル



Ref.No. 見出番号	Part No. 部品番号	Description 部 品 名	Q'ty/個数					Remarks 備 考
			MF575A	MF590A	MF5100A	MF5115A	MF5140A	
14-30	3AL-83719-0	WASHER 7-18-1.6 ワッシャ 7-18-1.6	1	1	1	1	1	
14-31	951603-0600	SNAP PIN d=6 スナップピン d=6	1	1	1	1	1	
14-32	3SS-66200-0	SHIFT ROD ASSY シフトロッドアッシー	1	1	1	1	1	
14-33	3SS-66241-0	* SHIFT ROD JOINT * シフトロッドジョイント	1	1	1	1	1	
14-34	951403-0414	* SPRING PIN 4-14 * スプリングピン 4-14	1	1	1	1	1	
14-35	3UG-66233-0	* WASHER 10.5-28-3 * ワッシャ	1	1	1	1	1	
14-36	3SS-66226-0	GROMMET φ20-6,φ9 グロメット	1	1	1	1	1	
14-37	3B7-83715-2	CABLE JOINT ケーブルジョイント	2	2	2	2	2	
14-38	3AA-83719-0	WASHER 8.5-18-1.6 ワッシャ 8.5-18-1.6	2	2	2	2	2	
14-39	951603-0800	SNAP PIN d=8 スナップピン d=8	2	2	2	2	2	
14-40	346-67115-0	WASHER 6.5-21-1 ワッシャ 6.5-21-1	2	2	2	2	2	
14-41	3SS-63505-0	CABLE HOLDER ケーブルホルダ	1	1	1	1	1	
14-42	3F9-84398-0	BAND 205 バンド リードワイヤ 205	1	1	1	1	1	
14-43	910103-5616	BOLT ボルト	1	1	1	1	1	

Fig. 15

STEERING
ステアリング

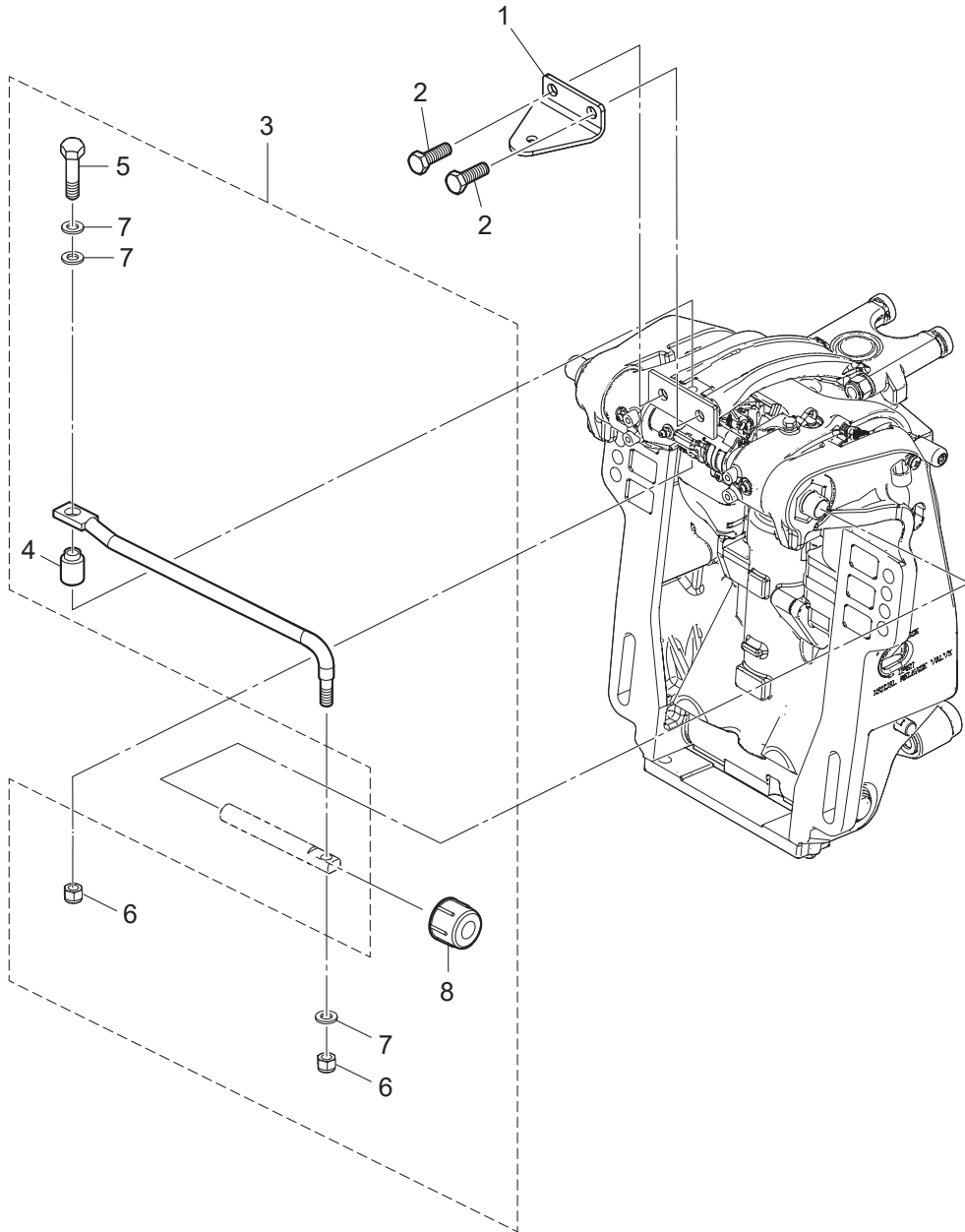
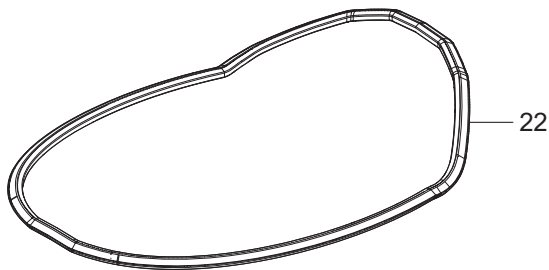
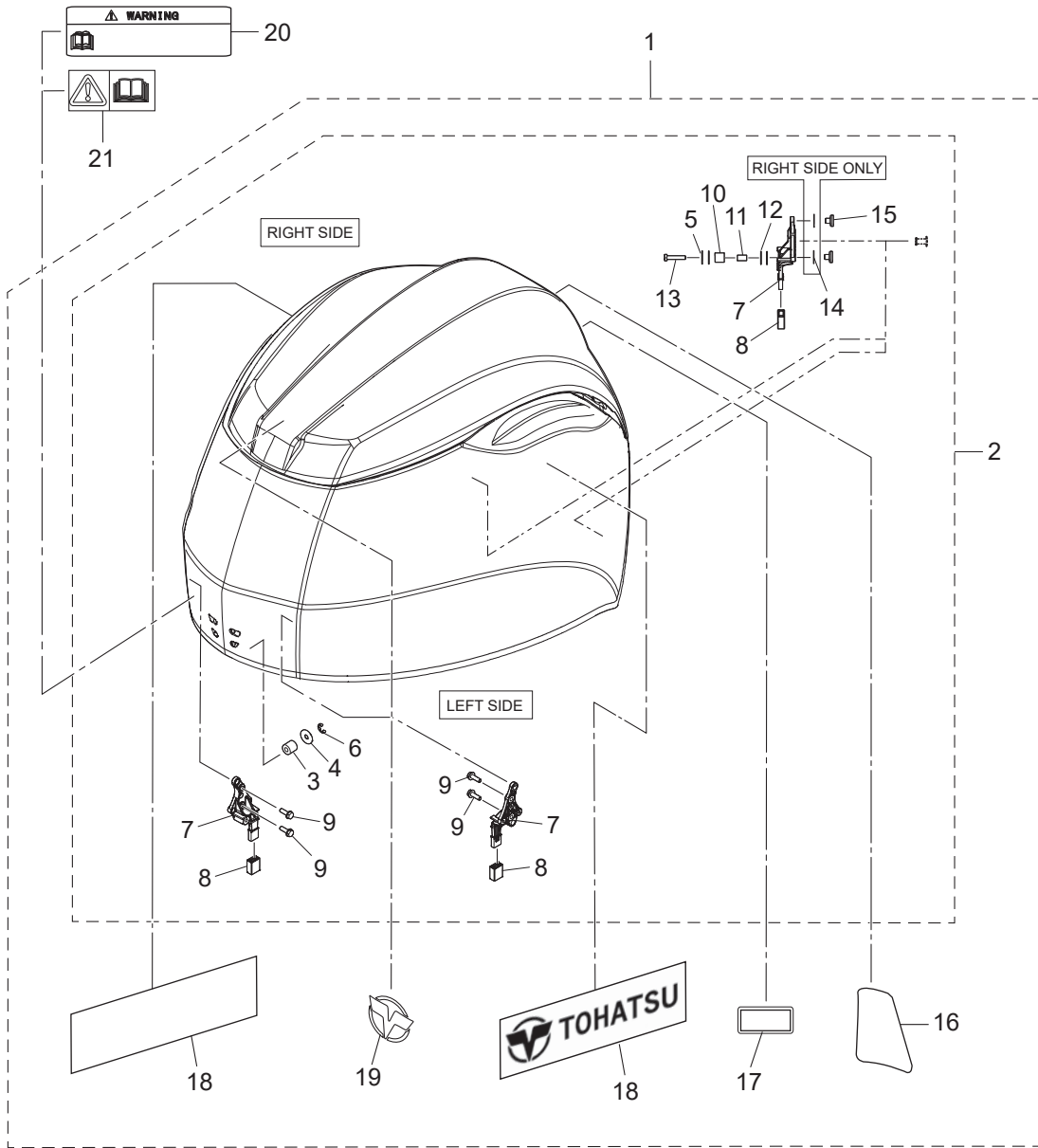


Fig. 16

TOP COWL
トップカウル



Ref.No. 見出番号	Part No. 部品番号	Description 部 品 名	Q'ty/個数					Remarks 備 考	
			MFS75A	MFS90A	MFS100A	MFS115A	MFS140A		
16-1	1	3SSQ67645-2	TOP COWL ASSY トップカウルアッセンブリ	1	1	1	1	1	
16-1	2	3SSW67645-2	TOP COWL ASSY トップカウルアッセンブリ		1		1	1	for White Model
16-2	1	3SSQ67640-0	* TOP COWL SUB-ASSY * トップカウルサブアッセンブリ	1	1	1	1	1	
16-2	2	3SSW67640-0	* TOP COWL SUB-ASSY * トップカウルサブアッセンブリ		1		1	1	
16-3		3R0-67517-0	** ROLLER 6.1-14.7-14 ** ローラ 6.1-14.7-14	1	1	1	1	1	
16-4		346-67115-0	** WASHER 6.5-21-1 ** ワッシャ 6.5-21-1	1	1	1	1	1	
16-5		346-67115-0	** WASHER 6.5-21-1 ** ワッシャ 6.5-21-1	4	4	4	4	4	
16-6		945303-0500	** E-RING d=5 ** Eリング d=5	1	1	1	1	1	
16-7		3SS-67143-0	** COWL SUPPORT ** カウルサポート	4	4	4	4	4	
16-8		3UG-67144-0	** COWL SUPPORT RUBBER ** カウルサポートラバー	4	4	4	4	4	
16-9		910103-5620	** BOLT ** ボルト	4	4	4	4	4	
16-10		3SS-67519-0	** ROLLER φ9.1-φ15-15 ** ローラ	2	2	2	2	2	
16-11		3SY-76079-0	** COLLAR ** カラー	2	2	2	2	2	
16-12		940103-0600	** WASHER ** ワッシャ	4	4	4	4	4	
16-13		910103-0630	** BOLT ** ボルト	2	2	2	2	2	
16-14		940203-0800	** WASHER 8.4-15.5-1.6 ** ワッシャ	2	2	2	2	2	
16-15		3KY-10155-0	** BUSHING ** ブッシング	4	4	4	4	4	
16-16	1	3UH-67536-0	* REAR DECAL (MFS75A) * リヤデカール (MFS75A)	1					
16-16	2	3UG-67536-0	* REAR DECAL (MFS90A) * リヤデカール (MFS90A)		1				
16-16	3	3UJ-67536-0	* REAR DECAL (MFS100A) * リヤデカール (MFS100A)			1			
16-16	4	3SS-67536-0	* REAR DECAL (MFS115A) * リヤデカール (MFS115A)				1		
16-16	5	3ZG-67536-0	* REAR DECAL (MFS140A) * リヤデカール (MFS140A)					1	
16-16	6	3VG-67536-0	* REAR DECAL (MFS90AW) * リヤデカール (MFS90AW)		1				for White Model
16-16	7	3YU-67536-0	* REAR DECAL (MFS115AW) * リヤデカール (MFS115AW)				1		for White Model
16-16	8	3ZH-67536-0	* REAR DECAL (MFS140AW) * リヤデカール (MFS140AW)					1	for White Model
16-17	1	3SS-67538-0	* SIMPLIQ DECAL * シンプルリクデカール	1	1	1	1	1	
16-17	2	3YU-67538-0	* SIMPLIQ DECAL * シンプルリクデカール		1		1	1	for White Model
16-18	1	3SS-67541-0	* SIDE DECAL * サイドデカール	2	2	2	2	2	
16-18	2	3UG-67541-0	* SIDE DECAL * サイドデカール		2		2	2	for White Model

Fig. 16

TOP COWL
トップカウル

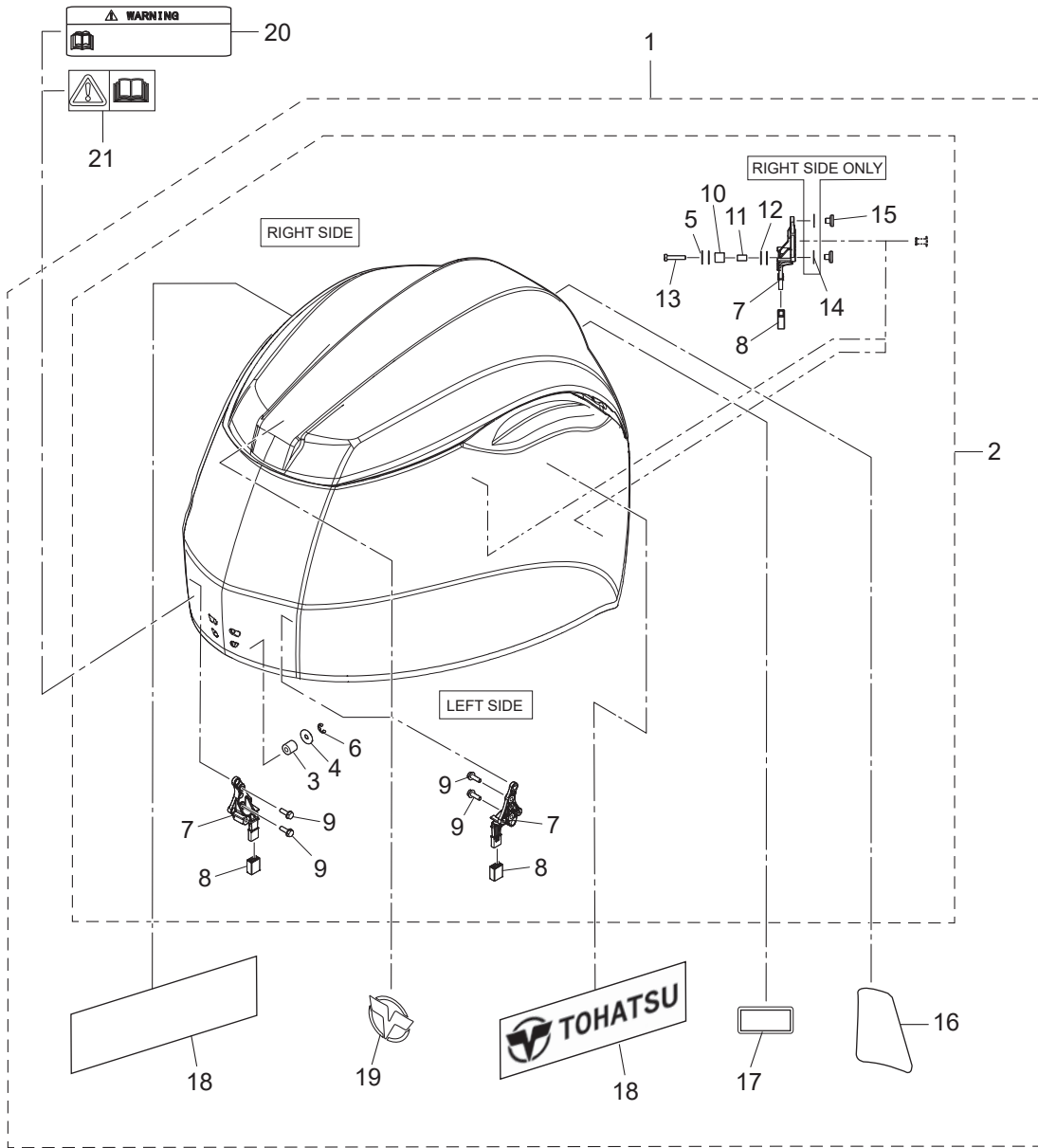
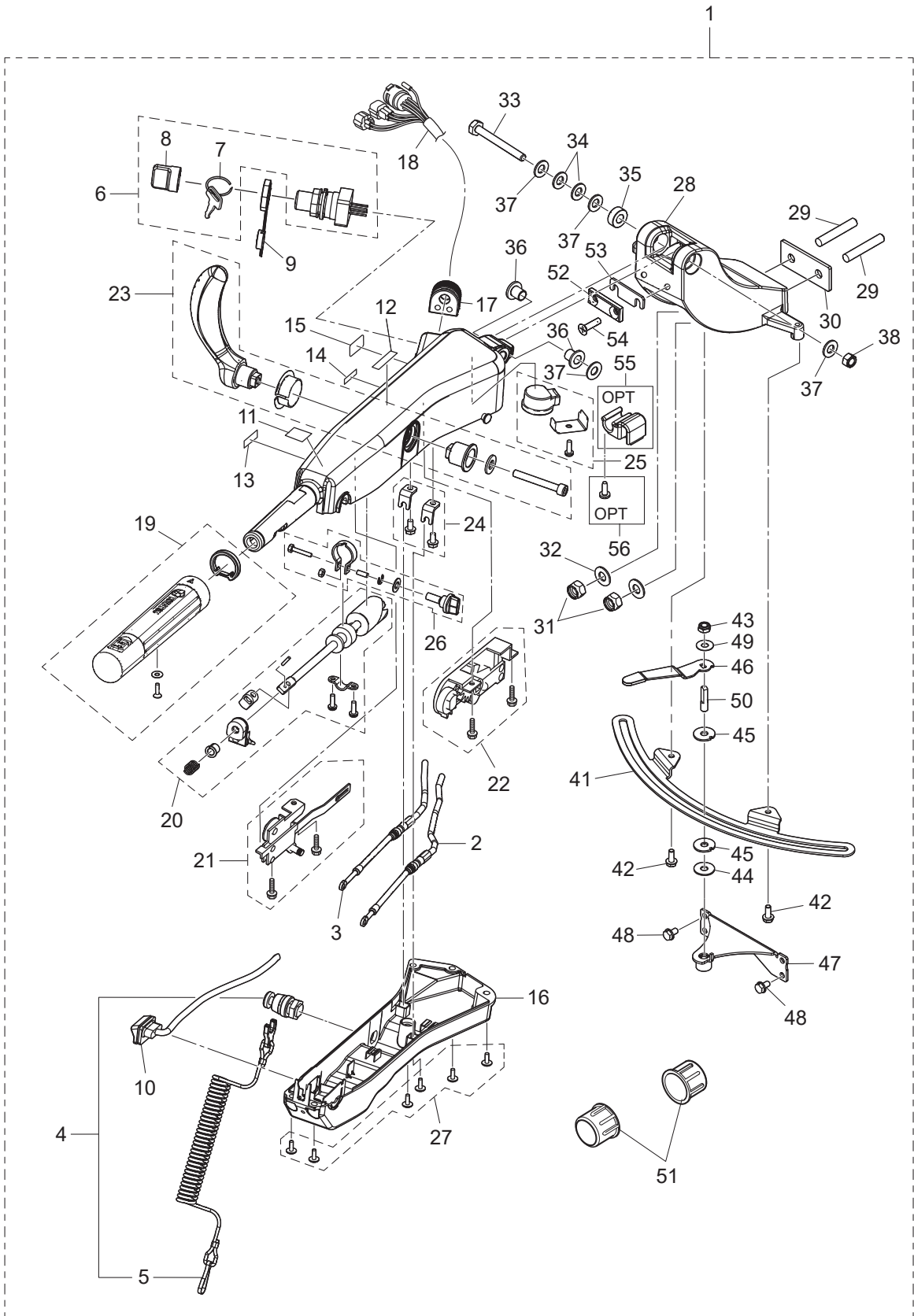


Fig. 17

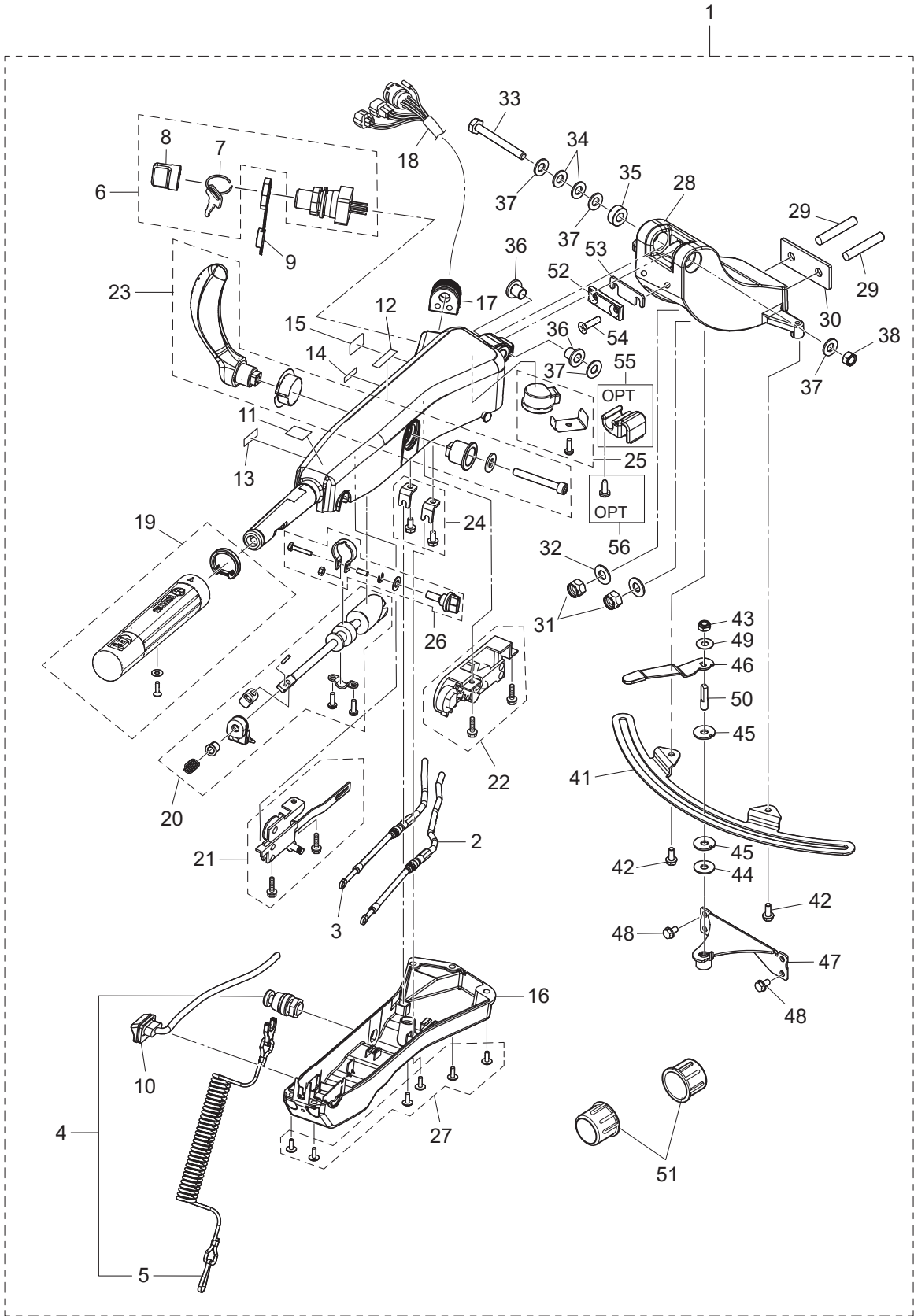
MULTI TILLER HANDLE
マルチティラーハンドル



Ref.No. 見出番号	Part No. 部品番号	Description 部 品 名	Q'ty/個数					Remarks 備 考	
			MFS75A	MFS90A	MFS100A	MFS115A	MFS140A		
17-1	1	3SSQ63000-3	TILLER HANDLE KIT テイヤハンドルキット	1	1	1	1	1	
17-1	2	3SSW63000-3	TILLER HANDLE KIT テイヤハンドルキット		1		1	1	for White Model
17-2		3SS-63600-0	* THROTTLE WIRE * スロットルワイヤ	1	1	1	1	1	
17-3		3SS-66196-0	* SHIFT CABLE * シフトケーブル	1	1	1	1	1	
17-4		398-06830-0	* STOP SWITCH ASSY * ストップスイッチアッソ	1	1	1	1	1	
17-5		353-06821-0	** STOP SWITCH LANYARD ASSY ** ストップスイッチランヤードアッソ	1	1	1	1	1	
17-6		3GF-76020-0	* MAIN SWITCH ASSY * メインスイッチアッソ	1	1	1	1	1	
17-7	1	3GF-76217-0	** MAIN SWITCH KEY ** メインスイッチキー No.943	A	A	A	A	A	
17-7	2	3GF-76218-0	** MAIN SWITCH KEY ** メインスイッチキー No.944	A	A	A	A	A	
17-7	3	3GF-76219-0	** MAIN SWITCH KEY ** メインスイッチキー No.945	A	A	A	A	A	
17-8		3GF-76205-0	** MAIN SWITCH KEY COVERING CAP ** メインスイッチキーカバーリングキャップ	1	1	1	1	1	
17-9		3T5-76022-0	* MAIN SWITCH CAP (WATERPROOF) * メインスイッチキャップ (ウォータープルーフ)	1	1	1	1	1	
17-10		3GF-71040-0	* PILOT LAMP ASSY * パイロットランプアッソ	1	1	1	1	1	
17-11		3GF-72019-1	* THROTTLE DECAL * スロットルデカール	1	1	1	1	1	
17-12		3GF-67578-2	* SHIFT DECAL * シフトデカール	1	1	1	1	1	
17-13		3GF-72198-1	* WARNING LAMP DECAL * ワーニングランプデカール	1	1	1	1	1	
17-14		3GF-72200-1	* STOP SWITCH DECAL * ストップスイッチデカール	1	1	1	1	1	
17-15		3GF-84339-1	* INSTRUCTION DECAL * インストラクションデカール	1	1	1	1	1	
17-16		3UR-63320-0	* TILLER HANDLE COVER * テイヤハンドルカバー	1	1	1	1	1	
17-17		3GF-63624-0	* GROMMET * グロメット	1	1	1	1	1	
17-18		3SS-76119-0	* CORD ASSY * コードアッソ	1	1	1	1	1	
17-19		3UR-63193-0	* GRIP PARTS KIT * グリップパーツキット	1	1	1	1	1	with PTT Switch
17-20		3UR-63062-0	THROTTLE SHAFT KIT スロットルシャフトキット	1	1	1	1	1	
17-21		3GF-63067-0	* THROTTLE LINK ASSY * スロットルリンクアッソ	1	1	1	1	1	
17-22		3GF-66160-0	* SHIFT UNIT ASSY * シフトユニットアッソ	1	1	1	1	1	
17-23		3GF-66158-0	* SHIFT LEVER KIT * シフトレバーキット	1	1	1	1	1	
17-24		3GF-66198-0	* CABLE BRACKET KIT * ケーブルブラケットキット	1	1	1	1	1	
17-25		3GF-76175-0	* BUZZER KIT * ブザーキット	1	1	1	1	1	
17-26		3GF-63032-0	* THROTTLE FRICTION ASSY * スロットルフリクションアッソ	1	1	1	1	1	

Fig. 17

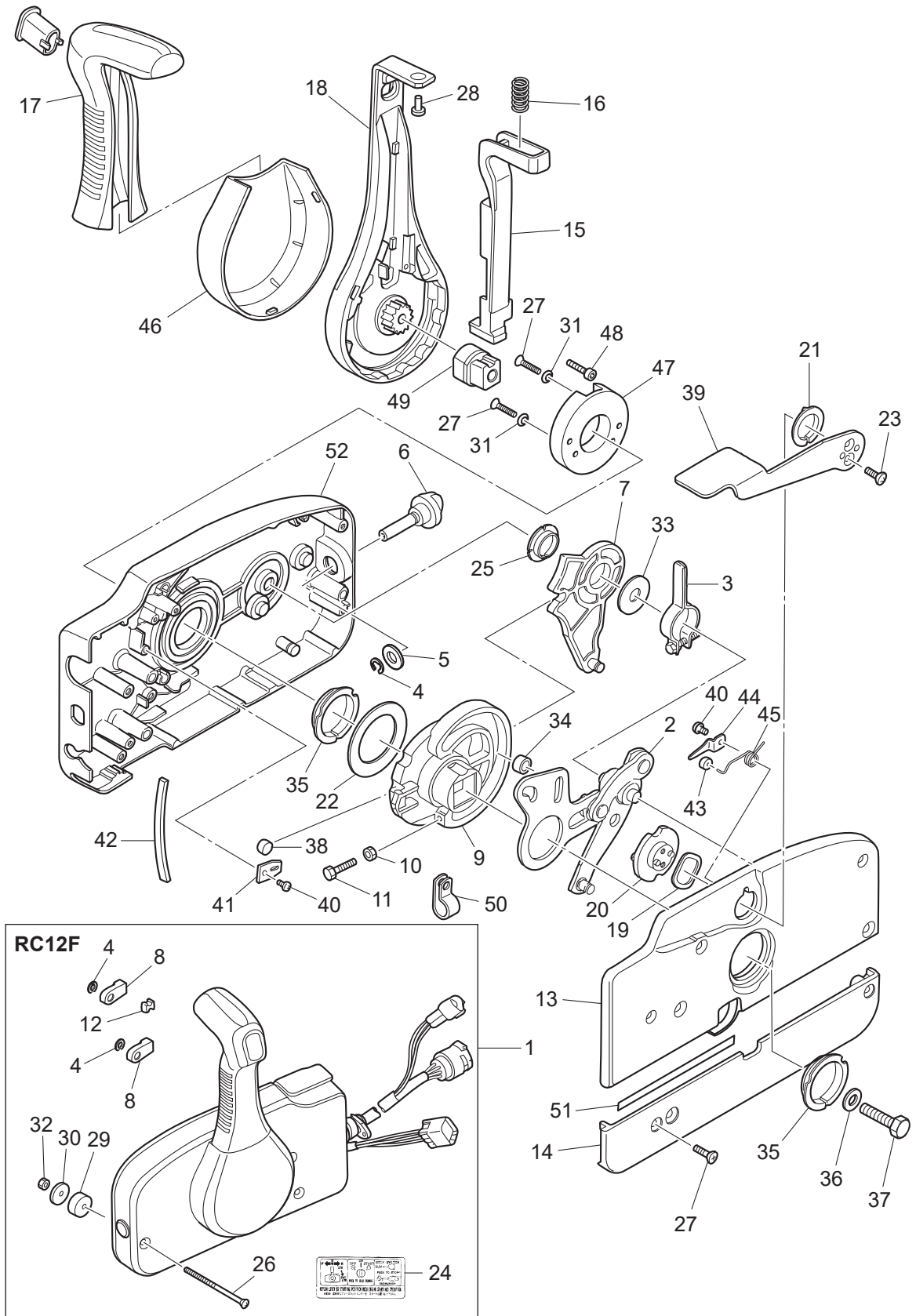
MULTI TILLER HANDLE
マルチティラーハンドル



Ref.No. 見出番号	Part No. 部品番号	Description 部 品 名	Q'ty/個数					Remarks 備 考
			MFS75A	MFS90A	MFS100A	MFS115A	MFS140A	
17-27	3GF-63205-0	* SCREW SET * スクリュセット	1	1	1	1	1	
17-28	1 3SSQ62001-1	* STEERING BRACKET * ステアリングブラケット	1	1	1	1	1	
17-28	2 3SSW62001-1	* STEERING BRACKET * ステアリングブラケット		1		1	1	for White Model
17-29	9153E3-1040	* STUD M10-40 * スタット	2	2	2	2	2	
17-30	3SS-62991-0	* PLATE * プレート	1	1	1	1	1	
17-31	930403-1000	* NYLON NUT 10-P1.5 * ナイロンナット 10-P1.5	2	2	2	2	2	
17-32	9401E3-1000	* WASHER * ワッシャ	2	2	2	2	2	
17-33	3GF-63201-0	* BOLT 10-80 P1.25 * ボルト 10-80 P1.25	1	1	1	1	1	
17-34	3GF-63305-0	* CONICAL SPRING WASHER 10.5-21-2.3 * コニカルスプリングワッシャ 10.5-21-2.3	2	2	2	2	2	
17-35	3GF-63025-0	* SPACER 10.5-23-9 * スペーサ 10.5-23-9	1	1	1	1	1	
17-36	3GF-63102-0	* BUSHING 10.5-12.7-13.5 * ブッシング 10.5-12.7-13.5	2	2	2	2	2	
17-37	9401E3-1000	* WASHER * ワッシャ	4	4	4	4	4	
17-38	3GF-63310-0	* LOCK NUT 10-P1.25 * ロックナット 10-P1.25	1	1	1	1	1	
17-41	3SS-62447-0	* PLATE * プレート	1	1	1	1	1	
17-42	3V1-60108-0	* PRE-COATED BOLT 6-16 * プレコートボルト 6-16	2	2	2	2	2	
17-43	3V5-62442-0	* NYLON NUT 8-P1.25 * ナイロンナット 8-P1.25	1	1	1	1	1	
17-44	3B7-63730-0	* WASHER 8.5-24-1.5 * ワッシャ 8.5-24-1.5	1	1	1	1	1	
17-45	3SS-62449-0	* DISC * ディスク	2	2	2	2	2	
17-46	3SS-62441-0	* FRICTION LEVER * フリクションレバー	1	1	1	1	1	
17-47	3SS-62400-0	* FRICTION LEVER BRACKET * フリクションレバーブラケット	1	1	1	1	1	
17-48	910103-5612	* BOLT * ボルト	4	4	4	4	4	
17-49	3R3-62443-0	* WASHER 8.1-20-0.8 * ワッシャ 8.1-20-0.8	1	1	1	1	1	
17-50	3GF-62445-0	* BOLT 8-32 P1.25 * ボルト 8-32 P1.25	1	1	1	1	1	
17-51	346-62127-0	* CAP NUT * キャップナット ブラケットボルト	2	2	2	2	2	
17-52	3VS-63025-0	* SPACER * スペーサ	1	1	1	1	1	
17-53	3VV-63025-0	* SPACER * スペーサ	A	A	A	A	A	
17-54	9216E3-0630	* SCREW * スクリュ	2	2	2	2	2	
17-55	3GF-62004-0	CORD HOLDER コードホルダ	1	1	1	1	1	OPT
17-56	3T5-06437-0	TAPPING SCREW 6-16 タッピングスクリュ 6-16	1	1	1	1	1	OPT

Fig. 18

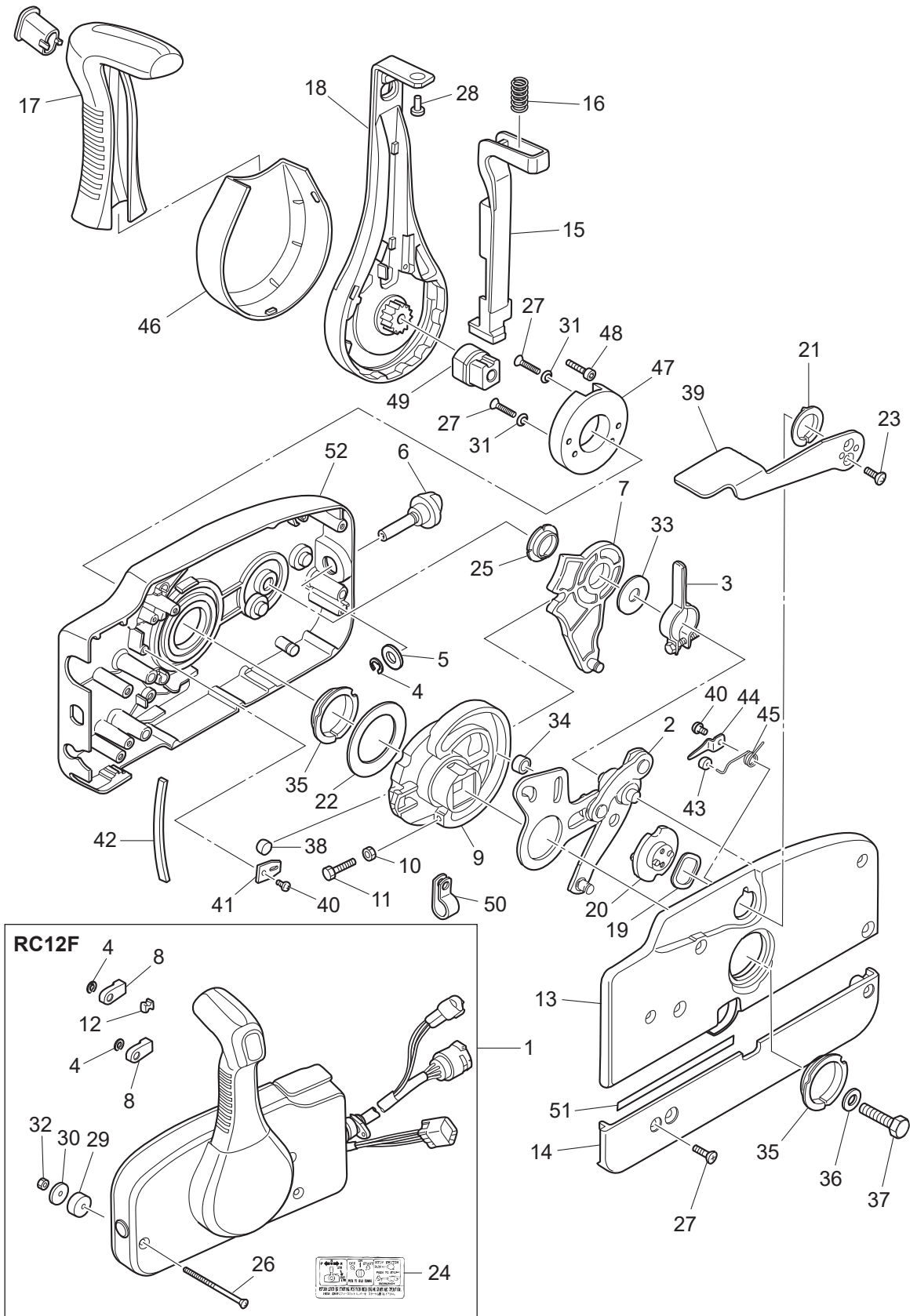
COMPONENT PARTS OF REMOTE CONTROL
リモコンボックス構成部品



Ref.No. 見出番号	Part No. 部品番号	Description 部 品 名	Q'ty/個数					Remarks 備 考
			MFS75A	MFS90A	MFS100A	MFS115A	MFS140A	
18-1	3U2B84500-1	REMOTE CONTROL HEAD ASSY (RC12F) リモートコントロールヘッドアッソ (RC12F)	1	1	1	1	1	
18-2	3A3-84365-1	* THROTTLE ARM * スロットルアーム	1	1	1	1	1	
18-3	3A3-84428-0	* THROTTLE FRICTION ARM * スロットルフリクションアーム	1	1	1	1	1	
18-4	945303-0600	* E-RING d=6 * Eリング d=6	3	3	3	3	3	
18-5	353-84394-0	* WASHER * ワッシャ	1	1	1	1	1	
18-6	3U2-84427-0	* ADJUSTING SCREW * アジャストスクリュー	1	1	1	1	1	
18-7	3A3-84381-0	* SHIFT GEAR ASSY * シフトギヤアッソ	1	1	1	1	1	
18-8	3A3-83314-2	* CABLE TERMINAL * ケーブルターミナル	2	2	2	2	2	
18-9	3A3-84364-2	* DRIVE GEAR * ドライブギヤ	1	1	1	1	1	
18-10	930103-0500	* NUT * ナット	1	1	1	1	1	
18-11	910103-0525	* BOLT * ボルト	1	1	1	1	1	
18-12	3A3-84376-0	* GROMMET * グロメット	1	1	1	1	1	
18-13	3U2B84441-0	* REAR HOUSING * リヤハウジング	1	1	1	1	1	
18-14	3U2B84366-0	* REAR PANEL * リヤパネル	1	1	1	1	1	
18-15	3U2-84401-0	* NEUTRAL LOCK ARM * ニュートラルロックアーム	1	1	1	1	1	
18-16	3A3-84403-0	* NEUTRAL LOCK SPRING * ニュートラルロックスプリング	1	1	1	1	1	
18-17	3U2-84404-0	* GRIP * グリップ	1	1	1	1	1	
18-18	3U2-84343-0	* CONTROL LEVER * コントロールレバー	1	1	1	1	1	
18-19	3A3-84368-0	* WAVE WASHER * ウェーブワッシャ	1	1	1	1	1	
18-20	3A3-84391-0	* FREE THROTTLE DRUM * フリースロットルドラム	1	1	1	1	1	
18-21	3A3-84435-0	* BUSHING * ブッシング D	1	1	1	1	1	
18-22	3A3-84422-0	* THRUST PLATE * スラストプレート	1	1	1	1	1	
18-23	921603-0512	* SCREW * スクリュー	2	2	2	2	2	
18-24	3VK-84339-1	* INSTRUCTION DECAL * インストラクションデカール	1	1	1	1	1	
18-25	3A3-84432-0	* BUSHING * ブッシング B	1	1	1	1	1	
18-26	3U2-84375-0	* SCREW * スクリュー	3	3	3	3	3	
18-27	3VK-84375-0	* SCREW * スクリュー	7	7	7	7	7	
18-28	3VL-84375-0	* SCREW * スクリュー	1	1	1	1	1	
18-29	3A3-84374-0	* SPACER * スパース	3	3	3	3	3	

Fig. 18

COMPONENT PARTS OF REMOTE CONTROL
リモコンボックス構成部品



Ref.No. 見出番号	Part No. 部品番号	Description 部 品 名	Q'ty/個数					Remarks 備 考
			MF575A	MF590A	MF5100A	MF5115A	MF5140A	
18-30	353-84371-0	* WASHER * ワッシャ リモコンボックス	3	3	3	3	3	
18-31	3U2-84371-0	* WASHER * ワッシャ	2	2	2	2	2	
18-32	930103-0600	* NUT * ナット	3	3	3	3	3	
18-33	3A3-84383-0	* WASHER * ワッシャ	1	1	1	1	1	
18-34	3A3-84421-0	* ROLLER * ローラ	1	1	1	1	1	
18-35	3U2-84431-0	* BUSHING * ブッシング	2	2	2	2	2	
18-36	940103-0800	* WASHER * ワッシャ	1	1	1	1	1	
18-37	3U2-84442-0	* BOLT * ボルト	1	1	1	1	1	
18-38	353-84388-0	* DETENT ROLLER * デテントローラ	1	1	1	1	1	
18-39	3U2B84312-0	* FREE THROTTLE LEVER * フリースロットルレバー	1	1	1	1	1	
18-40	921503-0406	* SCREW * スクリュー	3	3	3	3	3	
18-41	3A3-84423-0	* DETENT RETAINER * デテントリテーナ	1	1	1	1	1	
18-42	3A3-84307-0	* DETENT SPRING * デテントスプリング	6	6	6	6	6	
18-43	3A3-84424-0	* FREE THROTTLE ROLLER * フリースロットルローラ	1	1	1	1	1	
18-44	3A3-84426-0	* ROLLER RETAINER * ローラリテーナ	1	1	1	1	1	
18-45	3A3-84425-0	* FREE THROTTLE SPRING * フリースロットルスプリング	1	1	1	1	1	
18-46	3U2-63107-0	* COVER * カバー	1	1	1	1	1	
18-47	3U2-63506-0	* HOLDER * ホルダー	1	1	1	1	1	
18-48	3U2-84917-0	* BOLT * ボルト	1	1	1	1	1	
18-49	3U2-77367-0	* JOINT * ジョイント	1	1	1	1	1	
18-50	3U2-06973-0	* CLAMP * クランプ	1	1	1	1	1	
18-51	3U2-72187-0	* CAUTION DECAL(SIGP) * コーシヨシテカール (SIGP)	1	1	1	1	1	
18-52	3U2B84440-0	* FRONT HOUSING * フロントハウジング	1	1	1	1	1	

Fig. 19

COMPONENT PARTS OF REMOTE CONTROL (ELECTRIC PARTS)
リモコンボックス構成部品 (電装品関係)

コード色 Cord Colors

B : 黒	Black
Br : 茶	Brown
G : 緑	Green
L : 青	Blue
Lg : ライトグリーン	Light green
P : ピンク	Pink
R : 赤	Red
Sb : 空	Sky blue
W : 白	White
Y : 黄	Yellow

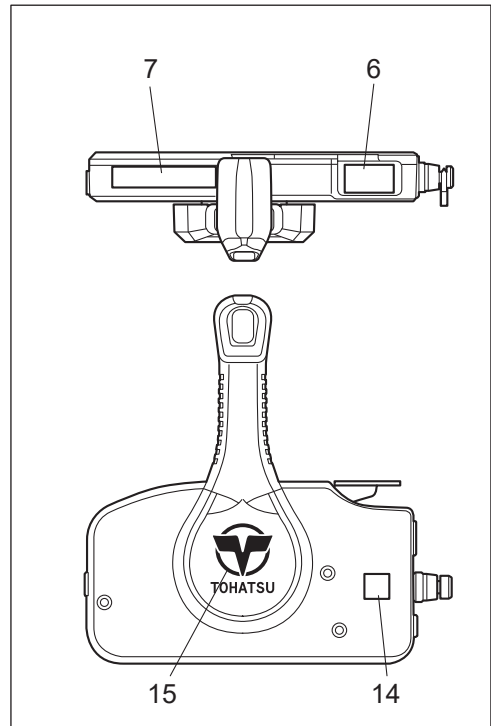
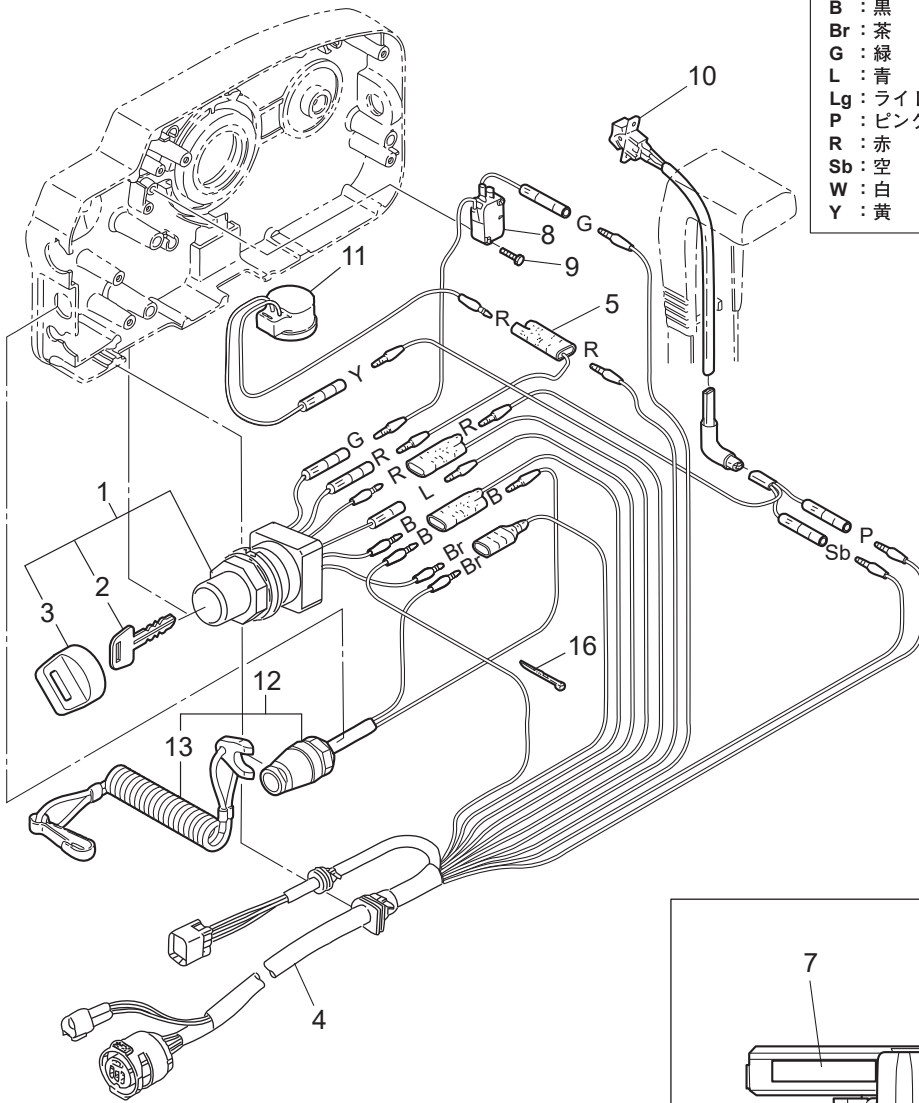
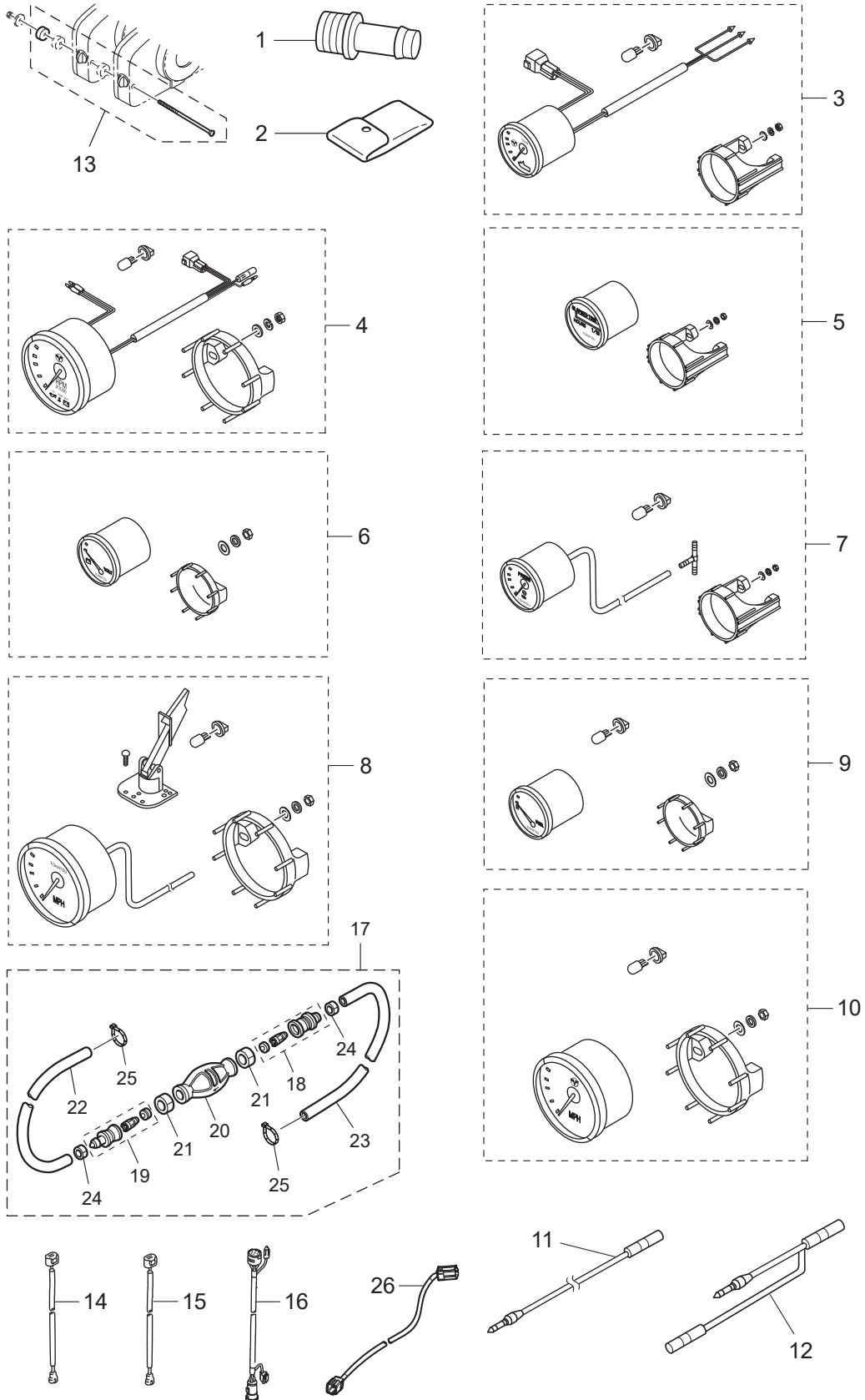


Fig. 20

OPTIONAL PARTS · ACCESSORIES
オプションパーツ・アクセサリ



Ref.No. 見出番号	Part No. 部品番号	Description 部 品 名	Q'ty/個数					Remarks 備 考
			MFS75A	MFS90A	MFS100A	MFS115A	MFS140A	
20-1	3T1-72405-0	HOSE JOINT (WATER-WORKS) ホースジョイント (ウォーターワーク)	1	1	1	1	1	
20-2	3SS-72100-0	TOOL KIT ツールキット	1	1	1	1	1	
20-3	1 3WA-72523-3	TRIM METER KIT トリムメータキット	1	1	1	1	1	White
20-3	2 3UR-72523-3	TRIM METER KIT トリムメータキット	1	1	1	1	1	Black
20-4	1 3WA-72647-3	TACHOMETER タコメータ	1	1	1	1	1	White
20-4	2 3UR-72647-3	TACHOMETER タコメータ	1	1	1	1	1	Black
20-5	1 3WA-72532-1	HOUR METER KIT アワーメータキット	1	1	1	1	1	White
20-5	2 3UR-72532-1	HOUR METER KIT アワーメータキット	1	1	1	1	1	Black
20-6	1 3WA-72531-1	VOLTMETER KIT ボルトメータキット	1	1	1	1	1	White
20-6	2 3UR-72531-1	VOLTMETER KIT ボルトメータキット	1	1	1	1	1	Black
20-7	1 3WA-72527-2	WATER PRESSURE METER KIT ウォータープレッシャメータキット	1	1	1	1	1	White
20-7	2 3UR-72527-3	WATER PRESSURE METER KIT ウォータープレッシャメータキット	1	1	1	1	1	Black
20-8	1 3GL-72672-1	SPEEDOMETER KIT (60MPH) スピードメータキット (60MPH)	1	1	1	1	1	White
20-8	2 3GF-72672-1	SPEEDOMETER KIT (60MPH) スピードメータキット (60MPH)	1	1	1	1	1	Black
20-9	1 3WA-72600-1	FUEL METER KIT フュエルメータキット	1	1	1	1	1	White
20-9	2 3UR-72600-1	FUEL METER KIT フュエルメータキット	1	1	1	1	1	Black
20-10	1 3KY-72673-0	SPEEDOMETER KIT (70MPH) スピードメータキット (70MPH)	1	1	1	1	1	GPS
20-10	2 3UW-72673-0	SPEEDOMETER KIT (70MPH) スピードメータキット (70MPH)	1	1	1	1	1	GPS
20-11	3KY-72538-0	SPEEDOMETER LEAD WIRE スピードメータリードワイヤ	1	1	1	1	1	
20-12	3KY-72546-0	ASSIST CORD (RED) アシストコード (レッド)	1	1	1	1	1	
20-13	3A3-81301-0	TWIN REMOTE CONTROL KIT ツインリモートコントロールキット	1	1	1	1	1	
20-14	1 3Z4-72573-0	EXTENSION CORD (TRIM SENSOR) L=2000 エクステンションコード (トリムセンサ) L=2000	1	1	1	1	1	
20-14	2 3T1-72573-0	EXTENSION CORD (TRIM SENSOR) L=6000 エクステンションコード (トリムセンサ) L=6000	1	1	1	1	1	
20-15	3T5-76112-0	EXTENSION CORD L=2000 (2P) エクステンションコード L=2000 (2P)	1	1	1	1	1	
20-16	1 3T5-76114-0	EXTENSION CORD L=2000 (11P) エクステンションコード L=2000 (11P)	1	1	1	1	1	
20-16	2 3KY-76114-0	EXTENSION CORD L=4000 (11P) エクステンションコード	1	1	1	1	1	
20-17	3SS-70232-0	PRIMER BULB ASSY W/BAND プライマバルブアッシー W/バンド	1	1	1	1	1	
20-18	3C7-70220-1	* JOINT ASSY (INLET) * ジョイントアッシー (インレット)	1	1	1	1	1	
20-19	3C7-70224-1	* JOINT ASSY (OUTLET) * ジョイントアッシー (アウトレット)	1	1	1	1	1	

Fig. 20

OPTIONAL PARTS · ACCESSORIES
オプションパーツ・アクセサリ

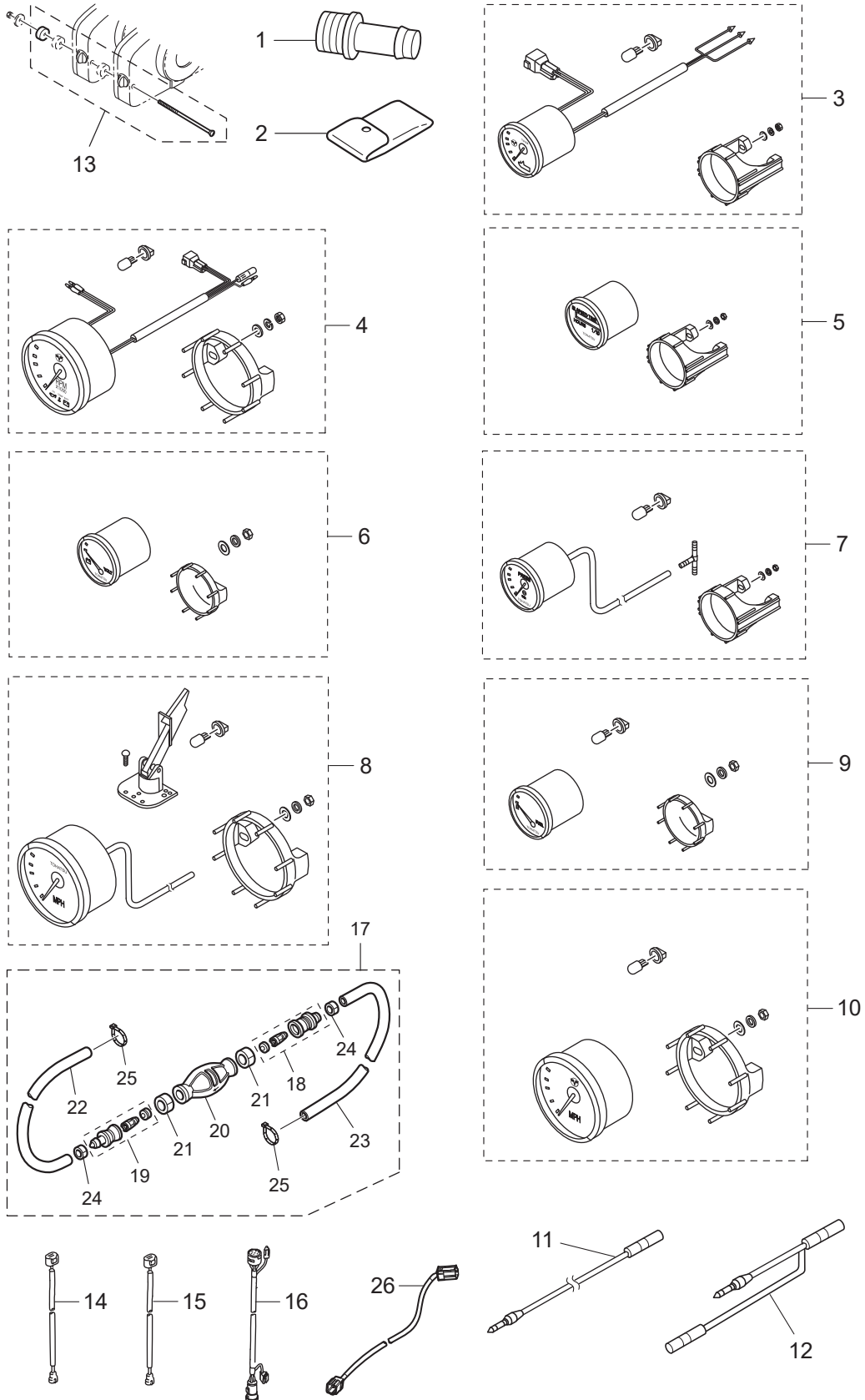


Fig. 21

OPTIONAL PARTS (1)
オプションパーツ (1)

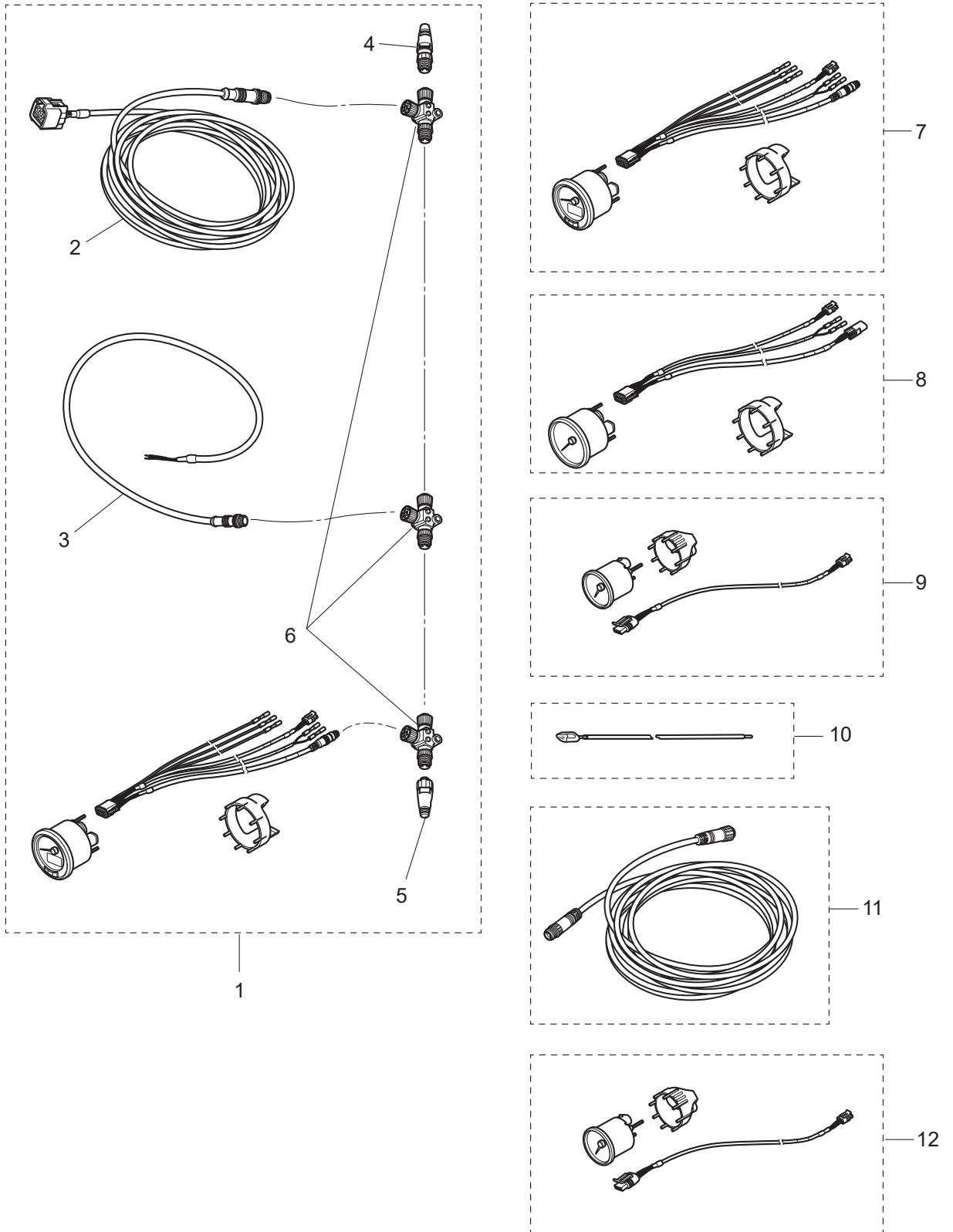


Fig. 21A

OPTIONAL PARTS (2)
オプションパーツ (2)

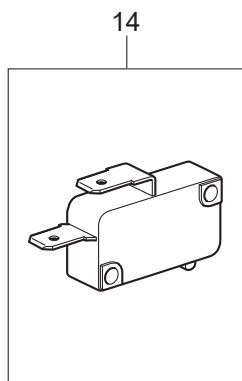
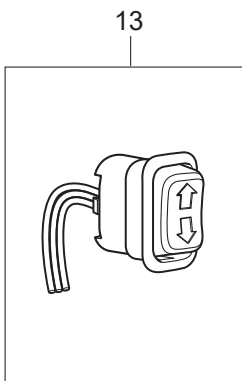
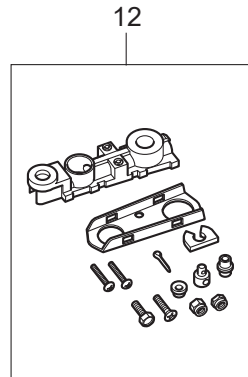
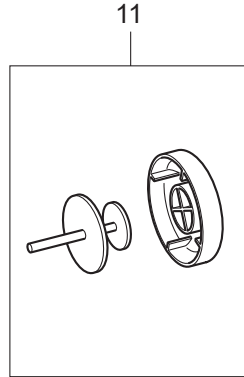
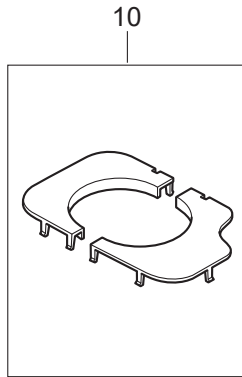
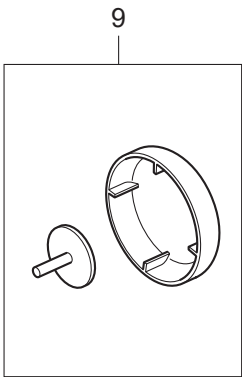
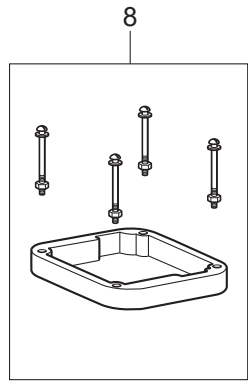
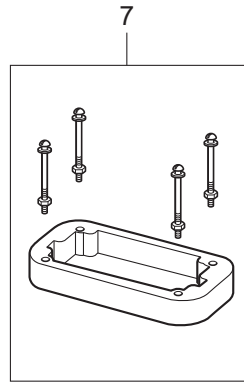
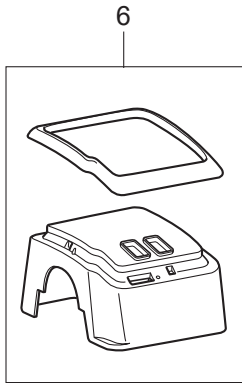
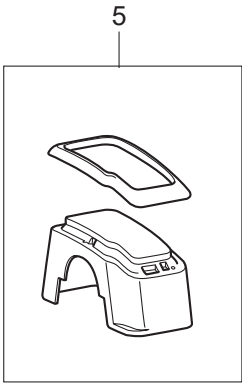
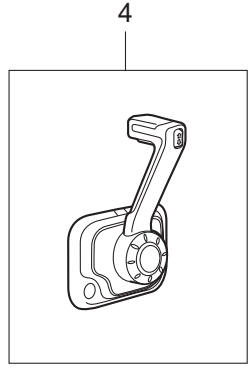
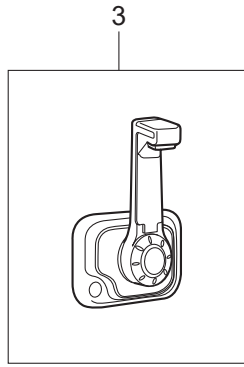
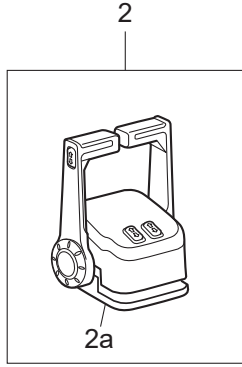
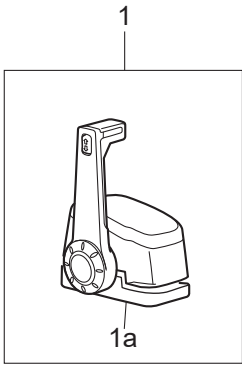
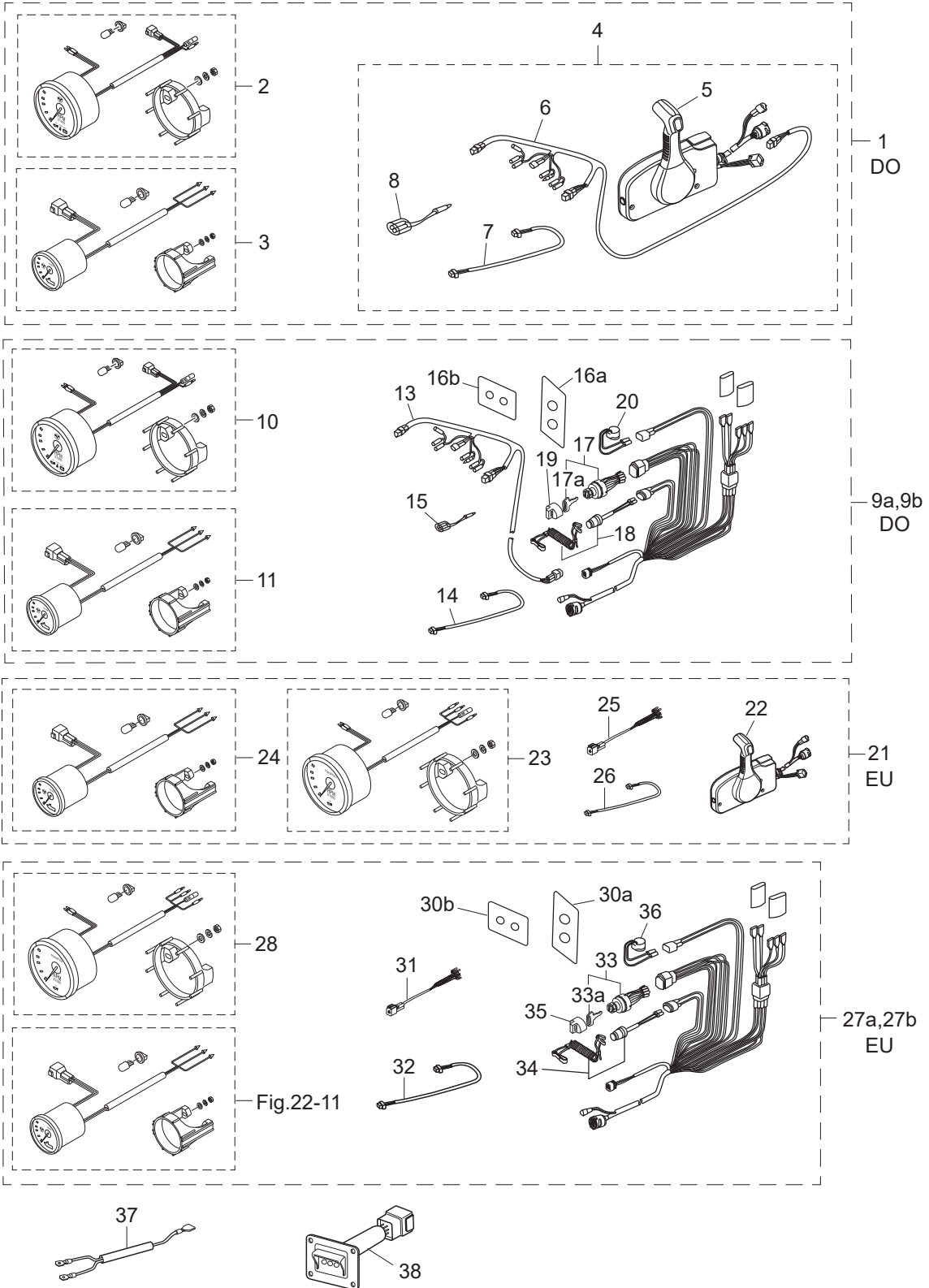


Fig. 22

RIGGING KIT
リギングキット



Ref.No. 見出番号	Part No. 部品番号	Description 部 品 名	Q'ty/個数					Remarks 備 考
			MFS75A	MFS90A	MFS100A	MFS115A	MFS140A	
22-1	3SSQ84555-2	PRE-RIGGING KIT (GENERIC SIDE) プレリギングキット(ジェネリック サイト)	1	1		1	1	for DO
22-2	3UR-72647-3	* TACHOMETER * タコメータ	1	1		1	1	Black 3 Warning Lamps
22-3	3UR-72523-3	* TRIM METER KIT * トリムメータキット	1	1		1	1	Black
22-4	3GLQ84550-5	* PRE-RIGGING KIT * プレリギングキット	1	1		1	1	
22-5	3U2B84500-1	** REMOTE CONTROL HEAD ASSY (RC12F) ** リモートコントロールヘッドアッソ (RC12F)	1	1		1	1	
22-6	3KY-72537-0	** METER LEAD WIRE L=8000 ** メータリードワイヤ	1	1		1	1	
22-7	3T1-72573-0	** EXTENSION CORD (TRIM SENSOR) L=6000 ** エクテンションコード (トリムセンサ) L=6000	1	1		1	1	
22-8	353-72548-0	** ASSIST CORD (BLK) L=200 ** アシストコード (ブラック) L=200	1	1		1	1	
22-9a	3SS-84556-1	PRE-RIGGING KIT(GENERIC FLUSH) (Vertical) プレリギングキット(ジェネリック フラッシュ)(縦型)	1	1		1	1	for DO
22-9b	3UG-84556-1	PRE-RIGGING KIT(GENERIC FLUSH) (Horizontal) プレリギングキット(ジェネリック フラッシュ)(横型)	1	1		1	1	for DO
22-10	3UR-72647-3	* TACHOMETER * タコメータ	1	1		1	1	Black 3 Warning Lamps
22-11	3UR-72523-3	* TRIM METER KIT * トリムメータキット	1	1		1	1	Black
22-13	3KY-72537-0	* METER LEAD WIRE L=8000 * メータリードワイヤ	1	1		1	1	
22-14	3T1-72573-0	* EXTENSION CORD (TRIM SENSOR) L=6000 * エクテンションコード (トリムセンサ) L=6000	1	1		1	1	
22-15	353-72548-0	* ASSIST CORD (BLK) L=200 * アシストコード (ブラック) L=200	1	1		1	1	
22-16a	3KY-76201-0	* MAIN SWITCH PANEL (VERTICAL) * メインスイッチパネル (縦型)	1	1		1	1	for DO
22-16b	3NV-76201-0	* MAIN SWITCH PANEL (HORIZONTAL) * メインスイッチパネル (横型)	1	1		1	1	for DO
22-17	3Y9-76020-0	* MAIN SWITCH ASSY * メインスイッチアッソ	1	1		1	1	with 2keys
22-17a	1 353-76203-1	** MAIN SWITCH KEY No.301 ** メインスイッチキー No.301	A	A		A	A	2pcs Per Set
22-17a	2 353-76203-2	** MAIN SWITCH KEY No.302 ** メインスイッチキー No.302	A	A		A	A	2pcs Per Set
22-17a	3 353-76203-3	** MAIN SWITCH KEY No.303 ** メインスイッチキー No.303	A	A		A	A	2pcs Per Set
22-18	3Y9-06830-0	* STOP SWITCH ASSY * ストップスイッチアッソ	1	1		1	1	with Lock Plate & Lanyard
22-19	353-76205-1	* MAIN SWITCH KEY COVERING CAP * メインスイッチキーカバーリングキャップ	1	1		1	1	
22-20	3Y9-76171-0	* OVERHEAT BUZZER * オーバーヒートブザー	1	1		1	1	
22-21	3ZG-84555-0	PRE-RIGGING KIT SIDE プレリギングキット サイト	1	1	1	1	1	for EU
22-22	3U2B84500-1	* REMOTE CONTROL HEAD ASSY (RC12F) * リモートコントロールヘッドアッソ (RC12F)	1	1	1	1	1	
22-23	3PA-72638-2	* TACHOMETER KIT * タコメータキット	1	1	1	1	1	Black 1 Warning Lamp
22-24	3UR-72523-3	* TRIM METER KIT * トリムメータキット	1	1	1	1	1	BLACK
22-25	3KY-72539-0	* TACHOMETER LEAD WIRE L=2000 * タコメータリードワイヤ	1	1	1	1	1	

Fig. 22

RIGGING KIT
リギングキット

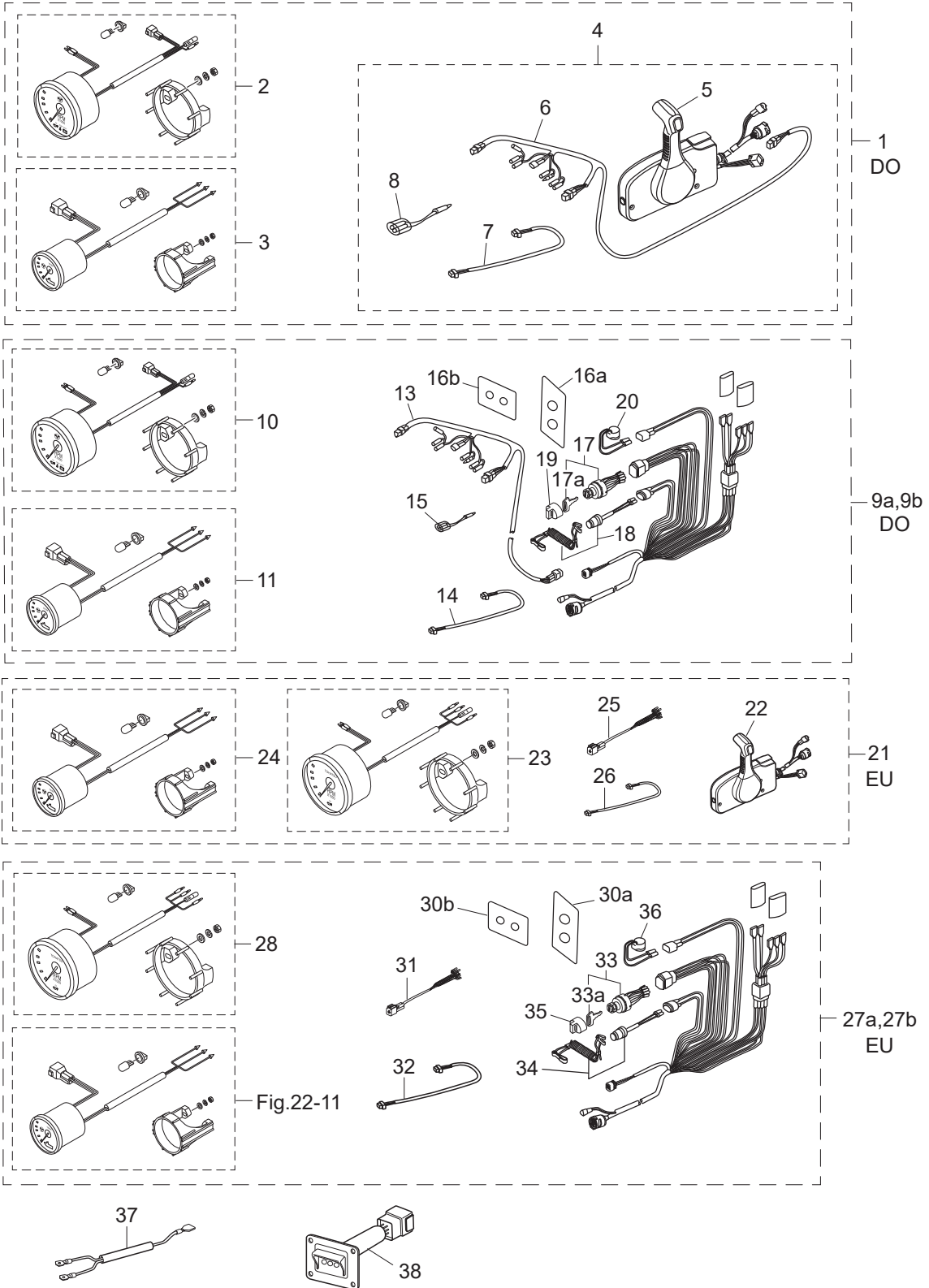
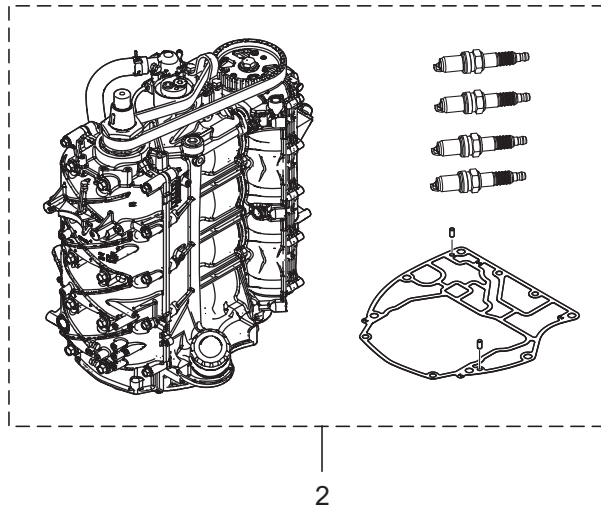
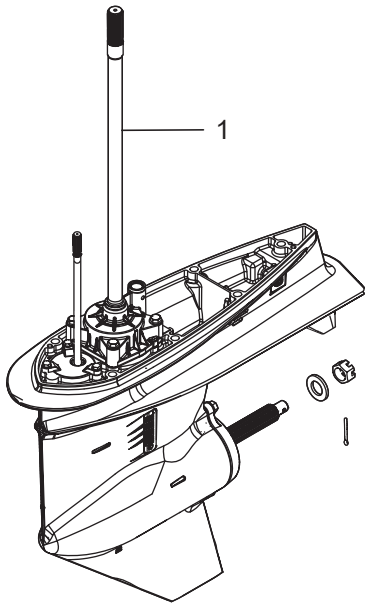


Fig. 23

ASSEMBLY • KIT PARTS
アッセンブリ・キットパーツ



POWER HEAD GASKET SET
パワーヘッドガスケットセット 3

MAINTENANCE KIT
メンテナンスキット 9

LOWER UNIT GASKET SET
ロウユニットガスケットセット 4

PISTON REPAIR KIT
ピストンリペアキット 10

TILT LIMIT SWITCH KIT
チルトリミットスイッチキット 5

PISTON RING SET
ピストンリングセット 11

TRIM SENSOR KIT(DIGITAL)
トリムセンサキット(デジタル) 6

INTAKE VALVE KIT
インテークバルブキット 12

WATER PUMP REPAIR KIT
ウォーターポンプリペアキット 7

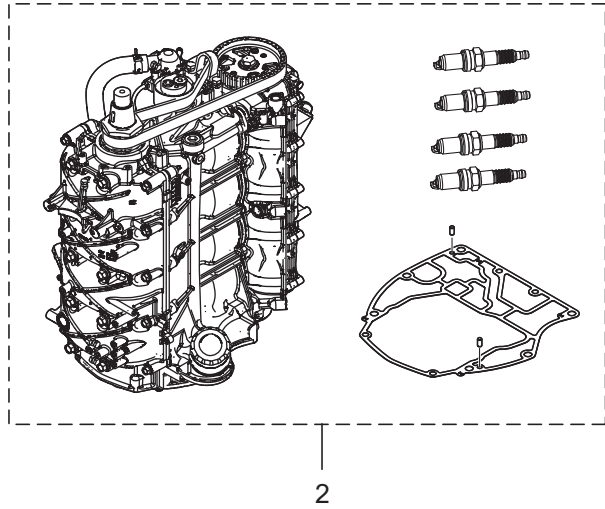
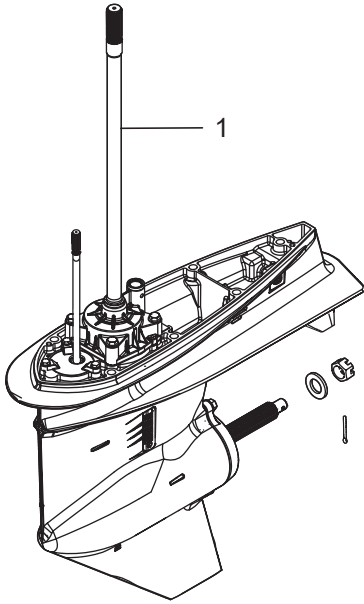
EXHAUST VALVE KIT
エキゾーストバルブキット 13

EXTENSION HOUSING KIT(UL)
エクステンションハウジングキット(UL) 8

Ref.No. 見出番号	Part No. 部品番号	Description 部 品 名	Q'ty/個数					Remarks 備 考	
			MFS75A	MFS90A	MFS100A	MFS115A	MFS140A		
23-1	1	3SSQ87302-1	LOWER UNIT ASSY (L) ロワユニットアッソ (L)	1	1	1	1	1	for Transom "L"
23-1	2	3SSW87302-1	LOWER UNIT ASSY (L) ロワユニットアッソ (L)		1		1	1	for Transom "L" for White Model
23-1	3	3SSQ87304-1	LOWER UNIT ASSY (UL) ロワユニットアッソ (UL)	1	1	1	1	1	for Transom "UL"
23-1	4	3SSW87304-1	LOWER UNIT ASSY (UL) ロワユニットアッソ (UL)		1		1	1	for Transom "UL" for White Model
23-2	1	3SSB87090-3	ENGINE SHORT BLOCK KIT エンジョショートブロックキッ	1	1	1	1		
23-2	2	3ZGB87090-1	ENGINE SHORT BLOCK KIT エンジョショートブロックキッ					1	
23-3	1	3SS-87121-0	POWER HEAD GASKET SET パワーヘッドガスケットセッ	1	1	1	1	1	
23-3	2	3T5-10046-0	* O-RING 1.9-13 * オリソグ 1.9-13	10	10	10	10	10	Anode Plug
23-3	3	3SS-07632-0	* O-RING * オリソグ	1	1	1	1	1	Oil Filter Bracket
23-3	4	3SS-07631-0	* O-RING φ2.4-18.8 * オリソグ	1	1	1	1	1	Plunger Assy
23-3	5	151-00053-0	* O-RING 2-66.5 * オリソグ 2-66.5	1	1	1	1	1	Cylinder Block
23-3	6	3SS-01215-0	* OIL SEAL 22-32-7 * オイルシール	2	2	2	2	2	Crankcase Head
23-3	7	3SS-01214-0	* CRANKCASE HEAD GASKET * クランクケースヘッドガスケット	1	1	1	1	1	
23-3	8	3SS-00121-0	* OIL SEAL 52-75-9 * オイルシール	1	1	1	1	1	Crankshaft
23-3	9	3UG-00121-0	* OIL SEAL 52-75-9 * オイルシール	1	1	1	1	1	Crankshaft
23-3	10	3SS-07825-0	* OIL SEAL 30-47-8 * オイルシール	1	1	1	1	1	Camshaft Upper
23-3	11	3R3-07204-0	* INTAKE VALVE STEM SEAL * インテークバルブステムシール	8	8	8	8	8	
23-3	12	3R3-07206-0	* EXHAUST VALVE STEM SEAL * エキゾーストバルブステムシール	8	8	8	8	8	
23-3	13	3SS-07639-0	* O-RING 2.4-37.2 * オリソグ	1	1	1	1	1	Oil Pump
23-3	14	3SS-07635-0	* O-RING 2.4-21.8 * オリソグ	2	2	2	2	2	Oil Pump
23-3	15	3SS-01005-0	* CYLINDER HEAD GASKET * シリンダヘッドガスケット	1	1	1	1	1	
23-3	16	3SS-01024-0	* CYLINDER HEAD COVER GASKET * シリンダヘッドカバーガスケット	1	1	1	1	1	
23-3	17	3R0-07422-0	* O-RING 3.1-24.4 * オリソグ 3.1-24.4	1	1	1	1	1	Oil Filler Cap
23-3	18	3SS-03818-0	* O-RING 3.5-31.2 * オリソグ	1	1	1	1	1	Fuel Pump
23-3	19	3SS-02335-0	* EXHAUST MANIFOLD GASKET * エキゾーストマニホルドガスケット	1	1	1	1	1	
23-3	20	3UG-02335-0	* EXHAUST MANIFOLD GASKET * エキゾーストマニホルドガスケット	1	1	1	1	1	
23-3	21	3SS-10311-0	* O-RING 3.1-74.4 * オリソグ	1	1	1	1	1	Exhaust Manifold

Fig. 23

ASSEMBLY • KIT PARTS
アッセンブリ・キットパーツ



POWER HEAD GASKET SET
パワーヘッドガスケットセット 3

MAINTENANCE KIT
メンテナンスキット 9

LOWER UNIT GASKET SET
ロウユニットガスケットセット 4

PISTON REPAIR KIT
ピストンリペアキット 10

TILT LIMIT SWITCH KIT
チルトリミットスイッチキット 5

PISTON RING SET
ピストンリングセット 11

TRIM SENSOR KIT(DIGITAL)
トリムセンサキット(デジタル) 6

INTAKE VALVE KIT
インテークバルブキット 12

WATER PUMP REPAIR KIT
ウォーターポンプリペアキット 7

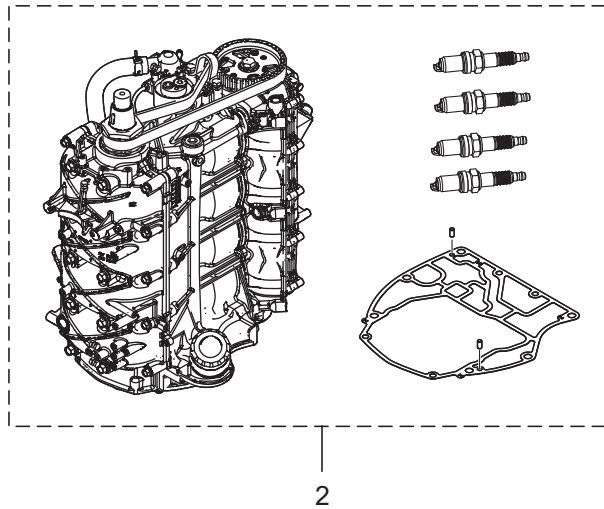
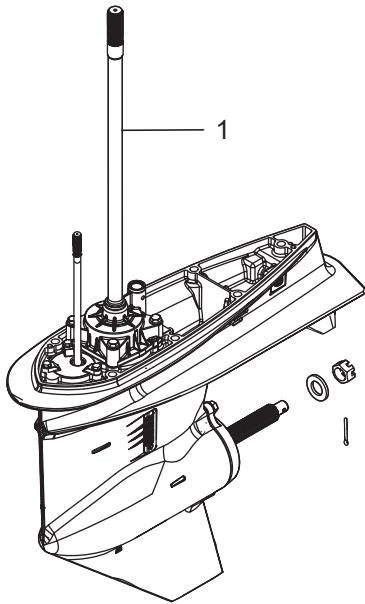
EXHAUST VALVE KIT
エキゾーストバルブキット 13

EXTENSION HOUSING KIT(UL)
エクステンションハウジングキット(UL) 8

Ref.No. 見出番号	Part No. 部品番号	Description 部 品 名	Q'ty/個数					Remarks 備 考
			MFS75A	MFS90A	MFS100A	MFS115A	MFS140A	
23-3	22	3UG-10311-0 * O-RING 3.1-49.4 * Oリング	1	1	1	1	1	Exhaust Manifold
23-3	23	3SS-76067-0 * RECTIFIER COMPLETE GASKET * レクチファイヤコンプリートガスケット	1	1	1	1	1	
23-3	24	3SS-01303-0 * ENGINE BASEMENT GASKET * エンジンベースガスケット	1	1	1	1	1	
23-3	25	3SS-07702-0 * OILPAN GASKET * オイルパンガスケット	1	1	1	1	1	
23-3	26	3UG-61220-0 * IDLE EXHAUST PORT GASKET * アイドルエキゾーストポートガスケット	1	1	1	1	1	
23-3	27	3SS-07714-0 * OILPAN PLATE GASKET * オイルパンプレートガスケット	1	1	1	1	1	
23-4	1	3SS-87321-0 LOWER UNIT GASKET SET ロウユニットガスケットセット	1	1	1	1	1	
23-4	2	332-60006-1 * GASKET 8.1-15-1 * ガスケット	2	2	2	2	2	Oil Plug
23-4	3	3SS-60103-0 * O-RING 3.1-94.4 * Oリング	1	1	1	1	1	Propeller Shaft Housing
23-4	4	3SS-60111-0 * OIL SEAL 30-50-7 * オイルシール	2	2	2	2	2	Propeller Shaft Housing
23-4	5	3SS-66137-0 * OIL SEAL 10-20-7 * オイルシール	2	2	2	2	2	Cam Rod Bush (inside)
23-4	6	3SS-66023-0 * O-RING 3.5-55.6 * Oリング	1	1	1	1	1	Cam Rod Bush (outside)
23-4	7	3SS-66023-0 * O-RING 3.5-55.6 * Oリング	1	1	1	1	1	Oil Seal Housing
23-4	8	3SS-65029-0 * GUIDE PLATE GASKET * ガイドプレートガスケット	1	1	1	1	1	
23-4	9	3UG-65015-0 * O-RING 2.4-84.4 * Oリング	1	1	1	1	1	Pump Case Upper
23-4	10	3SS-65015-0 * O-RING 2.4-35.2 * Oリング	1	1	1	1	1	Pump Case Upper
23-4	11	3SS-60223-0 * OIL SEAL 22-40-8 * オイルシール	2	2	2	2	2	Oil Seal Housing
23-5	1	3SS-72620-0 TILT LIMIT SWITCH KIT チルトリミットスイッチキット	1	1	1	1	1	
23-5	2	3SS-72623-0 * TILT LIMIT SWITCH PLATE ASSY * チルトリミットスイッチプレートアッシー	1	1	1	1	1	
23-5	3	9101E3-5612 * BOLT * ボルト	1	1	1	1	1	
23-5	4	3SS-72622-0 * TILT LIMIT SWITCH CAM ASSY * チルトリミットスイッチカムアッシー	1	1	1	1	1	
23-5	5	3SS-72628-0 * TILT LIMIT CAM HOLDER * チルトリミットカムホルダ	1	1	1	1	1	
23-5	6	921503-0510 * SCREW * スクリュー	1	1	1	1	1	
23-5	7	3SS-84398-0 * BAND * バンド	1	1	1	1	1	
23-6	1	3SS-72578-0 TRIM SENSOR KIT (DIGITAL) トリムセンサキット(デジタル)	1	1	1	1	1	
23-6	2	3SS-72572-0 * TRIM SENSOR ASSY (DIGITAL) * トリムセンサアッシー(デジタル)	1	1	1	1	1	

Fig. 23

ASSEMBLY • KIT PARTS
アッセンブリ・キットパーツ



POWER HEAD GASKET SET
パワーヘッドガスケットセット 3

MAINTENANCE KIT
メンテナンスキット 9

LOWER UNIT GASKET SET
ロウユニットガスケットセット 4

PISTON REPAIR KIT
ピストンリペアキット 10

TILT LIMIT SWITCH KIT
チルトリミットスイッチキット 5

PISTON RING SET
ピストンリングセット 11

TRIM SENSOR KIT(DIGITAL)
トリムセンサキット(デジタル) 6

INTAKE VALVE KIT
インテークバルブキット 12

WATER PUMP REPAIR KIT
ウォーターポンプリペアキット 7

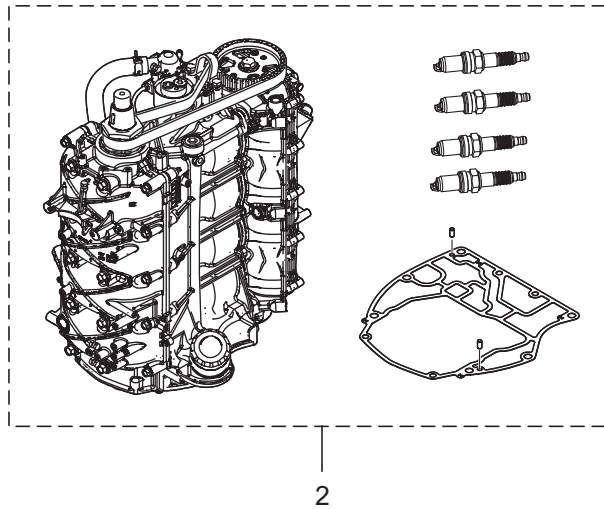
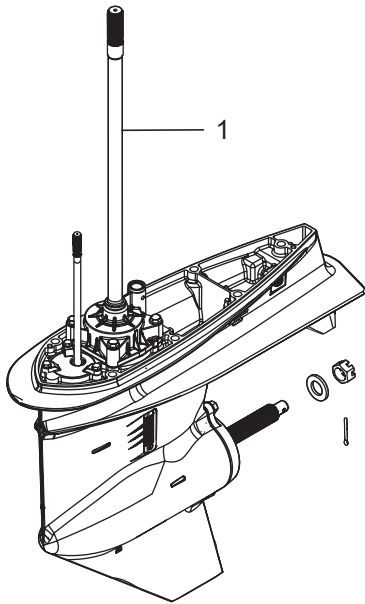
EXHAUST VALVE KIT
エキゾーストバルブキット 13

EXTENSION HOUSING KIT(UL)
エクステンションハウジングキット(UL) 8

Ref.No. 見出番号	Part No. 部品番号	Description 部 品 名	Q'ty/個数					Remarks 備 考
			MFS75A	MFS90A	MFS100A	MFS115A	MFS140A	
23-6	3	3SS-72561-0 * TRIM SENSOR CAM ASSY * トリムセンサカムアッセン	1	1	1	1	1	
23-6	4	3SS-72628-0 * TILT LIMIT CAM HOLDER * チルトリミットカムホルダ	1	1	1	1	1	
23-6	5	921503-0510 * SCREW * スクリュー	1	1	1	1	1	
23-6	6	9101E3-5616 * BOLT * ボルト	1	1	1	1	1	
23-6	7	3SS-84398-0 * BAND * バンド	1	1	1	1	1	
23-7	1	3SS-87322-0 WATER PUMP REPAIR KIT ウォータポンプリアキット	1	1	1	1	1	
23-7	2	3SS-65021-0 * WATER PUMP IMPELLER * ウォータポンプインペラ	1	1	1	1	1	
23-7	3	3B7-65022-1 * KEY 28-5.7-4 * キー ホンプインペラ	1	1	1	1	1	
23-7	4	3SS-65011-0 * PUMP CASE LINER * ホンプケースライナ	1	1	1	1	1	
23-7	5	3SS-65029-0 * GUIDE PLATE GASKET * ガイドプレートガスケット	1	1	1	1	1	
23-7	6	3UG-65015-0 * O-RING 2.4-84.4 * Oリング	1	1	1	1	1	
23-7	7	3SS-65025-0 * WATER PUMP GUIDE PLATE * ウォータポンプガイドプレート	1	1	1	1	1	
23-7	8	9161E3-0845 * BOLT * ボルト	4	4	4	4	4	
23-7	9	9401E3-0800 * WASHER * ワッシャ	4	4	4	4	4	
23-7	10	3SS-65015-0 * O-RING * Oリング	1	1	1	1	1	
23-8	1	3SSQ87314-0 EXTENSION HOUSING KIT (UL) エクステンションハウジングキット (UL)	1	1	1	1	1	for Transom "UL"
23-8	2	3SS-65120-0 * WATER PIPE (UL) * ウォータパイプアッセン (UL)	1	1	1	1	1	for Transom "UL"
23-8	3	3SSQ61110-0 * EXTENSION HOUSING * エクステンションハウジング	1	1	1	1	1	for Transom "UL"
23-8	4	3AB-01111-0 * DOWEL PIN 6-12 * ダウエルピン 6-12	2	2	2	2	2	
23-8	5	3SS-66014-0 * CAM ROD (UL) * カムロッド (UL)	1	1	1	1	1	for Transom "UL"
23-8	6	945303-0900 * E-RING d=9 * Eリング d=9	1	1	1	1	1	
23-8	7	3SS-64303-0 * DRIVE SHAFT (UL) * ドライブシャフト (UL)	1	1	1	1	1	for Transom "UL"
23-8	8	3C7-60213-0 * TAPERED ROLLER BEARING 0506 * テーパーローラベアリング 0506	1	1	1	1	1	
23-8	9	3SS-61111-0 * STUD M10-165_P1.25 * スタット	6	6	6	6	6	
23-8	10	3B7-61114-0 * NUT 10-P1.25 * ナット 10-P1.25	6	6	6	6	6	
23-8	11	9402E3-1000 * WASHER * ワッシャ	6	6	6	6	6	
23-8	12	3SS-61018-0 * BOLT M10-170-P1.25 * ボルト	1	1	1	1	1	

Fig. 23

ASSEMBLY • KIT PARTS
アッセンブリ・キットパーツ



POWER HEAD GASKET SET
パワーヘッドガスケットセット 3

MAINTENANCE KIT
メンテナンスキット 9

LOWER UNIT GASKET SET
ロウユニットガスケットセット 4

PISTON REPAIR KIT
ピストンリペアキット 10

TILT LIMIT SWITCH KIT
チルトリミットスイッチキット 5

PISTON RING SET
ピストンリングセット 11

TRIM SENSOR KIT(DIGITAL)
トリムセンサキット(デジタル) 6

INTAKE VALVE KIT
インテークバルブキット 12

WATER PUMP REPAIR KIT
ウォーターポンプリペアキット 7

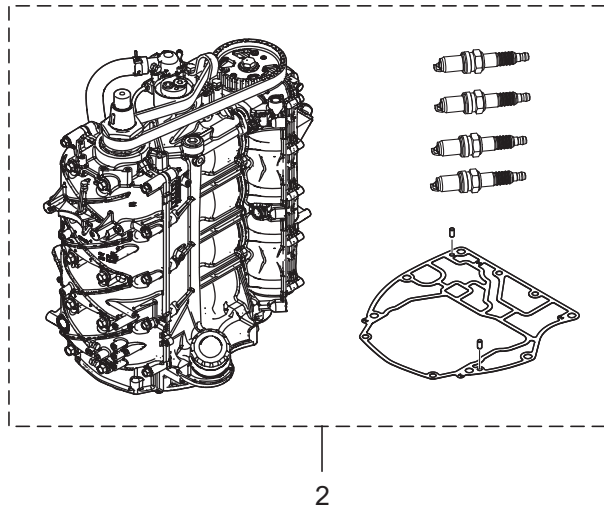
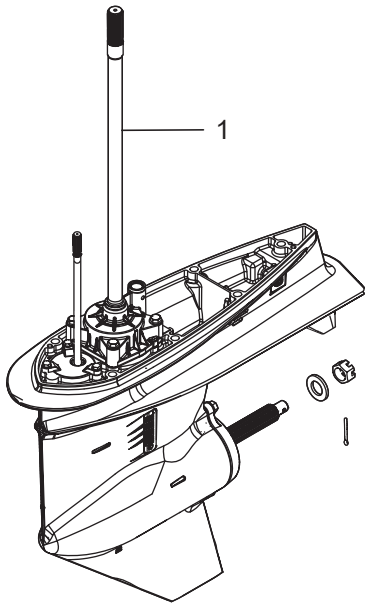
EXHAUST VALVE KIT
エキゾーストバルブキット 13

EXTENSION HOUSING KIT(UL)
エクステンションハウジングキット(UL) 8

Ref.No. 見出番号	Part No. 部品番号	Description 部 品 名	Q'ty/個数					Remarks 備 考
			MFS75A	MFS90A	MFS100A	MFS115A	MFS140A	
23-9	1	3SS-87500-0 MAINTENANCE KIT メンテナンスキット	1	1	1	1	1	
23-9	2	332-60006-1 * GASKET 8.1-15-1 * ガasket	2	2	2	2	2	
23-9	3	3B7-65022-1 * KEY 28-5.7-4 * キー ホンポンインペラ	1	1	1	1	1	
23-9	4	3P0-60218-0 * ANODE * アノード	10	10	10	10	10	
23-9	5	3KY-60218-0 * ANODE * アノード	2	2	2	2	2	
23-9	6	3C7-60218-2 * ANODE * アノード スタンプブラケット	1	1	1	1	1	
23-9	7	338-60218-2 * ANODE * アノード	1	1	1	1	1	
23-9	8	369-60218-1 * ANODE * アノード	1	1	1	1	1	
23-9	9	3BJ-07615-0 * OIL FILTER * オイルフィルタ	1	1	1	1	1	
23-9	10	3SS-65021-0 * WATER PUMP IMPELLER * ウォータポンポンインペラ	1	1	1	1	1	
23-9	11	3SS-65025-0 * WATER PUMP GUIDE PLATE * ウォータポンポンガイドプレート	1	1	1	1	1	
23-9	12	3SS-65029-0 * GUIDE PLATE GASKET * ガイドプレートガasket	1	1	1	1	1	
23-9	13	3R3-07406-0 * WASHER 14.5-24-1 * ワッシャ 14.5-24-1	1	1	1	1	1	
23-9	14	3T5-10046-0 * O-RING 1.9-13 * Oリング 1.9-13	10	10	10	10	10	
23-9	15	3SS-65011-0 * PUMP CASE LINER * ポンプケースライナ	1	1	1	1	1	
23-9	16	951503-0325 * SPLIT PIN 3-25 * スプリットピン 3-25	1	1	1	1	1	
23-9	17	9701-1-1130 * SPARK PLUG (LKR6E) * スパークプラグ(LKR6E)	4	4	4	4	4	
23-9	18	3SS-65015-0 * O-RING 2.4-35.2 * Oリング	1	1	1	1	1	
23-9	19	3UG-65015-0 * O-RING 2.4-84.4 * Oリング	1	1	1	1	1	
23-10	1	3SS-87130-0 PISTON REPAIR KIT ピストンリペアキット	1	1	1	1	1	
23-10	2	3SS-00001-0 * PISTON(STD) * ピストン (STD)	1	1	1	1	1	
23-10	3	3SS-00021-0 * PISTON PIN * ピストンピン	1	1	1	1	1	
23-10	4	3SS-00024-0 * PISTON PIN CLIP * ピストンピンクリップ	2	2	2	2	2	
23-11	1	3SS-87123-1 PISTON RING SET ピストンリングセット	1	1	1	1	1	
23-11	2	3SS-00011-1 * PISTON RING * ピストンリング STD	1	1	1	1	1	
23-11	3	3SS-00012-1 * PISTON RING * ピストンリング 2ND (STD)	1	1	1	1	1	
23-11	4	3SS-00013-0 * PISTON RING-OIL * ピストンリング オイル (STD)	1	1	1	1	1	

Fig. 23

ASSEMBLY • KIT PARTS
アッセンブリ・キットパーツ



POWER HEAD GASKET SET
パワーヘッドガスケットセット 3

MAINTENANCE KIT
メンテナンスキット 9

LOWER UNIT GASKET SET
ロウユニットガスケットセット 4

PISTON REPAIR KIT
ピストンリペアキット 10

TILT LIMIT SWITCH KIT
チルトリミットスイッチキット 5

PISTON RING SET
ピストンリングセット 11

TRIM SENSOR KIT(DIGITAL)
トリムセンサキット(デジタル) 6

INTAKE VALVE KIT
インテークバルブキット 12

WATER PUMP REPAIR KIT
ウォーターポンプリペアキット 7

EXHAUST VALVE KIT
エキゾーストバルブキット 13

EXTENSION HOUSING KIT(UL)
エクステンションハウジングキット(UL) 8

Ref.No. 見出番号	Part No. 部品番号	Description 部 品 名	Q'ty/個数					Remarks 備 考	
			MFS75A	MFS90A	MFS100A	MFS115A	MFS140A		
23-12	1	3SS-07895-0	INTAKE VALVE KIT インテークバルブキット	1	1	1	1	1	
23-12	2	3KY-07901-0	* INTAKE VALVE φ32 * インテークバルブ	8	8	8	8	8	
23-12	3	3KY-07921-0	* RETAINER * リテーナ	8	8	8	8	8	
23-12	4	3KY-07923-0	* COTTER * コッタ	16	16	16	16	16	
23-13	1	3SS-07896-0	EXHAUST VALVE KIT エキゾーストバルブキット	1	1	1	1	1	
23-13	2	3KY-07902-0	* EXHAUST VALVE φ28 * エキゾーストバルブ	8	8	8	8	8	
23-13	3	3KY-07921-0	* RETAINER * リテーナ	8	8	8	8	8	
23-13	4	3KY-07923-0	* COTTER * コッタ	16	16	16	16	16	

索引

<C>			
Cリング	12-48		
Cリング	13-15		
Cリング d=22	12-67		
<E>			
ECU アッシ	8-36-1		
ECU アッシ	8-36-2		
ECU アッシ	8-36-3		
ECU アッシ	8-36-4		
ECU アッシ	8-36-5		
ECU アッシ	8-36-6		
ECU アッシ	8-36-7		
ECU アッシ	8-36-8		
ECU アッシ	8-36-9		
ECUホルダ	8-37		
Eリング d=5	16-6		
Eリング d=6	18-4		
Eリング d=9	10-23		
Eリング d=9	23-8-6		
<I>			
ISCバルブ	5-2		
<M>			
MAPセンサ	5-4		
<O>			
Oリング	1-14		
Oリング	1-23		
Oリング	3-28		
Oリング	3-29		
Oリング	3-62		
Oリング	3-63		
Oリング	5-49		
Oリング	5-54-1		
Oリング	5-54-2		
Oリング	5-61		
Oリング	5-74		
Oリング	5-75		
Oリング	10-26		
Oリング	10-36		
Oリング	10-39		
Oリング	10-45		
Oリング	11-19		
Oリング	12-47		
Oリング	13-12		
Oリング	13-13		
Oリング	13-19		
Oリング	13-20		
Oリング	13-22		
Oリング	13-26		
Oリング	13-29		
Oリング	13-31		
Oリング	13-34		
Oリング	13-35		
Oリング	13-39		
Oリング	23-3-3		
Oリング	23-3-4		
Oリング	23-3-13		
Oリング	23-3-14		
Oリング	23-3-18		
Oリング	23-3-21		
Oリング	23-3-22		
Oリング	23-4-3		
Oリング	23-4-6		
Oリング	23-4-7		
Oリング	23-4-9		
Oリング	23-4-10		
Oリング	23-7-6		
Oリング	23-7-10		
Oリング	23-9-18		
Oリング	23-9-19		
Oリング 1.8-69.6	13-10		
Oリング 1.9-13	1-9		
Oリング 1.9-13	3-5		
Oリング 1.9-13	3-53		
Oリング 1.9-13	9-13		
Oリング 1.9-13	9-32		
Oリング 1.9-13	23-3-2		
Oリング 1.9-13	23-9-14		
Oリング 2.4-44.7	9-7		
Oリング 2-66.5	1-25		
Oリング 2-66.5	23-3-5		
Oリング 3.1-24.4	3-41		
Oリング 3.1-24.4	23-3-17		
Oリング モータ	13-3		
<P>			
PTTアッシ	12-57		
PTTスイッチアッシ	9-74		
PTTスイッチアッシ	19-10		
PTTスイッチアッシ	21A-13		
PTTスイッチアッシブラケット	9-75		
PTTソレノイドスイッチ (A)	8-10		
PTTソレノイドスイッチ (B)	8-13		
<T>			
TOCSスターターキット	21-1		
T-コネクタ	21-6		
<A>			
アイドルエキゾーストポートガasket	9-39		
アイドルエキゾーストポートガasket	23-3-26		
アイドルエキゾーストポートカバー	9-38		
アシストコード (ブラック) L=200	22-8		
アシストコード (ブラック) L=200	22-15		
アシストコード (レッド)	20-12		
アシストコード (レッド) L=200	19-5		
アジャストスクリュー	3-13		
アジャストスクリュー	18-6		
アジャストナット	3-14		
アノード	1-10		
アノード	3-6		
アノード	3-54		
アノード	9-14		
アノード	9-33		
アノード	10-16		
アノード	12-19		
アノード	12-20		
アノード	23-9-4		
アノード	23-9-5		
アノード	23-9-7		
アノード	23-9-8		
アノードスターンブラケット	12-18		
アノードスターンブラケット	23-9-6		
アノードプラグ	1-8		
アノードプラグ	3-4		
アノードプラグ	3-52		
アノードプラグ	9-12		
アノードプラグ	9-31		
アノードプラグアッシ	1-7		
アノードプラグアッシ	3-3		
アノードプラグアッシ	3-50		
アノードプラグアッシ	3-51		
アノードプラグアッシ	9-11		
アノードプラグアッシ	9-30		
アワーメータキット	20-5-1		
アワーメータキット	20-5-2		
<I>			
イグニッションコイル W/R-キャップ	6-20		
インシュレータ	5-48		
インストラクションデカール	17-15		
インストラクションデカール	18-24		
インターナルギヤ	7-5		
インテークサイレンサアッシ	5-56		
インテークバルブ	3-19		
インテークバルブ	23-12-2		
インテークバルブキット	23-12-1		
インテークバルブステムシール	3-25		
インテークバルブステムシール	23-3-11		
インテークマニホールド	5-1		
<U>			
ウェーブワッシャ	18-19		
ウェーブワッシャ d=14	9-53		
ウェーブワッシャ d=14	9-67		
ウェーブワッシャ d=14	9-73		
ウォータシールプレート	10-6		
ウォータシールラバー	10-7		
ウォータストレナセット	10-15		
ウォータバイブアッシ (L)	10-1-1		
ウォータバイブアッシ (UL)	10-1-2		
ウォータバイブアッシ (UL)	23-8-2		
ウォータバイブオウキシリアリマウント	10-3		
ウォータバイブシール (ロフ)	10-2		
ウォータプレッシャメータキット	20-7-1		
ウォータプレッシャメータキット	20-7-2		
ウォータプレッシャリリーフキャップ	9-6		
ウォータプレッシャリリーフバルブ	9-4		
ウォータポンプインベラ	10-32		
ウォータポンプインベラ	23-7-2		
ウォータポンプインベラ	23-9-10		
ウォータポンプガイドプレート	10-37		
ウォータポンプガイドプレート	23-7-7		
ウォータポンプガイドプレート	23-9-11		
ウォータポンプリアキット	23-7-1		
ウォータホス	5-30		
ウォータホス	5-31		
<E>			
エキゾーストバルブ	3-20		
エキゾーストバルブ	23-13-2		
エキゾーストバルブキット	23-13-1		
エキゾーストバルブステムシール	3-26		
エキゾーストバルブステムシール	23-3-12		
エキゾーストマニホールドアッシ	3-48		
エキゾーストマニホールドアッシ	3-49		
エキゾーストマニホールドガasket	3-59		
エキゾーストマニホールドガasket	3-60		
エキゾーストマニホールドガasket	23-3-19		
エキゾーストマニホールドガasket	23-3-20		
エクステンションコード	20-16-2		
エクステンションコード L=2000 (11P)	20-16-1		
エクステンションコード L=2000 (2P)	20-15		

エクステンションコード (TRIM SENSOR).....	21-10	キー ボンブインペラ.....	23-9-3
エクステンションスターターケーブル.....	20-26	キヤケースアッシ.....	10-4-1
エクステンションハウジング.....	9-91-1	キヤケースアッシ.....	10-4-2
エクステンションハウジング.....	9-91-2	キヤケースプレート.....	10-13
エクステンションハウジング.....	23-8-3	キャップ.....	13-33
エクステンションハウジングキット (UL).....	23-8-1	キャップバルブ.....	5-8
エクステンションコード (トリムセンサ) L=2000.....	20-14-1	キャップヒューズボックス (G).....	8-23-1
エクステンションコード (トリムセンサ) L=6000.....	20-14-2	キャップヒューズボックス (Y).....	8-23-2
エクステンションコード (トリムセンサ) L=6000.....	22-7	キャップナット プラケットボルト.....	17-51
エクステンションコード (トリムセンサ) L=6000.....	22-14	<ク>	
エクステンションコード (トリムセンサ) L=6000.....	22-26	クラッチ.....	11-9
エクステンションコード (トリムセンサ) L=6000.....	22-32	クラッチスライダ.....	11-12
エンジンショートブロックキット.....	23-2-1	クランクケースヘッドアッシ.....	1-24
エンジンショートブロックキット.....	23-2-2	クランクケースヘッドガスケット.....	1-27
エンジンテンブセンサ.....	3-65	クランクケースヘッドガスケット.....	23-3-7
エンジンドロップケーブル.....	21-2	クランクシャフトアッシ.....	2-1
エンジンベースガスケット.....	9-26	グランド (アースワイヤ).....	12-34
エンジンベースガスケット.....	23-3-24	グランド (アースワイヤ).....	12-35
エンジンベースサブアッシ.....	9-1	グランド (アースワイヤ).....	12-36
エンジンベースシール.....	9-16	グランドケーブル (AV2) L=120.....	8-52
<オ>		クランプ.....	8-24
オイルシール.....	1-26	クランプ.....	8-25
オイルシール.....	2-4	クランプ.....	8-46a
オイルシール.....	2-5	クランプ.....	8-51
オイルシール.....	3-10	クランプ.....	9-78
オイルシール.....	10-25	クランプ.....	18-50
オイルシール.....	10-44	クランプ.....	20-21
オイルシール.....	11-20	クランプ.....	20-24
オイルシール.....	23-3-6	クランプ 21/32.....	5-43
オイルシール.....	23-3-8	クランプ 6.5-14L.....	12-55
オイルシール.....	23-3-9	クランプ 6.5-47.5P.....	12-71
オイルシール.....	23-3-10	クランプ φ10.....	5-21
オイルシール.....	23-4-4	クランプ φ16.8.....	5-42
オイルシール.....	23-4-5	クランプブラケット (PTT-L).....	12-15-1
オイルシール.....	23-4-11	クランプブラケット (PTT-L).....	12-15-2
オイルシールハウジングアッシ.....	10-43	クランプブラケット (PTT-R).....	12-14-1
オイルパン.....	9-27	クランプブラケット (PTT-R).....	12-14-2
オイルパンガスケット.....	9-42	グリスフィッティング.....	12-24-1
オイルパンガスケット.....	23-3-25	グリスフィッティング.....	12-24-2
オイルパンプレート.....	9-43	クリップ.....	1-21
オイルパンプレートガスケット.....	9-44	クリップ.....	18-17
オイルパンプレートガスケット.....	23-3-27	クリップ φ10.....	5-64
オイルフィラキャップ.....	3-40	クリップ φ10.....	5-65
オイルフィルタ.....	1-16	クリップ φ11.3.....	5-35
オイルフィルタ.....	23-9-9	クリップ φ12.5.....	5-32
オイルフィルタブラケット.....	1-12	クリップ φ12.5.....	5-33
オイルフィルタボルト.....	1-13	クリップ φ12.5.....	5-34
オイルプレッシャスイッチ.....	8-1	クリップ φ13.5.....	5-45
オイルポンプアッシ.....	3-27	クリップ φ13.5.....	5-66
オイルレベルゲージ.....	9-88	クリップ φ17.8.....	9-83
オーバーヒートプザ.....	19-11	クリップ φ7.8.....	5-23
オーバーヒートプザ.....	22-20	クリップ φ9.4.....	5-19
オーバーヒートプザ.....	22-36	クリップパーツキット.....	17-19
オリフィス.....	13-17	クーリングホス.....	1-20
オリフィス.....	13-40	グロメット.....	8-45
オルタネータアッシ.....	6-2	グロメット.....	9-10
<カ>		グロメット.....	9-82
ガイドプレートガスケット.....	10-38	グロメット.....	9-86
ガイドプレートガスケット.....	23-4-8	グロメット.....	14-36
ガイドプレートガスケット.....	23-7-5	グロメット.....	17-17
ガイドプレートガスケット.....	23-9-12	グロメット.....	18-12
カウルサポート.....	16-7	グロメット 13-2.....	6-13
カウルサポートラバー.....	9-47	グロメット 16-2.5.....	6-8
カウルサポートラバー.....	16-8	グロメットシフトロッド.....	9-9
ガスケット.....	5-15	グロメットオイルプレッシャスイッチ.....	8-26
ガスケット.....	10-9	<ケ>	
ガスケット.....	23-4-2	ケーブルカバーステー.....	9-57
ガスケット.....	23-9-2	ケーブルクリップアッシ.....	14-23
ガスケット PTTスイッチ.....	9-76	ケーブルジョイント.....	14-37
カップ.....	5-72	ケーブルジョイントアッシ.....	21A-12
カップリング ポンプ.....	13-9	ケーブルターミナル.....	18-8
カバー.....	18-46	ケーブルターミナル プラグ.....	8-27
カバー.....	8-44	ケーブルブラケットキット.....	17-24
カバー.....	9-85	ケーブルホルダ.....	14-41
カバーフック.....	9-54	<コ>	
カバーフック.....	9-68	コイルブラケット.....	6-14
カバーフック.....	9-69	コーションデカール.....	16-21
カムアングルセンサ.....	4-13	コーションデカール (A).....	16-20-1
カムアングルセンサブラケット.....	4-15	コーションデカール (A).....	16-20-2
カムシャフトアッシ.....	3-8-1	コーションデカール (SIGP).....	18-51
カムシャフトアッシ.....	3-8-2	コーションデカール (B).....	6-25-1
カムロッド (L).....	10-22-1	コーションデカール (B).....	6-25-2
カムロッド (UL).....	10-22-2	コードアッシ.....	8-21
カムロッド (UL).....	23-8-5	コードアッシ.....	8-46
カムロッドブッシング.....	10-24	コードアッシ.....	17-18
カラ- 6.5-12.5-7.5.....	5-13	コードアッシ B L=6200.....	19-4
カラ.....	12-40	コードホルダ.....	8-8
カラ.....	16-11	コードホルダ.....	8-40
カラ- 6.2-9-7.4.....	6-12	コードホルダ.....	17-55
カラ- 6.2-9-9.55.....	9-48	コッタ.....	3-23
カラ- 6.5-10.5-22.6.....	14-3	コッタ.....	23-12-4
カラ- 6.5-10.5-9.3.....	14-9	コッタ.....	23-13-4
<キ>		コニカルスプリングワッシャ 10.5-21-2.3.....	17-34
キー 10-37-3.....	4-2	コントロールヘッドアッシ (センタコンソール).....	21A-3
キー 19-7-5.....	6-3	コントロールヘッドアッシ (トップ-シングル).....	21A-1
キー ボンブインペラ.....	10-33	コントロールヘッドアッシ (トップ-ツイン).....	21A-2
キー ボンブインペラ.....	23-7-3	コントロールヘッドアッシ (フラッシュマウント).....	21A-4

コントロールレバー	18-18
コンロッドアッシ	2-6
<サ>	
サーモスタット	1-17
サーモスタットキャップ	1-18
サイドデカール	16-18-1
サイドデカール	16-18-2
サブウォータインレットホースブラグ	9-94
<シ>	
シール	5-78
シールリング	5-11
シールリング	9-3
シールリング ドラッグリング	15-8
シフトアーム	14-19
シフトギヤアッシ	18-7
シフトケーブル	17-3
シフトスライダー	14-20
シフトスライダーブラケット	14-12
シフトデカール	17-12
シフトデテントスプリング	14-17
シフトポジションデカール	19-7
シフトユニットアッシ	17-22
シフトレバーキット	17-23
シフトレバーセット	7-7
シフトロッドアッシ	14-32
シフトロッドジョイント	14-33
シフトロッドブラケット	14-26
シム 42-50-0.1	11-7-2
シム 42-50-0.15	11-7-1
シム 47-57-0.1	11-3-2
シム 47-57-0.15	11-3-1
シム 52-60.5-0.1	10-19-2
シム 52-60.5-0.15	10-19-1
シム 52-60.5-0.3	10-19-3
ジョイント	18-49
ジョイントアッシ(アウトレット)	20-19
ジョイントアッシ(インレット)	20-18
シリンダピン(アッパ)	12-59
シリンダピン(ロフ)	12-64
シリンダブロック&クランクケースアッシ	1-1
シリンダヘッドアッシ	3-2
シリンダヘッドガスケット	3-31
シリンダヘッドガスケット	23-3-15
シリンダヘッドカバーガスケット	3-42
シリンダヘッドカバーガスケット	23-3-16
シリンダヘッドカバーサブアッシ	3-36
シリンダヘッドコンプリート	3-1-1
シリンダヘッドコンプリート	3-1-2
シリンダヘッドホルト	3-32
シリンダヘッドホルト	3-56
シリンダヘッドホルト	3-57
シリンダヘッドホルト	9-20
シンブリックデカール	16-17-1
シンブリックデカール	16-17-2
<ス>	
スィベルブラケットアッシ	12-30-1
スィベルブラケットアッシ	12-30-2
スィベルブラケットシャフトアッシ	12-23
スクリュ	1-11
スクリュ	3-7
スクリュ	3-39
スクリュ	3-55
スクリュ	5-3
スクリュ	5-5
スクリュ	6-19
スクリュ	8-2
スクリュ	9-15
スクリュ	9-34
スクリュ	9-58
スクリュ	10-14
スクリュ	12-56
スクリュ	14-15
スクリュ	14-16
スクリュ	14-18
スクリュ	17-54
スクリュ	18-23
スクリュ	18-26
スクリュ	18-27
スクリュ	18-28
スクリュ	18-40
スクリュ	19-9
スクリュ	23-5-6
スクリュ	23-6-5
スクリュセット	17-27
スタータケーブル	8-4
スタータケーブルサブアッシ	8-53
スタータモーターアッシ	7-1
スタータモーターバンド	7-11
スタッド	9-92
スタッド	17-29
スタッド	23-8-9
ステアリングシャフトアッシ	12-44-1
ステアリングシャフトアッシ	12-44-2
ステアリングフックプレート	15-1
ステアリングブラケット	17-28-1
ステアリングブラケット	17-28-2
ストップスイッチアッシ	17-4

ストップスイッチアッシ	19-12
ストップスイッチアッシ	22-18
ストップスイッチアッシ	22-34
ストップスイッチデカール	17-14
ストップスイッチデカール	19-14
ストップスイッチランヤードアッシ	17-5
ストップスイッチランヤードアッシ	19-13
ストレーナーキャップ	9-35
スナップクラッチピン	11-11
スナップピン	14-22
スナップピン d=6	14-31
スナップピン d=8	14-39
スパークプラグ(LKR6E)	3-44
スパークプラグ(LKR6E)	23-9-17
スピードメーターキット (60MPH)	20-8-1
スピードメーターキット (60MPH)	20-8-2
スピードメーターキット (70MPH)	20-10-1
スピードメーターキット (70MPH)	20-10-2
スピードメーターキット (60MPH)	21-8
スピードメーターリードワイヤ	20-11
スプリットピン 3-25	11-24
スプリットピン 3-25	23-9-16
スプリング	9-5
スプリング	11-15
スプリング	14-2
スプリングピン 3.5-16	12-42
スプリングピン 4-14	14-34
スプリングワッシャ	1-33
スプリングワッシャ	8-12
スプリングワッシャ	8-15
スベーサ	17-52
スベーサ	17-53
スベーサ	18-29
スベーサ 10.5-23-9	17-35
スベーサ 6.2-9-15.7	8-34
スベーサ ドラッグリング H	15-4
スベーサセット	21A-7
スベーサセット	21A-8
スベーサ	5-28
スラストプレート	1-30
スラストプレート	18-22
スラストプレート(アッパ)	12-46
スラストボルト	3-9
スラストロッド	12-28
スロットルアーム	14-7
スロットルアーム	18-2
スロットルカム	14-1
スロットルシャフトキット	17-20
スロットルデカール	17-11
スロットルフリクションアーム	18-3
スロットルフリクションアッシ	17-26
スロットルボディアッシ	5-14
スロットルリンクアッシ	17-21
スロットルローラ	14-8
スロットルロッド	14-11
スロットルワイヤ	17-2
<ソ>	
ソレノイドスイッチコード(B)	8-17
<タ>	
ターミナルキャップ	7-15
ターミナルキャップ	8-18
ターミナルキャップ	8-19
ターミナルキャップ スタータ	8-20
ターミネーター (FEMALE)	21-5
ターミネーター (MALE)	21-4
タイミングベルト	4-10
タイミングベルトテンショナー	4-11
ダウエルピン 6-12	1-2
ダウエルピン 6-12	1-3
ダウエルピン 6-12	3-34
ダウエルピン 6-12	3-35
ダウエルピン 6-12	3-61
ダウエルピン 6-12	4-12
ダウエルピン 6-12	6-17
ダウエルピン 6-12	9-17
ダウエルピン 6-12	9-18
ダウエルピン 6-12	9-19
ダウエルピン 6-12	9-93
ダウエルピン 6-12	10-40
ダウエルピン 6-12	10-48
ダウエルピン 6-12	23-8-4
ダウエルピン 6-16	5-52
タコメータ	20-4-1
タコメータ	20-4-2
タコメータ	22-2
タコメータ	22-10
タコメーターリードワイヤ	22-25
タコメーターリードワイヤ	22-31
タコメータキット	21-7
タコメータキット	22-23
タコメータキット	22-28
ダストカバーセット	7-9
タッピングスクリュ	8-47
タッピングスクリュ 5-12	8-7
タッピングスクリュ 6-16	17-56
ダンバ	12-10
ダンバ(アッパ)	12-5

ダンパ(アツパ).....	12-6	バックボンケブル.....	21-11
ダンパ(ロフ).....	12-12	バッテリーケーブル.....	7-14
ダンパスターモータ.....	7-12	バッテリーケーブル.....	21-3
<チ>		バルサコイル.....	6-18
チルトストッパアッシ.....	12-38	バルブアッシ(プレッシャチェック).....	5-9
チルトストッパグリップ.....	12-39	バルブシート.....	13-43
チルトストッパスプリング.....	12-43	バルブスプリング.....	3-21
チルトリミットカムホルダ.....	23-5-5	バルブスプリングシート.....	3-24
チルトリミットカムホルダ.....	23-6-4	パワーヘッドガセットセット.....	23-3-1
チルトリミットスイッチカムアッシ.....	23-5-4	ハンガ.....	1-31
チルトリミットスイッチキット.....	23-5-1	バンド.....	3-46
チルトリミットスイッチプレートアッシ.....	23-5-2	バンド.....	3-47
<ツ>		バンド.....	3-66
ツインリモートコントロールキット.....	20-13	バンド.....	5-46
ツールキット.....	20-2	バンド.....	5-70
<テ>		バンド.....	5-86
ディスク.....	17-45	バンド.....	6-26
ティラハンドルカバー.....	17-16	バンド.....	9-59
ティラハンドルキット.....	17-1-1	バンド.....	9-80
ティラハンドルキット.....	17-1-2	バンド.....	19-16
テーパーローラベアリング 0506.....	10-29	バンド.....	20-25
テーパーローラベアリング 0506.....	23-8-8	バンド.....	23-5-7
テーパーローラベアリング 30209.....	11-4	バンド.....	23-6-7
デカール(レバー).....	19-6	バンドリードワイヤ.....	5-84
デテントスプリング.....	18-42	バンドリードワイヤ 205.....	8-3
デテントリテーナ.....	18-41	バンドリードワイヤ 205.....	14-42
デテントローラ.....	18-38	<ヒ>	
<ト>		ピストン(STD).....	2-8
トップカウルアッシ.....	16-1-1	ピストン(STD).....	23-10-2
トップカウルアッシ.....	16-1-2	ピストンピン.....	2-12
トップカウルサブアッシ.....	16-2-1	ピストンピン.....	23-10-3
トップカウルサブアッシ.....	16-2-2	ピストンピンクリップ.....	2-13
トップカウルシール.....	16-22	ピストンピンクリップ.....	23-10-4
ドライブギヤ.....	18-9	ピストンリベアキット.....	23-10-1
ドライブシャフト(UL).....	10-28-2	ピストンリング 2ND(STD).....	2-10
ドライブシャフト(UL).....	23-8-7	ピストンリング 2ND(STD).....	23-11-3
ドライブシャフト(L).....	10-28-1	ピストンリング STD.....	2-9
ドライブシャフトスプリング.....	10-30	ピストンリング STD.....	23-11-2
ドライブシャフトスプリングガイド.....	10-31	ピストンリング オイル(STD).....	2-11
ドライブシャフトハウジング(L).....	9-46-1	ピストンリング オイル(STD).....	23-11-4
ドライブシャフトハウジング(L).....	9-46-2	ピストンリングセット.....	23-11-1
ドライブシャフトハウジングカバー(L).....	9-61-1	ピストンロッドアッシ.....	13-18
ドライブシャフトハウジングカバー(L).....	9-61-2	ピクエンドベアリング.....	2-7-1
ドライブシャフトハウジングカバー(R).....	9-50-1	ピクエンドベアリング.....	2-7-2
ドライブシャフトハウジングカバー(R).....	9-50-2	ピクエンドベアリング.....	2-7-3
ドライブブーリー.....	4-1	ピクエンドベアリング.....	2-7-4
ドラッグリンクアッシ.....	15-3	ピクエンドベアリング.....	2-7-5
ドリフブーリー W/アングルプレート.....	4-5	ピニオンアッシ.....	7-4
トリムセンサL=1700.....	12-52	ヒューズ 20A.....	8-22-2
トリムセンサアッシ(デジタル).....	23-6-2	ヒューズ 30A.....	8-22-1
トリムセンサカムアッシ.....	23-6-3	ヒューズ(50A).....	8-54
トリムセンサキット(デジタル).....	23-6-1	ヒューズキャップ(ブルー).....	8-55
トリムタブ.....	10-10	ヒューズホルダブラケット.....	8-6
トリムピストン.....	13-25	ピン.....	5-26
トリムピストンアッシ.....	13-24	ピン.....	13-42
トリムメータキット.....	20-3-1	ピンクラッチ.....	11-10
トリムメータキット.....	20-3-2	ピンスラストロッド.....	12-29
トリムメータキット.....	21-12	<フ>	
トリムメータキット.....	22-3	フィルタ.....	5-73
トリムメータキット.....	22-11	フィルタ.....	13-16
トリムメータキット.....	22-24	フィルタ.....	13-44
ドレンバルブ.....	5-76	フィルタ B.....	13-8
ドレンボルト.....	9-28	フォワード スラストワッシャ.....	11-27
<ナ>		ブザーキット.....	17-25
ナイロンナット 10-P1.5.....	17-31	フック カバー.....	6-9
ナイロンナット 12-P1.25.....	12-3	フックレバー.....	9-64
ナイロンナット 12-P1.25.....	12-32	フックレバー(L).....	9-72
ナイロンナット 12-P1.25.....	12-70	フックレバー(R).....	9-51
ナイロンナット 12-P1.25.....	12-75	フックレバーブッシング 14-16.5-17.7.....	9-52
ナイロンナット 3/8-24UNF.....	15-6	フックレバーブッシング 14-16.5-17.7.....	9-65
ナイロンナット 6-P1.0.....	10-18	フックレバーブッシング 14-16.5-17.7.....	9-66
ナイロンナット 7/8-14.....	12-27	フックレバーブラケット.....	9-62-1
ナイロンナット 8-P1.25.....	17-43	フックレバーブラケット.....	9-62-2
ナット.....	4-4	ブッシング.....	5-27
ナット.....	6-4	ブッシング.....	12-45
ナット.....	7-16	ブッシング.....	14-28
ナット.....	8-11	ブッシング.....	16-15
ナット.....	8-14	ブッシング.....	18-35
ナット.....	10-21	ブッシング 10.5-12.7-13.5.....	17-36
ナット.....	18-10	ブッシング 18-20-20.5.....	12-61
ナット.....	18-32	ブッシング 18-24-19.....	12-60
ナット 10-P1.25.....	10-49	ブッシング 22-25.4-23.5.....	12-65
ナット 10-P1.25.....	23-8-10	ブッシング 25.6-28.6-40.....	12-26
<ニ>		ブッシング 6.2-16-5.....	14-29
ニッブルウォータ.....	5-85	ブッシング B.....	18-25
ニュートラルスイッチ.....	14-14	ブッシング D.....	18-21
ニュートラルスイッチ(リモートコントロール).....	19-8	フェUELインジェクタアッシ.....	5-10
ニュートラルスイッチ(リモートコントロール).....	21A-14	フェUELフィルタアッシ.....	5-71
ニュートラルスイッチブラケット.....	14-13	フェUELフィルタホルダ.....	5-79
ニュートラルロックアーム.....	18-15	フェUELフィルタラバマウント.....	5-37
ニュートラルロックスプリング.....	18-16	フェUELホース.....	5-63
<ハ>		フェUELホース.....	5-67
ハイプレッシャフェUELフィルタ.....	5-36	フェUELホース W/プロテクタ.....	5-44-1
パイロットランプアッシ.....	17-10	フェUELホースジョイント.....	5-68
バックアップリング.....	13-14	フェUELホースプロテクタ.....	5-44-2
バックアップリング.....	13-23	フェUELポンプアッシ.....	5-60
バックアップリング.....	13-27	フェUELメータキット.....	20-9-1

フェUELメータキット	20-9-2
フェUELメータキット	21-9-2
フェUELレール	5-7
フライホイール W/リングギヤ	6-1
ブライマバルブ	20-20
ブライマバルブアッシ W/バンド	20-17
ブラグ	5-20
ブラグ	13-30
ブラグ 8-8	10-8
ブラグ フェUELホースニツプル	5-69
ブラグキャップ W/レジスタンス	6-21
ブラグキャップナンバードカール	8-30
ブラケット	8-5
ブラケット	8-16
ブラケット	9-77
ブラシホルダ	7-2
ブラッシングコネクタキャップ	9-2
ブラネットギヤ	7-3
ブランチアッシ	1-22
ブリーザチャンバカバー	3-37
ブリーザチャンバカバーガスケット	3-38
ブリーザホース	3-45
ブリースロットルスプリング	18-45
ブリースロットルドラム	18-20
ブリースロットルボタン	21A-9
ブリースロットルボタン	21A-11
ブリースロットルレバー	18-39
ブリースロットルローラ	18-43
ブリーヒストン	13-21
フリクションレバー	17-46
フリクションレバーブラケット	17-47
ブレーカ	13-5
ブレート	5-38
ブレート	5-80
ブレート	8-38
ブレート	17-30
ブレート	17-41
ブレードボルト 6-16	17-42
ブレイキングキット	22-4
ブレイキングキット サイド	22-21
ブレイキングキット(ジェネリック サイド)	22-1
ブレイキングキット(ジェネリック フラッシュ) (横型)	22-9b
ブレイキングキット(ジェネリック フラッシュ) (横型)	22-27b
ブレイキングキット(ジェネリック フラッシュ) (縦型)	22-9a
ブレイキングキット(ジェネリック フラッシュ) (縦型)	22-27a
ブレンシャフトベアリング(イエロー)	2-2-5
ブレンシャフトベアリング(イエロー)	2-3-5
ブレンシャフトベアリング (ブラウン)	2-2-1
ブレンシャフトベアリング(ブラウン)	2-3-1
ブレンシャフトベアリング(ブラック)	2-2-2
ブレンシャフトベアリング(ブラック)	2-3-2
ブレンシャフトベアリング(ブルー)	2-2-3
ブレンシャフトベアリング (ブルー)	2-3-3
ブレンシャフトベアリング(レッド)	2-2-4
ブレンシャフトベアリング(レッド)	2-3-4
フロート	5-77
プロベラアッシ (11")	11-25-2
プロベラアッシ (13")	11-25-3
プロベラアッシ (15")	11-25-4
プロベラアッシ (17")	11-25-5
プロベラアッシ (19")	11-25-6
プロベラアッシ (21")	11-25-7
プロベラアッシ (9")	11-25-1
プロベラシャフト	11-8
プロベラシャフトハウジングアッシ	11-16-1
プロベラシャフトハウジングアッシ	11-16-2
プロベラナット	11-22
プロベラハブキット	11-26
フロントハウジング	18-52
<へ>	
ベースベゼル	21A-1a
ベースベゼル	21A-2a
ベーパーセパレーターアッシ	5-17
ベゼルカバーキット	21A-5
ベゼルカバーキット	21A-6
ベゼルカバーキット	21A-10
ベベルギヤB	10-20
ベベルギヤC	11-5
ベベルギヤアッシ(A)	11-1
ベルトガイド	4-3
<ホ>	
ホース	5-18
ホース	5-22
ホース	20-22
ホース	20-23
ホースジョイント (ウォータワーク)	20-1
ボール	11-13
ボール	11-14
ボール	13-41
ボールベアリング 6208	11-18
ホルダ	5-53
ホルダ	6-23
ホルダ	18-47
ボルト	1-4
ボルト	1-6
ボルト	1-15
ボルト	1-19

ボルト	1-28
ボルト	1-32
ボルト	3-30
ボルト	3-43
ボルト	4-8
ボルト	4-14
ボルト	4-16
ボルト	5-12
ボルト	5-16
ボルト	5-39
ボルト	5-50
ボルト	5-51
ボルト	5-55
ボルト	5-62
ボルト	5-81
ボルト	6-6
ボルト	6-10
ボルト	6-22
ボルト	6-24
ボルト	7-10
ボルト	7-13
ボルト	7-17
ボルト	8-9
ボルト	8-29
ボルト	8-35
ボルト	8-39
ボルト	8-41
ボルト	8-43
ボルト	8-50
ボルト	9-8
ボルト	9-22
ボルト	9-23
ボルト	9-24
ボルト	9-25
ボルト	9-37
ボルト	9-40
ボルト	9-41
ボルト	9-45
ボルト	9-49
ボルト	9-56
ボルト	9-63
ボルト	9-71
ボルト	9-79
ボルト	9-84
ボルト	9-87
ボルト	10-11
ボルト	10-17
ボルト	10-27
ボルト	10-41
ボルト	10-46
ボルト	10-47
ボルト	10-51
ボルト	11-21
ボルト	12-8
ボルト	12-16
ボルト	12-21
ボルト	12-31
ボルト	12-37
ボルト	12-50
ボルト	12-51
ボルト	12-53
ボルト	12-58
ボルト	12-62
ボルト	12-68
ボルト	12-69
ボルト	13-6
ボルト	13-36
ボルト	13-37
ボルト	13-38
ボルト	14-4
ボルト	14-10
ボルト	14-24
ボルト	14-25
ボルト	14-27
ボルト	14-43
ボルト	15-2
ボルト	16-9
ボルト	16-13
ボルト	17-48
ボルト	18-11
ボルト	18-37
ボルト	18-48
ボルト	23-5-3
ボルト	23-6-6
ボルト	23-7-8
ボルト	23-8-12
ボルト	10-80 P1.25
ボルト	12-105 P1.25
ボルト	3/8-50
ボルト	30mm
ボルト	35mm
ボルト	8-32 P1.25
ボルトメータキット	20-6-1
ボルトメータキット	20-6-2
ポンプ	13-7
ポンプケース (アッパ)	10-34
ポンプケースライナ	10-35

ポンプケースライナ	23-7-4	ローラリテーナ	18-44
ポンプケースライナ	23-9-15	ロゴデカール	16-19
<マ>		ロッカーアーム	3-11
マウント	9-60	ロッカーアーム	3-12
マウント	9-81	ロッカーアームシャフト	3-15
マウント 8.5-14-2.5	8-32	ロッカシャフトスプリング	3-17
マウントブラケット	12-49-1	ロッカシャフトボルト	3-16
マウントブラケット	12-49-2	ロックナット 10-P1.25	17-38
マウントホールディングプレート (ロワ)	12-13-1	ロックプレート W/ボルト	12-2
マウントホールディングプレート (ロワ)	12-13-2	ロッドガイドサブアッシ	13-28
マグネットスイッチ	7-8	ロウユニットアッシ (L)	23-1-1
マニュアルバルブ	13-11	ロウユニットアッシ (L)	23-1-2
<メ>		ロウユニットアッシ (UL)	23-1-3
メインスイッチアッシ	17-6	ロウユニットアッシ (UL)	23-1-4
メインスイッチアッシ	19-1	ロウユニットガスケットセット	23-4-1
メインスイッチアッシ	22-17	<ワ>	
メインスイッチアッシ	22-33	ワーニングランプデカール	17-13
メインスイッチキー No.301	22-17a-1	ワッシャ	1-5
メインスイッチキー No.301	22-33a-1	ワッシャ	1-29
メインスイッチキー No.302	22-17a-2	ワッシャ	3-18
メインスイッチキー No.302	22-33a-2	ワッシャ	3-33
メインスイッチキー No.303	22-17a-3	ワッシャ	3-58
メインスイッチキー No.303	22-33a-3	ワッシャ	3-64
メインスイッチキー No.943	17-7-1	ワッシャ	4-9
メインスイッチキー No.943	19-2-1	ワッシャ	5-6
メインスイッチキー No.944	17-7-2	ワッシャ	5-25
メインスイッチキー No.944	19-2-2	ワッシャ	5-29
メインスイッチキー No.945	17-7-3	ワッシャ	5-59
メインスイッチキー No.945	19-2-3	ワッシャ	6-5
メインスイッチキーカパリングキャップ	17-8	ワッシャ	6-16
メインスイッチキーカパリングキャップ	19-3	ワッシャ	9-21
メインスイッチキーカパリングキャップ	22-19	ワッシャ	10-12
メインスイッチキーカパリングキャップ	22-35	ワッシャ	10-42
メインスイッチキャップ (ウォータブルーフ)	17-9	ワッシャ	10-50
メインスイッチパネル (横型)	22-16b	ワッシャ	12-4
メインスイッチパネル (横型)	22-30b	ワッシャ	12-9
メインスイッチパネル (縦型)	22-16a	ワッシャ	12-11
メインスイッチパネル (縦型)	22-30a	ワッシャ	12-17
メータリードワイヤ	22-6	ワッシャ	12-25
メータリードワイヤ	22-13	ワッシャ	12-33
メッシュ	9-36	ワッシャ	12-41
メンテナンスキット	23-9-1	ワッシャ	12-76
<モ>		ワッシャ	14-21
モータアッシ	13-1	ワッシャ	14-35
モータブラケットアッシ	13-4	ワッシャ	16-12
<ヨ>		ワッシャ	16-14
ヨークアッシ	13-2	ワッシャ	17-32
<ラ>		ワッシャ	17-37
ラバーマウント	5-24	ワッシャ	18-5
ラバーマウント	8-42	ワッシャ	18-31
ラバーマウント (アッV)	12-1	ワッシャ	18-33
ラバーマウント (ロワ)	12-7	ワッシャ	18-36
ラバーマウント 8.5-14-2.5	8-33	ワッシャ	23-7-9
ランプパネルアッシ	22-38	ワッシャ	23-8-11
<リ>		ワッシャ 13-34-3	12-74
リードワイヤ L=200	22-37	ワッシャ 14.5-24-1	9-29
リギングボルトセット	12-72	ワッシャ 14.5-24-1	23-9-13
リザーブタンク	13-32	ワッシャ 17-32-3	11-23
リストリクタ	5-57-1	ワッシャ 22.6-30-2	12-66
リストリクタ	5-57-2	ワッシャ 25.7-50-1	12-22
リストリクタ	5-57-3	ワッシャ 6.5-21-1	8-31
リストリクタ	5-57-4	ワッシャ 6.5-21-1	8-33a
リテーナ	3-22	ワッシャ 6.5-21-1	14-5
リテーナ	23-12-3	ワッシャ 6.5-21-1	14-40
リテーナ	23-13-3	ワッシャ 6.5-21-1	16-4
リモートコントロールヘッドアッシ (RC12F)	18-1	ワッシャ 6.5-21-1	16-5
リモートコントロールヘッドアッシ (RC12F)	22-5	ワッシャ 6.5-23-1.5	9-55
リモートコントロールヘッドアッシ (RC12F)	22-22	ワッシャ 6.5-23-1.5	9-70
リモートコントロールロゴデカール	19-15	ワッシャ 6.5-23-1.5	12-63
リヤデカール (MFS100A)	16-16-3	ワッシャ 6.5-23-1.5	14-6
リヤデカール (MFS115A)	16-16-4	ワッシャ 6-16-1.5	6-11
リヤデカール (MFS115AW)	16-16-7	ワッシャ 6-16-1.5	12-54
リヤデカール (MFS140A)	16-16-5	ワッシャ 7-18-1.6	14-30
リヤデカール (MFS140AW)	16-16-8	ワッシャ 8.1-20-0.8	17-49
リヤデカール (MFS75A)	16-16-1	ワッシャ 8.5-18-1.6	14-38
リヤデカール (MFS90A)	16-16-2	ワッシャ 8.5-24-1.5	17-44
リヤデカール (MFS90AW)	16-16-6	ワッシャ 9.6-18-2	15-7
リヤハウジング	18-13	ワッシャ t=2.4	11-6-1
リヤパネル	18-14	ワッシャ t=2.8	11-6-3
リレー	8-28	ワッシャ t=3.0	11-6-4
リングギヤカバー	6-7	ワッシャ t=3.2	11-6-5
<レ>		ワッシャ tz=2.6	11-6-2
レクチファイヤコンプリート	8-48	ワッシャ リモコンボックス	18-30
レクチファイヤコンプリートガスケット	8-49	ワッシャセット	7-6
レクチファイヤコンプリートガスケット	23-3-23		
<ロ>			
ローバミエーションホース	5-40		
ローバミエーションホース	5-47		
ローバミエーションホース	5-82		
ローバミエーションホース	5-83		
ローバミエーションホース L=140	5-41		
ローラ	16-10		
ローラ	18-34		
ローラ 6.1-14.7-14	16-3		
ローラベアリング 25-32-26	11-2		
ローラベアリング 28.6-38.1-3	10-5		
ローラベアリング 30-40-30	11-17		

INDEX

<A>			
ADJUSTING NUT	3-14	BOLT	6-22
ADJUSTING SCREW	3-13	BOLT	6-24
ADJUSTING SCREW	18-6	BOLT	7-10
ALTERNATOR ASSY	6-2	BOLT	7-13
ANODE	1-10	BOLT	7-17
ANODE	3-6	BOLT	8-9
ANODE	3-54	BOLT	8-29
ANODE	9-14	BOLT	8-35
ANODE	9-33	BOLT	8-39
ANODE	10-16	BOLT	8-41
ANODE	12-18	BOLT	8-43
ANODE	12-19	BOLT	8-50
ANODE	12-20	BOLT	9-8
ANODE	23-9-4	BOLT	9-37
ANODE	23-9-5	BOLT	9-40
ANODE	23-9-6	BOLT	9-45
ANODE	23-9-7	BOLT	9-49
ANODE	23-9-8	BOLT	9-63
ANODE PLUG	1-8	BOLT	9-79
ANODE PLUG	3-4	BOLT	9-84
ANODE PLUG	3-52	BOLT	9-87
ANODE PLUG	9-12	BOLT	10-17
ANODE PLUG	9-31	BOLT	10-27
ANODE PLUG ASSY	1-7	BOLT	10-41
ANODE PLUG ASSY	3-3	BOLT	10-46
ANODE PLUG ASSY	3-50	BOLT	12-16
ANODE PLUG ASSY	3-51	BOLT	12-21
ANODE PLUG ASSY	9-11	BOLT	12-37
ANODE PLUG ASSY	9-30	BOLT	12-50
ASSIST CORD (BLK) L=200	22-8	BOLT	12-51
ASSIST CORD (BLK) L=200	22-15	BOLT	12-53
ASSIST CORD (RED)	20-12	BOLT	12-58
ASSIST CORD (RED) L=200	19-5	BOLT	12-62
		BOLT	13-6
BACKBONE CABLE L=5000	21-11	BOLT	13-36
BACK-UP RING	13-14	BOLT	13-37
BACK-UP RING	13-23	BOLT	13-38
BACK-UP RING	13-27	BOLT	14-4
BALL	13-41	BOLT	14-10
BALL 11/32=8.731mm	11-14	BOLT	14-24
BALL 7/32=5.556mm	11-13	BOLT	14-25
BALL BEARING 6208	11-18	BOLT	14-27
BAND	5-84	BOLT	14-43
BAND	19-16	BOLT	15-2
BAND	23-5-7	BOLT	16-9
BAND	23-6-7	BOLT	16-13
BAND 104	3-46	BOLT	17-48
BAND 104	5-70	BOLT	18-11
BAND 104	5-86	BOLT	18-37
BAND 104	20-25	BOLT	18-48
BAND 205	8-3	BOLT	23-5-3
BAND 205	14-42	BOLT	23-6-6
BAND $\phi 2.5-\phi 32$	9-59	BOLT	23-7-8
BAND $\phi 2.5-\phi 32$	9-80	BOLT 10-80 P1.25	17-33
BAND $\phi 9-\phi 45$	3-47	BOLT 10-P1.25	10-11
BAND $\phi 9-\phi 45$	3-66	BOLT 12-105 P1.25	12-73
BAND $\phi 9-\phi 45$	5-46	BOLT 16mm	9-56
BAND $\phi 9-\phi 45$	6-26	BOLT 16mm	9-71
BASE BEZEL	21A-1a	BOLT 3/8-50	15-5
BASE BEZEL	21A-2a	BOLT 30mm	6-15
BATTERY CABLE	7-14	BOLT 35mm	1-28
BATTERY CABLE	21-3	BOLT 35mm	5-58
BELT GUIDE	4-3	BOLT 8-32 P1.25	17-50
BEVEL GEAR ASSY (A)	11-1	BOLT M10-105-P1.25	1-4
BEVEL GEAR B	10-20	BOLT M10-170-P1.25	9-25
BEVEL GEAR C	11-5	BOLT M10-170-P1.25	10-51
BEZEL COVER KIT	21A-5	BOLT M10-170-P1.25	23-8-12
BEZEL COVER KIT	21A-6	BOLT M10-35-P 1.25	11-21
BEZEL COVER KIT	21A-10	BOLT M10-45-P1.25	9-22
BIG END BEARING	2-7-1	BOLT M10-45-P1.25	9-23
BIG END BEARING	2-7-2	BOLT M10-45-P1.25	9-24
BIG END BEARING	2-7-3	BOLT M10-45-P1.25	10-47
BIG END BEARING	2-7-4	BOLT M10-45-P1.25	12-68
BIG END BEARING	2-7-5	BOLT M10-55-P1.25	9-41
BOLT	1-15	BOLT M10-55-P1.25	12-69
BOLT	1-19	BOLT M12-195_P1.25	12-8
BOLT	1-32	BOLT M12-40-P1.25	4-8
BOLT	3-30	BOLT M12-P1.25-43	12-31
BOLT	3-43	BOLT M8-55-P1.25	1-6
BOLT	4-14	BRACKET	8-5
BOLT	4-16	BRACKET	9-77
BOLT	5-12	BRACKET t=2	8-16
BOLT	5-16	BREAKER	13-5
BOLT	5-39	BREATHER CHAMBER COVER	3-37
BOLT	5-50	BREATHER CHAMBER COVER GASKET	3-38
BOLT	5-51	BREATHER HOSE 50-575-125	3-45
BOLT	5-55	BRUSH HOLDER	7-2
BOLT	5-62	BUSHING	5-27
BOLT	5-81	BUSHING	12-45
BOLT	6-6	BUSHING	16-15
BOLT	6-10	BUSHING	18-21
		BUSHING	18-25
		BUSHING	18-35
		BUSHING 10.5-12.7-13.5	17-36
		BUSHING 10-12_H=10	14-28
		BUSHING 18-20-20.5	12-61
		BUSHING 18-24-19	12-60
		BUSHING 22-25.4-23.5	12-65
		BUSHING 25.6-28.6-40	12-26
		BUSHING 6.2-16-5	14-29
		BUZZER KIT	17-25
		<C>	
		CABLE BRACKET KIT	17-24
		CABLE CLIP ASSY	14-23
		CABLE COVER STAY	9-57
		CABLE HOLDER	14-41
		CABLE JOINT	14-37
		CABLE JOINT ASSY	21A-12
		CABLE TERMINAL	18-8
		CABLE TERMINAL PLUG	8-27
		CAM ANGLE SENSOR	4-13
		CAM ANGLE SENSOR BRACKET	4-15
		CAM ROD (L)	10-22-1
		CAM ROD (UL)	10-22-2
		CAM ROD (UL)	23-8-5
		CAM ROD BUSHING	10-24
		CAMSHAFT ASSY	3-8-1
		CAMSHAFT ASSY	3-8-2
		CAP	5-8
		CAP	13-33
		CAP (G)	8-23-1
		CAP (Y)	8-23-2
		CAP NUT	17-51
		CAUTION DECAL	16-21
		CAUTION DECAL (A)	16-20-1
		CAUTION DECAL (A)	16-20-2
		CAUTION DECAL (B)	6-25-1
		CAUTION DECAL (B)	6-25-2
		CAUTION DECAL(SIGP)	18-51
		CLAMP	8-24
		CLAMP	8-25
		CLAMP	8-46a
		CLAMP	8-51
		CLAMP	9-78
		CLAMP	18-50
		CLAMP	20-21
		CLAMP	20-24
		CLAMP 21/32	5-43
		CLAMP 6.5-14L	12-55
		CLAMP 6.5-47.5P	12-71
		CLAMP BRACKET (PTT-L)	12-15-1
		CLAMP BRACKET (PTT-L)	12-15-2
		CLAMP BRACKET (PTT-R)	12-14-1
		CLAMP BRACKET (PTT-R)	12-14-2
		CLAMP $\phi 10$	5-21
		CLAMP $\phi 16.8$	5-42
		CLIP	1-21
		CLIP $\phi 10$	5-64
		CLIP $\phi 10$	5-65
		CLIP $\phi 11.3$	5-35
		CLIP $\phi 12.5$	5-32
		CLIP $\phi 12.5$	5-33
		CLIP $\phi 12.5$	5-34
		CLIP $\phi 13.5$	5-45
		CLIP $\phi 13.5$	5-66
		CLIP $\phi 17.8$	9-83
		CLIP $\phi 7.8$	5-23
		CLIP $\phi 9.4$	5-19
		CLUTCH	11-9
		CLUTCH SLIDER	11-12
		COIL BRACKET	6-14
		COLLAR	16-11
		COLLAR 12.2-26-15.5	12-40
		COLLAR 6.2-9-7.4	6-12
		COLLAR 6.2-9-9.55	9-48
		COLLAR 6.5-10.5-22.6	14-3
		COLLAR 6.5-10.5-9.3	14-9
		COLLAR 6.5-12.5-7.5	5-13
		CONICAL SPRING WASHER 10.5-21-2.3	17-34
		CONNECTING ROD ASSY	2-6
		CONT HEAD ASSY (CENTER CONSOLE)	21A-3
		CONT HEAD ASSY (FLUSH MOUNT)	21A-4
		CONTROL HEAD ASSY (TOP-SINGLE)	21A-1
		CONTROL HEAD ASSY (TOP-TWIN)	21A-2
		CONTROL LEVER	18-18
		COOLING HOSE 21-28 440-87	1-20
		CORD ASSY	8-21
		CORD ASSY	8-46
		CORD ASSY	17-18
		CORD ASSY L=6200	19-4
		CORD HOLDER	8-40
		CORD HOLDER	17-55
		CORD HOLDER t=1.5mm	8-8
		COTTER	3-23

COTTER	23-12-4	ENGINE SHORT BLOCK KIT	23-2-2	GROMMET	18-12
COTTER	23-13-4	ENGINE TEMP SENSOR	3-65	GROMMET 13-2	6-13
COUPLING	13-9	E-RING d=5	16-6	GROMMET 16-2.5	6-8
COVER	8-44	E-RING d=6	18-4	GROMMET 40-18-3	9-9
COVER	9-85	E-RING d=9	10-23	GROMMET \varnothing 20-6, \varnothing 9	14-36
COVER	18-46	E-RING d=9	23-8-6	GROUND 260mm	12-34
COVER HOOK	9-54	EXHAUST MANIFOLD ASSY.	3-48	GROUND 260mm	12-35
COVER HOOK	9-68	EXHAUST MANIFOLD ASSY.	3-49	GROUND CABLE L=120	8-52
COVER HOOK	9-69	EXHAUST MANIFOLD GASKET	3-59	GROUND L=210	12-36
COWL SUPPORT	16-7	EXHAUST MANIFOLD GASKET	3-60	GUIDE PLATE GASKET	10-38
COWL SUPPORT RUBBER	9-47	EXHAUST MANIFOLD GASKET	23-3-19	GUIDE PLATE GASKET	23-4-8
COWL SUPPORT RUBBER	16-8	EXHAUST MANIFOLD GASKET	23-3-20	GUIDE PLATE GASKET	23-7-5
CRANKCASE HEAD ASSY	1-24	EXHAUST VALVE KIT	23-13-1	GUIDE PLATE GASKET	23-9-12
CRANKCASE HEAD GASKET	1-27	EXHAUST VALVE STEM SEAL	3-26	<H>	
CRANKCASE HEAD GASKET	23-3-7	EXHAUST VALVE STEM SEAL	23-3-12	HANGER	1-31
CRANKSHAFT ASSY	2-1	EXHAUST VALVE \varnothing 28	3-20	HIGH PRESSURE FUEL FILTER	5-36
C-RING	12-48	EXHAUST VALVE \varnothing 28	23-13-2	HOLDER	5-53
C-RING	13-15	EXTENSION CORD (TRIM SENSOR) L=2000		HOLDER	6-23
C-RING d=22	12-67		20-14-1	HOLDER	18-47
CUP	5-72	EXTENSION CORD (TRIM SENSOR) L=6000	20-14-2	HOOK	6-9
CYL BLOCK & CRANKCASE ASSY	1-1	EXTENSION CORD (TRIM SENSOR) L=6000	20-14-2	HOOK LEVER	9-64
CYLINDER HEAD ASSY	3-2	EXTENSION CORD (TRIM SENSOR) L=6000	21-10	HOOK LEVER (LEFT)	9-72
CYLINDER HEAD BOLT	3-56	EXTENSION CORD (TRIM SENSOR) L=6000	22-7	HOOK LEVER (RIGHT)	9-51
CYLINDER HEAD BOLT	3-57	EXTENSION CORD (TRIM SENSOR) L=6000	22-7	HOOK LEVER BRACKET	9-62-1
CYLINDER HEAD BOLT	9-20	EXTENSION CORD (TRIM SENSOR) L=6000	22-14	HOOK LEVER BRACKET	9-62-2
CYLINDER HEAD BOLT M10-114	3-32	EXTENSION CORD (TRIM SENSOR) L=6000	22-26	HOOK LEVER BUSHING 14-16.5-17.7	9-52
CYLINDER HEAD COMPLETE	3-1-1	EXTENSION CORD (TRIM SENSOR) L=6000	22-26	HOOK LEVER BUSHING 14-16.5-17.7	9-65
CYLINDER HEAD COMPLETE	3-1-2	EXTENSION CORD (TRIM SENSOR) L=6000	22-32	HOOK LEVER BUSHING 14-16.5-17.7	9-66
CYLINDER HEAD COVER GASKET	3-42	EXTENSION CORD L=2000 (11P)	20-16-1	HOSE	5-18
CYLINDER HEAD COVER GASKET	23-3-16	EXTENSION CORD L=2000 (2P)	20-15	HOSE	5-22
CYLINDER HEAD COVER SUB-ASSY	3-36	EXTENSION CORD L=4000 (11P)	20-16-2	HOSE	20-22
CYLINDER HEAD GASKET	3-31	EXTENSION HOUSING	9-91-1	HOSE	20-23
CYLINDER HEAD GASKET	23-3-15	EXTENSION HOUSING	9-91-2	HOSE JOINT (WATER-WORKS)	20-1
CYLINDER PIN (LOWER)	12-64	EXTENSION HOUSING	23-8-3	HOSE JOINT (WATER-WORKS)	20-1
CYLINDER PIN (UPPER)	12-59	EXTENSION HOUSING KIT (UL)	23-8-1	HOSE JOINT (WATER-WORKS)	20-5-1
<D>		EXTENSION STARTER CABLE	20-26	HOSE JOINT (WATER-WORKS)	20-5-2
DAMPER	7-12	<F>		IDLE EXHAUST PORT COVER	9-38
DAMPER (LOWER)	12-12	FILTER	5-73	IDLE EXHAUST PORT GASKET	9-39
DAMPER (UPPER)	12-5	FILTER	13-8	IDLE EXHAUST PORT GASKET	23-3-26
DAMPER (UPPER)	12-6	FILTER	13-16	IGNITION COIL W/R-CAP	6-20
DAMPER 28.2-48-5	12-10	FILTER	13-44	INSTRUCTION DECAL	17-15
DECAL (LEVER)	19-6	FLOAT	5-77	INSTRUCTION DECAL	18-24
DETENT RETAINER	18-41	FLUSHING CONNECTOR CAP	9-2	INSULATOR	5-48
DETENT ROLLER	18-38	FLYWHEEL W/RING GEAR	6-1	INTAKE MANIFOLD	5-1
DETENT SPRING	18-42	FORWARD THRUST WASHER	11-27	INTAKE SILENCER ASSY	5-56
DISC	17-45	FREE PISTON	13-21	INTAKE VALVE KIT	23-12-1
DOWEL PIN 6-12	1-2	FREE THROTTLE BUTTON	21A-9	INTAKE VALVE STEM SEAL	3-25
DOWEL PIN 6-12	1-3	FREE THROTTLE BUTTON	21A-11	INTAKE VALVE STEM SEAL	23-3-11
DOWEL PIN 6-12	3-34	FREE THROTTLE DRUM	18-20	INTAKE VALVE \varnothing 32	3-19
DOWEL PIN 6-12	3-35	FREE THROTTLE LEVER	18-39	INTAKE VALVE \varnothing 32	23-12-2
DOWEL PIN 6-12	3-61	FREE THROTTLE ROLLER	18-43	INTERNAL GEAR	7-5
DOWEL PIN 6-12	4-12	FREE THROTTLE SPRING	18-45	ISC VALVE	5-2
DOWEL PIN 6-12	6-17	FRICTION LEVER	17-46	JOINT	18-49
DOWEL PIN 6-12	9-17	FRICTION LEVER BRACKET	17-47	JOINT ASSY (INLET)	20-18
DOWEL PIN 6-12	9-18	FRONT HOUSING	18-52	JOINT ASSY (OUTLET)	20-19
DOWEL PIN 6-12	9-19	FUEL FILTER ASSY	5-71	<K>	
DOWEL PIN 6-12	9-93	FUEL FILTER HOLDER	5-79	KEY 10-3-7-3	4-2
DOWEL PIN 6-12	10-40	FUEL FILTER RUBBER MOUNT	5-37	KEY 19-7-5	6-3
DOWEL PIN 6-12	10-48	FUEL HOSE JOINT	5-68	KEY 28-5-7-4	10-33
DOWEL PIN 6-12	23-8-4	FUEL HOSE L=1100 内5-内7	5-67	KEY 28-5-7-4	23-7-3
DOWEL PIN 6-16	5-52	FUEL HOSE L=250 5.5-7.5	5-63	KEY 28-5-7-4	23-9-3
DRAG LINK ASSY	15-3	FUEL HOSE W/PROTECTOR	5-44-1	<L>	
DRAIN BOLT 14-14	9-28	FUEL HOSE W/PROTECTOR	5-44-2	LAMP PANEL ASSY	22-38
DRAIN VALVE	5-76	FUEL INJECTOR ASSY	5-10	LEAD WIRE L=200	22-37
DRIVE GEAR	18-9	FUEL METER KIT	20-9-1	LOCK NUT 10-P1.25	17-38
DRIVE PULLEY	4-1	FUEL METER KIT	20-9-2	LOCK PLATE W/BOLT	12-2
DRIVE SHAFT (L)	10-28-1	FUEL METER KIT	21-9-2	LOGO DECAL	16-19
DRIVE SHAFT (UL)	10-28-2	FUEL PUMP ASSY	5-60	LOW PERMEATION HOSE L=1100 5-7	5-83
DRIVE SHAFT (UL)	23-8-7	FUEL RAIL	5-7	LOW PERMEATION HOSE L=140	5-41
DRIVE SHAFT HOUSING (L)	9-46-1	FUSE 20A	8-22-2	LOW PERMEATION HOSE L=220 5-10	5-47
DRIVE SHAFT HOUSING (L)	9-46-2	FUSE 30A	8-22-1	LOW PERMEATION HOSE L=250 5.5-7.5	5-82
DRIVE SHAFT HOUSING COVER (L)	9-61-1	FUSE CAP (BLUE)	8-55	LOW PERMEATION HOSE L=50 6.5-14.5	5-40
DRIVE SHAFT HOUSING COVER (L)	9-61-2	FUSE HOLDER BRACKET	8-6	LOWER UNIT ASSY (L)	23-1-1
DRIVE SHAFT HOUSING COVER (R)	9-50-1	FUSE (50A)	8-54	LOWER UNIT ASSY (L)	23-1-2
DRIVE SHAFT HOUSING COVER (R)	9-50-2	<G>		LOWER UNIT ASSY (UL)	23-1-3
DRIVE SHAFT SPRING	10-30	GASKET	5-15	LOWER UNIT ASSY (UL)	23-1-4
DRIVE SHAFT SPRING GUIDE	10-31	GASKET	9-76	LOWER UNIT GASKET SET	23-4-1
DRIVEN PULLEY W/ANGLE PLATE	4-5	GASKET 8.1-15-1	10-9	<M>	
DUST COVER SET	7-9	GASKET 8.1-15-1	23-4-2	MAGNETIC SWITCH	7-8
<E>		GASKET 8.1-15-1	23-9-2	MAIN SWITCH ASSY	17-6
ECU ASSY (100)	8-36-7	GEAR CASE ASSY	10-4-1	MAIN SWITCH ASSY	19-1
ECU ASSY (115)	8-36-2	GEAR CASE ASSY	10-4-2	MAIN SWITCH ASSY	22-17
ECU ASSY (115)	8-36-5	GEAR CASE PLATE	10-13	MAIN SWITCH ASSY (WATERPROOF)	22-33
ECU ASSY (140)	8-36-8	GREASE FITTING	12-24-1	MAIN SWITCH KEY	17-9
ECU ASSY (140)	8-36-9	GREASE FITTING	12-24-2	MAIN SWITCH KEY	17-7-1
ECU ASSY (75)	8-36-3	GRIP	18-17	MAIN SWITCH KEY	17-7-2
ECU ASSY (75)	8-36-6	GRIP PARTS KIT	17-19	MAIN SWITCH KEY	17-7-3
ECU ASSY (90)	8-36-1	GROMMET	8-26	MAIN SWITCH KEY	19-2-1
ECU ASSY (90)	8-36-4	GROMMET	8-45	MAIN SWITCH KEY	19-2-2
ECU HOLDER	8-37	GROMMET	9-10	MAIN SWITCH KEY COVERING CAP	19-2-3
ENGINE BASEMENT GASKET	9-26	GROMMET	9-82	MAIN SWITCH KEY COVERING CAP	17-8
ENGINE BASEMENT GASKET	23-3-24	GROMMET	9-86	MAIN SWITCH KEY COVERING CAP	19-3
ENGINE BASEMENT SEAL L=1307	9-16	GROMMET	17-17	MAIN SWITCH KEY COVERING CAP	22-19
ENGINE BASEMENT SUB-ASSY	9-1			MAIN SWITCH KEY COVERING CAP	22-35
ENGINE DROP CABLE L=6m	21-2			MAIN SWITCH KEY No.301	22-17a-1
ENGINE SHORT BLOCK KIT	23-2-1				

MAIN SWITCH KEY No.301	22-33a-1	O-RING	13-31	PRE-RIGGING KIT	22-4
MAIN SWITCH KEY No.302	22-17a-2	O-RING	13-34	PRE-RIGGING KIT (GENERIC SIDE)	22-1
MAIN SWITCH KEY No.302	22-33a-2	O-RING	13-35	PRE-RIGGING KIT SIDE	22-21
MAIN SWITCH KEY No.303	22-17a-3	O-RING	13-39	PRE-RIGGING KIT	
MAIN SWITCH KEY No.303	22-33a-3	O-RING	23-3-3	(GENERIC FLUSH) (Horizontal)	22-9b
MAIN SWITCH PANEL (HORIZONTAL)	22-16b	O-RING	23-7-10	PRE-RIGGING KIT	
MAIN SWITCH PANEL (HORIZONTAL)	22-30b	O-RING 1.8-69.6	13-10	(GENERIC FLUSH) (Horizontal)	22-27b
MAIN SWITCH PANEL (VERTICAL)	22-16a	O-RING 1.9-13	1-9	PRE-RIGGING KIT	
MAIN SWITCH PANEL (VERTICAL)	22-30a	O-RING 1.9-13	3-5	(GENERIC FLUSH) (Vertical)	22-9a
MAINTENANCE KIT	23-9-1	O-RING 1.9-13	3-53	PRE-RIGGING KIT	
MANUAL VALVE	13-11	O-RING 1.9-13	9-13	(GENERIC FLUSH) (Vertical)	22-27a
MAP SENSOR	5-4	O-RING 1.9-13	9-32	PRIMER BULB	20-20
MESH	9-36	O-RING 1.9-13	23-3-2	PRIMER BULB ASSY W/BAND	20-17
METER LEAD WIRE L=8000	22-6	O-RING 1.9-13	23-9-14	PROPELLER ASSY (11")	11-25-2
METER LEAD WIRE L=8000	22-13	O-RING 2.4-18.8	1-23	PROPELLER ASSY (13")	11-25-3
MOTOR ASSY	13-1	O-RING 2.4-21.8	3-29	PROPELLER ASSY (15")	11-25-4
MOTOR BRACKET ASSY	13-4	O-RING 2.4-21.8	23-3-14	PROPELLER ASSY (17")	11-25-5
MOUNT	9-60	O-RING 2.4-35.2	10-36	PROPELLER ASSY (19")	11-25-6
MOUNT	9-81	O-RING 2.4-35.2	23-4-10	PROPELLER ASSY (21")	11-25-7
MOUNT 8.5-14-2.5	8-32	O-RING 2.4-35.2	23-9-18	PROPELLER ASSY (9")	11-25-1
MOUNT BRACKET	12-49-1	O-RING 2.4-37.2	3-28	PROPELLER HUB KIT	11-26
MOUNT BRACKET	12-49-2	O-RING 2.4-37.2	23-3-13	PROPELLER NUT M16P1.5	11-22
MOUNT HOLDING PLATE (LOWER)	12-13-1	O-RING 2.4-44.7	9-7	PROPELLER SHAFT	11-8
MOUNT HOLDING PLATE (LOWER)	12-13-2	O-RING 2.4-84.4	10-39	PROPELLER SHAFT HOUSING ASSY	11-16-1
<N>		O-RING 2.4-84.4	23-4-9	PROPELLER SHAFT HOUSING ASSY	11-16-2
NEUTRAL LOCK ARM	18-15	O-RING 2.4-84.4	23-7-6	PTT ASSY	12-57
NEUTRAL LOCK SPRING	18-16	O-RING 2.4-84.4	23-9-19	PTT SOLENOID SWITCH (A)	8-10
NEUTRAL SWITCH	14-14	O-RING 2-66.5	1-25	PTT SOLENOID SWITCH (B)	8-13
NEUTRAL SWITCH (REMOTE CONT)	19-8	O-RING 2-66.5	23-3-5	PTT SWITCH ASSY	9-74
NEUTRAL SWITCH (REMOTE CONT)	21A-14	O-RING 3.1-24.4	3-41	PTT SWITCH ASSY	19-10
NEUTRAL SWITCH BRACKET	14-13	O-RING 3.1-24.4	23-3-17	PTT SWITCH ASSY	21A-13
NIPPLE 6-8-11	5-85	O-RING 3.1-49.4	3-63	PTT SWITCH ASSY BRACKET	9-75
NUT	7-16	O-RING 3.1-49.4	23-3-22	PULSAR COIL	6-18
NUT	8-11	O-RING 3.1-74.4	3-62	PUMP	13-7
NUT	8-14	O-RING 3.1-74.4	23-3-21	PUMP CASE (UPPER)	10-34
NUT	10-21	O-RING 3.1-94.4	11-19	PUMP CASE LINER	10-35
NUT	18-10	O-RING 3.1-94.4	23-4-3	PUMP CASE LINER	23-7-4
NUT	18-32	O-RING 3.5-31.2	5-61	PUMP CASE LINER	23-9-15
NUT 10-P1.25	10-49	O-RING 3.5-31.2	23-3-18	<R>	
NUT 10-P1.25	23-8-10	O-RING 3.5-55.6	10-26	REAR DECAL (MFS100A)	16-16-3
NUT 27-P1.5	6-4	O-RING 3.5-55.6	10-45	REAR DECAL (MFS115A)	16-16-4
NUT M45-P1.5	4-4	O-RING 3.5-55.6	23-4-6	REAR DECAL (MFS115AW)	16-16-7
NYLON NUT 10-P1.5	17-31	O-RING 3.5-55.6	23-4-7	REAR DECAL (MFS140A)	16-16-5
NYLON NUT 12-P1.25	12-3	O-RING 4.8-36.7	12-47	REAR DECAL (MFS140AW)	16-16-8
NYLON NUT 12-P1.25	12-32	O-RING ϕ 1.9	5-49	REAR DECAL (MFS75A)	16-16-1
NYLON NUT 12-P1.25	12-70	O-RING ϕ 2.4-18.8	23-3-4	REAR DECAL (MFS90A)	16-16-2
NYLON NUT 12-P1.25	12-75	OVERHEAT BUZZER	19-11	REAR DECAL (MFS90AW)	16-16-6
NYLON NUT 3/8-24UNF	15-6	OVERHEAT BUZZER	22-20	REAR HOUSING	18-13
NYLON NUT 6-P1.0	10-18	OVERHEAT BUZZER	22-36	REAR PANEL	18-14
NYLON NUT 7/8-14	12-27	<P>		RECTIFIER COMPLETE	8-48
NYLON NUT 8-P1.25	17-43	PILOT LAMP ASSY	17-10	RECTIFIER COMPLETE GASKET	8-49
<O>		PIN	11-10	RECTIFIER COMPLETE GASKET	23-3-23
OIL FILLER CAP	3-40	PIN	12-29	RELAY	8-28
OIL FILTER	1-16	PIN	13-42	REMOTE CONTROL HEAD ASSY (RC12F)	18-1
OIL FILTER	23-9-9	PIN ϕ 8-22	5-26	REMOTE CONTROL HEAD ASSY (RC12F)	22-5
OIL FILTER BOLT	1-13	PINION ASSY	7-4	REMOTE CONTROL HEAD ASSY (RC12F)	22-22
OIL FILTER BRACKET	1-12	PISTON PIN	2-12	REMOTE CONTROL LOGO DECAL	19-15
OIL LEVEL GAUGE	9-88	PISTON PIN	23-10-3	RESERVE TANK	13-32
OIL PRESSURE SWITCH	8-1	PISTON PIN CLIP	2-13	RESTRICTOR	5-57-1
OIL PUMP ASSY	3-27	PISTON PIN CLIP	23-10-4	RESTRICTOR	5-57-2
OIL SEAL 10-20-7	10-25	PISTON REPAIR KIT	23-10-1	RESTRICTOR	5-57-3
OIL SEAL 10-20-7	23-4-5	PISTON RING	2-9	RESTRICTOR	5-57-4
OIL SEAL 22-32-7	1-26	PISTON RING	2-10	RETAINER	3-22
OIL SEAL 22-32-7	23-3-6	PISTON RING	23-11-2	RETAINER	23-12-3
OIL SEAL 22-40-8	10-44	PISTON RING	23-11-3	RETAINER	23-13-3
OIL SEAL 22-40-8	23-4-11	PISTON RING SET	23-11-1	RIGGING BOLT SET	12-72
OIL SEAL 30-47-8	3-10	PISTON RING-OIL	2-11	RING GEAR COVER	6-7
OIL SEAL 30-47-8	23-3-10	PISTON RING-OIL	23-11-4	ROCKER ARM	3-11
OIL SEAL 30-50-7	11-20	PISTON ROD ASSY	13-18	ROCKER ARM	3-12
OIL SEAL 30-50-7	23-4-4	PISTON(STD)	2-8	ROCKER ARM SHAFT	3-15
OIL SEAL 52-75-9	2-4	PISTON(STD)	23-10-2	ROCKER SHAFT BOLT	3-16
OIL SEAL 52-75-9	2-5	PLAIN SHAFT BEARING	2-2-1	ROCKER SHAFT SPRING	3-17
OIL SEAL 52-75-9	23-3-8	PLAIN SHAFT BEARING	2-2-2	ROD GUIDE SUB-ASSY	13-28
OIL SEAL 52-75-9	23-3-9	PLAIN SHAFT BEARING	2-2-3	ROLLER	18-34
OIL SEAL HOUSING ASSY	10-43	PLAIN SHAFT BEARING	2-2-4	ROLLER 6.1-14.7-14	16-3
OILPAN	9-27	PLAIN SHAFT BEARING	2-2-5	ROLLER BEARING 25-32-26	11-2
OILPAN GASKET	9-42	PLAIN SHAFT BEARING	2-3-1	ROLLER BEARING 28.6-38.1-3	10-5
OILPAN GASKET	23-3-25	PLAIN SHAFT BEARING	2-3-2	ROLLER BEARING 30-40-30	11-17
OILPAN PLATE	9-43	PLAIN SHAFT BEARING	2-3-3	ROLLER RETAINER	18-44
OILPAN PLATE GASKET	9-44	PLAIN SHAFT BEARING	2-3-4	ROLLER ϕ 9.1- ϕ 15-15	16-10
OILPAN PLATE GASKET	23-3-27	PLAIN SHAFT BEARING	2-3-5	RUBBER MOUNT	5-24
ORIFICE	13-17	PLANET GEAR	7-3	RUBBER MOUNT	8-42
ORIFICE	13-40	PLATE	5-38	RUBBER MOUNT (LOWER)	12-7
O-RING	1-14	PLATE	5-80	RUBBER MOUNT (UPPER)	12-1
O-RING	5-54-1	PLATE	8-38	RUBBER MOUNT 8.5-14-2.5	8-33
O-RING	5-54-2	PLATE	17-30	<S>	
O-RING	5-74	PLATE	17-41	SCREW	1-11
O-RING	5-75	PLUG	5-20	SCREW	3-7
O-RING	13-3	PLUG	5-69	SCREW	3-39
O-RING	13-12	PLUG	13-30	SCREW	3-55
O-RING	13-13	PLUG 8-8	10-8	SCREW	5-3
O-RING	13-19	PLUG CAP NUMBER DECAL	8-30	SCREW	5-5
O-RING	13-20	PLUG CAP W/RESISTANCE	6-21	SCREW	6-19
O-RING	13-22	PLUNGER ASSY	1-22	SCREW	8-2
O-RING	13-26	POWER HEAD GASKET SET	23-3-1	SCREW	9-15
O-RING	13-29	PRE-COATED BOLT 6-16	17-42	SCREW	9-34

SCREW	9-58	STUD M10-165_P1.25	23-8-9	WASHER	5-6
SCREW	10-14	STUD M10-40	17-29	WASHER	5-25
SCREW	12-56	SUB-WATER INLET HOSE PLUG	9-94	WASHER	5-29
SCREW	14-15	SWIVEL BRACKET ASSY	12-30-1	WASHER	5-59
SCREW	14-16	SWIVEL BRACKET ASSY	12-30-2	WASHER	6-16
SCREW	14-18	SWIVEL BRACKET SHAFT ASSY	12-23	WASHER	9-21
SCREW	17-54	<T>		WASHER	10-12
SCREW	18-23	TACHOMETER	20-4-1	WASHER	10-42
SCREW	18-26	TACHOMETER	20-4-2	WASHER	10-50
SCREW	18-27	TACHOMETER	22-2	WASHER	12-4
SCREW	18-28	TACHOMETER	22-10	WASHER	12-9
SCREW	18-40	TACHOMETER KIT	21-7	WASHER	12-17
SCREW	19-9	TACHOMETER KIT	22-23	WASHER	12-25
SCREW	23-5-6	TACHOMETER KIT	22-28	WASHER	12-33
SCREW	23-6-5	TACHOMETER LEAD WIRE L=2000	22-25	WASHER	12-41
SCREW SET	17-27	TACHOMETER LEAD WIRE L=2000	22-31	WASHER	12-76
SEAL	5-78	TAPERED ROLLER BEARING 0506	10-29	WASHER	14-21
SEAL RING	5-11	TAPERED ROLLER BEARING 0506	23-8-8	WASHER	16-12
SEAL RING	9-3	TAPERED ROLLER BEARING 30209	11-4	WASHER	17-32
SEAL RING	15-8	TAPPING SCREW 5-12	8-7	WASHER	17-37
SHIFT ARM	14-19	TAPPING SCREW 6-16	17-56	WASHER	18-5
SHIFT CABLE	17-3	TAPPING SCREW M5-16	8-47	WASHER	18-30
SHIFT DECAL	17-12	TEE CONNECTOR	21-6	WASHER	18-31
SHIFT DETENT SPRING	14-17	TERMINAL CAP 13-13-28	8-18	WASHER	18-33
SHIFT GEAR ASSY	18-7	TERMINAL CAP 15.5-18.28	7-15	WASHER	18-36
SHIFT LEVER KIT	17-23	TERMINAL CAP 8-13-28	8-19	WASHER	23-7-9
SHIFT LEVER SET	7-7	TERMINAL CAP 8-13-28	8-20	WASHER	23-8-11
SHIFT POSITION DECAL	19-7	TERMINATOR (FEMALE)	21-5	WASHER 10.5-20-2	3-33
SHIFT ROD ASSY	14-32	TERMINATOR (MALE)	21-4	WASHER 10.5-28-3	14-35
SHIFT ROD BRACKET	14-26	THERMOSTAT	1-17	WASHER 12.5-46-4	12-11
SHIFT ROD JOINT	14-33	THERMOSTAT CAP	1-18	WASHER 13-26-3.2	4-9
SHIFT SLIDER	14-20	THROTTLE ARM	14-7	WASHER 13-34-3	12-74
SHIFT SLIDER BRACKET	14-12	THROTTLE ARM	18-2	WASHER 14.5-24-1	9-29
SHIFT UNIT ASSY	17-22	THROTTLE BODY ASSY	5-14	WASHER 14.5-24-1	23-9-13
SHIM 42-50-0.1	11-7-2	THROTTLE CAM	14-1	WASHER 17-32-3	11-23
SHIM 42-50-0.15	11-7-1	THROTTLE DECAL	17-11	WASHER 18.2-24-0.5	3-18
SHIM 47-57-0.1	11-3-2	THROTTLE FRICTION ARM	18-3	WASHER 22.6-30-2	12-66
SHIM 47-57-0.15	11-3-1	THROTTLE FRICTION ASSY	17-26	WASHER 25.7-50-1	12-22
SHIM 52-60.5-0.1	10-19-2	THROTTLE LINK ASSY	17-21	WASHER 27.5-50-5	6-5
SHIM 52-60.5-0.15	10-19-1	THROTTLE ROD	14-11	WASHER 6.5-21-1	8-31
SHIM 52-60.5-0.3	10-19-3	THROTTLE ROLLER	14-8	WASHER 6.5-21-1	8-33a
SIDE DECAL	16-18-1	THROTTLE SHAFT KIT	17-20	WASHER 6.5-21-1	14-5
SIDE DECAL	16-18-2	THROTTLE WIRE	17-2	WASHER 6.5-21-1	14-40
SIMPLIQ DECAL	16-17-1	THRUST BOLT	3-9	WASHER 6.5-21-1	16-4
SIMPLIQ DECAL	16-17-2	THRUST PLATE	1-30	WASHER 6.5-21-1	16-5
SNAP	11-11	THRUST PLATE	18-22	WASHER 6.5-23-1.5	9-55
SNAP PIN	14-22	THRUST PLATE (UPPER) 38.5-58-2	12-46	WASHER 6.5-23-1.5	9-70
SNAP PIN d=6	14-31	THRUST ROD	12-28	WASHER 6.5-23-1.5	12-63
SNAP PIN d=8	14-39	TILLER HANDLE COVER	17-16	WASHER 6.5-23-1.5	14-6
SOLENOID SWITCH CORD (B) L=150	8-17	TILLER HANDLE KIT	17-1-1	WASHER 6-16-1.5	6-11
SPACER	5-28	TILLER HANDLE KIT	17-1-2	WASHER 6-16-1.5	12-54
SPACER	17-52	TILT LIMIT CAM HOLDER	23-5-5	WASHER 7-18-1.6	14-30
SPACER	17-53	TILT LIMIT CAM HOLDER	23-6-4	WASHER 8.1-20-0.8	17-49
SPACER	18-29	TILT LIMIT SWITCH CAM ASSY	23-5-4	WASHER 8.4-15.5-1.6	16-14
SPACER 10.5-23-9	17-35	TILT LIMIT SWITCH KIT	23-5-1	WASHER 8.5-18-1.6	14-38
SPACER 6.2-9-15.7	8-34	TILT LIMIT SWITCH PLATE ASSY	23-5-2	WASHER 8.5-24-1.5	17-44
SPACER 9.6-19-13	15-4	TILT STOPPER ASSY	12-38	WASHER 9.6-18-2	15-7
SPACER SET	21A-7	TILT STOPPER GRIP	12-39	WASHER SET	7-6
SPACER SET	21A-8	TILT STOPPER SPRING	12-43	WASHER t=2.4	11-6-1
SPARK PLUG (LKR6E)	3-44	TIMING BELT	4-10	WASHER t=2.6	11-6-2
SPARK PLUG (LKR6E)	23-9-17	TIMING BELT TENSIONER	4-11	WASHER t=2.8	11-6-3
SPEEDOMETER KIT (60MPH)	20-8-1	TOCS STARTER KIT	21-1	WASHER t=3.0	11-6-4
SPEEDOMETER KIT (60MPH)	20-8-2	TOOL KIT	20-2	WASHER t=3.2	11-6-5
SPEEDOMETER KIT (60MPH)	21-8	TOP COWL ASSY	16-1-1	WATER HOSE L=160 33-7	5-31
SPEEDOMETER KIT (70MPH)	20-10-1	TOP COWL ASSY	16-1-2	WATER HOSE L=650 5-7	5-30
SPEEDOMETER KIT (70MPH)	20-10-2	TOP COWL SEAL	16-22	WATER PIPE (L)	10-1-1
SPEEDOMETER LEAD WIRE	20-11	TOP COWL SUB-ASSY	16-2-1	WATER PIPE (UL)	10-1-2
SPLIT PIN 3-25	11-24	TOP COWL SUB-ASSY	16-2-2	WATER PIPE (UL)	23-8-2
SPLIT PIN 3-25	23-9-16	TRIM METER KIT	20-3-1	WATER PIPE AUXILIARY MOUNT ϕ 16	10-3
SPRING	9-5	TRIM METER KIT	20-3-2	WATER PIPE SEAL (LOWER)	10-2
SPRING	11-15	TRIM METER KIT	21-12	WATER PRESSURE METER KIT	20-7-1
SPRING	14-2	TRIM METER KIT	22-3	WATER PRESSURE METER KIT	20-7-2
SPRING PIN 3.5-16	12-42	TRIM METER KIT	22-11	WATER PRESSURE RELIEF CAP	9-6
SPRING PIN 4-14	14-34	TRIM METER KIT	22-24	WATER PRESSURE RELIEF VALVE	9-4
SPRING WASHER	1-33	TRIM PISTON	13-25	WATER PUMP GUIDE PLATE	10-37
SPRING WASHER	8-12	TRIM PISTON ASSY	13-24	WATER PUMP GUIDE PLATE	23-7-7
SPRING WASHER	8-15	TRIM SENSOR ASSY (DIGITAL)	23-6-2	WATER PUMP GUIDE PLATE	23-9-11
STARTER CABLE	8-4	TRIM SENSOR CAM ASSY	23-6-3	WATER PUMP IMPELLER	10-32
STARTER CABLE SUB-ASY	8-53	TRIM SENSOR KIT (DIGITAL)	23-6-1	WATER PUMP IMPELLER	23-7-2
STARTER MOTOR ASSY	7-1	TRIM SENSOR L=1700	12-52	WATER PUMP IMPELLER	23-9-10
STARTER MOTOR BAND	7-11	TRIM TAB	10-10	WATER PUMP REPAIR KIT	23-7-1
STEERING BRACKET	17-28-1	TWIN REMOTE CONTROL KIT	20-13	WATER SEAL PLATE	10-6
STEERING BRACKET	17-28-2	<V>		WATER SEAL RUBBER	10-7
STEERING HOOK PLATE	15-1	VALVE ASSY (PRESSURE CHECK)	5-9	WATER STRAINER SET	10-15
STEERING SHAFT ASSY	12-44-1	VALVE SEAT	13-43	WAVE WASHER	18-19
STEERING SHAFT ASSY	12-44-2	VALVE SPRING	3-21	WAVE WASHER d=14	9-53
STOP SWITCH ASSY	17-4	VALVE SPRING SEAT	3-24	WAVE WASHER d=14	9-67
STOP SWITCH ASSY	19-12	VAPOR SEPARATOR ASSY	5-17	WAVE WASHER d=14	9-73
STOP SWITCH ASSY	22-18	VOLTMETER KIT	20-6-1	<Y>	
STOP SWITCH ASSY	22-34	VOLTMETER KIT	20-6-2	YOKE ASSY	13-2
STOP SWITCH DECAL	17-14	<W>			
STOP SWITCH DECAL	19-14	WARNING LAMP DECAL	17-13		
STOP SWITCH LANYARD ASSY	17-5	WASHER	1-5		
STOP SWITCH LANYARD ASSY	19-13	WASHER	1-29		
STRAINER CAP	9-35	WASHER	3-58		
STUD M10-165_P1.25	9-92	WASHER	3-64		

INDEX (Parts Number)

151-00053-0	1-25	3A3-84374-0	18-29	3E0-62126-0	12-26	3KM-01012-0	3-57
151-00053-0	23-3-5	3A3-84376-0	18-12	3E0-62473-1	12-43	3KM-01142-0	1-7
172-36008-0	6-13	3A3-84381-0	18-7	3E0-77076-0	12-61	3KM-01142-0	3-3
181-33182-1	5-32	3A3-84383-0	18-33	3E0-77101-2	12-64	3KM-01142-0	3-50
181-33182-1	5-33	3A3-84391-0	18-20	3E0-77103-0	12-65	3KM-01142-0	3-51
181-33182-1	5-34	3A3-84403-0	18-16	3E0-77163-0	13-9	3KM-01142-0	9-11
1E0-34092-0	8-23-1	3A3-84421-0	18-34	3E0-77165-0	13-32	3KM-01142-0	9-30
1E0-34093-0	8-23-2	3A3-84422-0	18-22	3E0-77168-0	13-33	3KY-01080-1	5-26
1E0-36056-0	6-9	3A3-84423-0	18-41	3E0-77169-0	13-34	3KY-03171-0	14-8
309-00131-0	4-2	3A3-84424-0	18-43	3E0-77176-1	13-11	3KY-06920-0	5-24
332-60005-3	10-8	3A3-84425-0	18-45	3E0-77383-0	13-19	3KY-07612-0	8-26
332-60006-1	10-9	3A3-84426-0	18-44	3E0-77388-0	13-24	3KY-07901-0	3-19
332-60006-1	23-4-2	3A3-84428-0	18-3	3E0-77390-0	13-25	3KY-07901-0	23-12-2
332-60006-1	23-9-2	3A3-84432-0	18-25	3E0-77398-0	13-29	3KY-07902-0	3-20
332-70201-0	20-24	3A3-84435-0	18-21	3E0-77407-0	13-13	3KY-07902-0	23-13-2
334-00131-0	6-3	3AA-76145-0	8-18	3E0-77408-0	13-14	3KY-07903-0	3-21
338-02215-0	5-64	3AA-83719-0	14-38	3E0-77434-0	13-8	3KY-07905-0	3-24
338-02215-0	5-65	3AB-01111-0	1-3	3E0-77453-0	13-43	3KY-07921-0	3-22
338-60218-2	12-19	3AB-01111-0	9-19	3E0-77456-0	13-44	3KY-07921-0	23-12-3
338-60218-2	23-9-7	3AB-01111-0	9-93	3E0-77472-1	13-30	3KY-07921-0	23-13-3
344-67177-1	12-24-1	3AB-01111-0	10-40	3E0-77475-0	13-16	3KY-07923-0	3-23
344-67177-1	12-24-2	3AB-01111-0	10-48	3E0-77479-0	13-17	3KY-07923-0	23-12-4
345-01111-0	1-2	3AB-01111-0	23-8-4	3E0-77557-0	13-40	3KY-07923-0	23-13-4
345-01111-0	3-34	3AC-02209-0	5-41	3E0-77558-0	13-41	3KY-07950-0	3-9
345-01111-0	3-35	3AC-09056-1	5-45	3E0-77559-0	13-42	3KY-10155-0	5-27
345-01111-0	3-61	3AC-09056-1	5-66	3E0-84914-0	15-4	3KY-10155-0	16-15
345-01111-0	4-12	3AC-10087-0	5-42	3E0-84917-0	15-5	3KY-60218-0	10-16
345-01111-0	6-17	3AC-10145-0	5-37	3F0-72185-0	16-21	3KY-60218-0	23-9-5
345-01111-0	9-17	3ACB10143-0	5-36	3F3-72616-1	9-76	3KY-72510-0	3-65
345-01111-0	9-18	3AL-76079-0	9-48	3F3-84908-0	15-8	3KY-72523-1	21-12
345-05122-1	9-55	3AL-83719-0	14-30	3F9-84398-0	8-3	3KY-72537-0	22-6
345-05122-1	9-70	3AM-72120-0	12-72	3F9-84398-0	14-42	3KY-72537-0	22-13
345-05122-1	12-63	3B2-01111-0	5-52	3FW-76007-0	7-12	3KY-72538-0	20-11
345-05122-1	14-6	3B2-61018-0	1-28	3FW-76015-0	7-4	3KY-72539-0	22-25
345-06915-0	12-55	3B7-02234-0	5-73	3FW-76120-0	7-14	3KY-72539-0	22-31
345-64124-0	11-23	3B7-02236-0	5-74	3FW-76145-0	7-15	3KY-72546-0	20-12
345-70114-1	5-35	3B7-06920-0	8-33	3FW-76314-0	7-5	3KY-72573-0	21-10
346-62124-1	12-27	3B7-60211-0	11-17	3FW-76317-0	7-3	3KY-72583-0	8-17
346-62127-0	17-51	3B7-61114-0	10-49	3FW-76318-0	7-6	3KY-72600-1	21-9-2
346-62412-1	12-66	3B7-61114-0	23-8-10	3FW-76320-0	7-7	3KY-72637-3	21-1
346-63721-0	14-29	3B7-62129-1	12-29	3FW-76321-0	7-8	3KY-72638-1	21-7
346-67113-0	8-32	3B7-63730-0	17-44	3FW-76322-0	7-9	3KY-72672-1	21-8
346-67114-1	8-34	3B7-64011-0	11-2	3GF-62004-0	17-55	3KY-72673-0	20-10-1
346-67115-0	8-31	3B7-64015-0	11-3-1	3GF-62445-0	17-50	3KY-76009-0	7-11
346-67115-0	8-33a	3B7-64016-0	11-3-2	3GF-63025-0	17-35	3KY-76010-1	7-1
346-67115-0	14-5	3B7-64032-0	11-6-5	3GF-63032-0	17-26	3KY-76014-0	7-2
346-67115-0	14-40	3B7-64034-0	11-6-4	3GF-63067-0	17-21	3KY-76037-0	8-27
346-67115-0	16-4	3B7-64035-0	11-6-3	3GF-63102-0	17-36	3KY-76064-0	8-6
346-67115-0	16-5	3B7-64036-0	11-7-1	3GF-63201-0	17-33	3KY-76079-0	14-9
350-67105-0	9-52	3B7-64037-0	11-7-2	3GF-63205-0	17-27	3KY-76114-0	20-16-2
350-67105-0	9-65	3B7-64218-0	11-10	3GF-63305-0	17-34	3KY-76120-0	21-3
350-67105-0	9-66	3B7-64219-1	11-11	3GF-63310-0	17-38	3KY-76131-0	21-2
353-00108-0	9-7	3B7-65022-1	10-33	3GF-63624-0	17-17	3KY-76132-0	21-11
353-06821-0	17-5	3B7-65022-1	23-7-3	3GF-66158-0	17-23	3KY-76151-0	21-6
353-06821-0	19-13	3B7-65022-1	23-9-3	3GF-66160-0	17-22	3KY-76152-0	21-5
353-61334-0	12-74	3B7-76142-1	8-52	3GF-66198-0	17-24	3KY-76153-0	21-4
353-64014-0	10-19-3	3B7-77167-0	13-10	3GF-67578-2	17-12	3KY-76201-0	22-16a
353-64015-0	10-19-1	3B7-77375-0	13-20	3GF-71040-0	17-10	3KY-76201-0	22-30a
353-64016-0	10-19-2	3B7-77375-0	13-22	3GF-72019-1	17-11	3KY-84398-0	5-84
353-64121-0	11-22	3B7-77376-0	13-23	3GF-72198-1	17-13	3M3-02319-0	6-15
353-72546-0	19-5	3B7-77377-1	13-21	3GF-72200-1	17-14	3NT-02095-0	5-58
353-72548-0	22-8	3B7-77392-0	13-26	3GF-72672-1	20-8-2	3NV-76201-0	22-16b
353-72548-0	22-15	3B7-77393-0	13-27	3GF-76020-0	17-6	3NV-76201-0	22-30b
353-76203-1	22-17a-1	3B7-77411-0	13-12	3GF-76020-0	19-1	3PO-01143-0	1-8
353-76203-1	22-33a-1	3B7-83715-2	14-37	3GF-76175-0	17-25	3PO-01143-0	3-4
353-76203-2	22-17a-2	3BA-63207-0	5-13	3GF-76205-0	17-8	3PO-01143-0	3-52
353-76203-2	22-33a-2	3BJ-02215-0	5-23	3GF-76205-0	19-3	3PO-01143-0	9-12
353-76203-3	22-17a-3	3BJ-07615-0	1-16	3GF-76217-0	17-7-1	3PO-01143-0	9-31
353-76203-3	22-33a-3	3BJ-07615-0	23-9-9	3GF-76217-0	19-2-1	3PO-60218-0	1-10
353-76205-1	22-19	3C7-01513-2	1-31	3GF-76218-0	17-7-2	3PO-60218-0	3-6
353-76205-1	22-35	3C7-60211-1	10-5	3GF-76218-0	19-2-2	3PO-60218-0	3-54
353-77182-1	13-3	3C7-60213-0	10-29	3GF-76219-0	17-7-3	3PO-60218-0	9-14
353-84371-0	18-30	3C7-60213-0	23-8-8	3GF-76219-0	19-2-3	3PO-60218-0	9-33
353-84388-0	18-38	3C7-60215-0	11-4	3GF-84339-1	17-15	3PO-60218-0	23-9-4
353-84394-0	18-5	3C7-60218-2	12-18	3GL-72672-1	20-8-1	3PA-72638-2	22-23
353-84916-0	15-7	3C7-60218-2	23-9-6	3GLQ84550-5	22-4	3PA-72638-2	22-28
353-84918-0	15-6	3C7-62133-2	12-73	3GT-35143-0	5-19	3PR-06972-0	12-71
369-60218-1	12-20	3C7-70211-1	20-20	3H8-07237-0	3-14	3RO-07238-0	3-13
369-60218-1	23-9-8	3C7-70217-0	20-21	3H8-07636-0	1-13	3RO-07422-0	3-41
398-06830-0	17-4	3C7-70220-1	20-18	3HK-64235-0	11-27	3RO-07422-0	23-3-17
3A0-76079-0	6-12	3C7-70224-1	20-19	3HK-64238-0	11-26	3RO-61324-0	12-3
3A3-06830-0	19-12	3C8-62396-1	12-36	3HKB64518-0	11-25-1	3RO-61324-0	12-32
3A3-60984-0	9-94	3C8-66308-0	6-11	3HKB64523-0	11-25-2	3RO-61324-0	12-70
3A3-76145-0	8-20	3C8-66308-0	12-54	3HKB64527-0	11-25-3	3RO-61324-0	12-75
3A3-81301-0	20-13	3C8-72580-0	8-10	3HKB64532-0	11-25-4	3RO-67517-0	16-3
3A3-83314-2	18-8	3C8-72581-0	8-13	3HKB64536-0	11-25-5	3RO-71015-1	3-40
3A3-84307-0	18-42	3C8-76171-0	19-11	3HKB64541-0	11-25-6	3R3-07204-0	3-25
3A3-84364-2	18-9	3C8-77075-0	12-60	3HKB64545-0	11-25-7	3R3-07204-0	23-3-11
3A3-84365-1	18-2	3E0-62116-1	12-22	3KK-01012-0	9-20	3R3-07206-0	3-26
3A3-84368-0	18-19	3E0-62121-1	12-28	3KM-01012-0	3-56	3R3-07206-0	23-3-12

3R3-07406-0	9-29	3SS-06301-0	6-7	3SS-61111-0	23-8-9	3SS-66270-1	14-20
3R3-07406-0	23-9-13	3SS-06302-0	8-42	3SS-61208-0	9-38	3SS-66272-0	14-12
3R3-07705-1	9-28	3SS-06322-0	8-38	3SS-61212-0	9-82	3SS-66308-0	14-21
3R3-62443-0	17-49	3SS-06330-0	8-28	3SS-61301-0	12-1	3SS-67113-0	9-60
3R3-66124-0	14-3	3SS-06401-0	8-36-2	3SS-61302-0	12-7	3SS-67113-0	9-81
3R3-66226-0	9-9	3SS-06410-0	8-37	3SS-61321-0	12-8	3SS-67116-0	9-16
3RS-02229-0	5-77	3SS-06437-0	8-47	3SS-61326-0	12-2	3SS-67141-0	9-64
3RS-02230-0	5-71	3SS-06469-0	6-20	3SS-61333-0	12-6	3SS-67142-0	9-69
3RS-02232-0	5-79	3SS-06869-0	8-16	3SS-61334-0	12-11	3SS-67143-0	16-7
3RS-02235-0	5-75	3SS-06901-0	8-5	3SS-61336-0	12-12	3SS-67470-0	9-57
3RS-02237-0	5-72	3SS-06902-0	8-44	3SS-61338-0	12-10	3SS-67477-0	9-85
3RS-02239-0	5-80	3SS-06908-0	8-45	3SS-61339-0	12-5	3SS-67501-0	16-22
3RS-02253-0	5-76	3SS-06973-0	8-24	3SS-61343-0	9-41	3SS-67519-0	16-10
3RS-02258-0	5-78	3SS-06973-0	8-46a	3SS-61343-0	12-69	3SS-67536-0	16-16-4
3RS-10214-0	5-4	3SS-06973-0	8-51	3SS-62004-0	8-8	3SS-67538-0	16-17-1
3RS-10323-0	5-11	3SS-06973-0	9-78	3SS-62191-0	12-23	3SS-67541-0	16-18-1
3RS-67144-0	9-47	3SS-06999-0	6-21	3SS-62396-0	12-34	3SS-67580-0	16-19
3RS-67147-0	9-3	3SS-07600-0	3-27	3SS-62396-0	12-35	3SS-67684-0	9-72
3RS-67485-0	9-84	3SS-07611-0	8-1	3SS-62400-0	17-47	3SS-67685-0	9-51
3RS-72404-0	9-2	3SS-07620-0	1-22	3SS-62415-0	12-47	3SS-70232-0	20-17
3SS-00001-0	2-8	3SS-07631-0	1-23	3SS-62417-0	12-45	3SS-72020-0	8-30
3SS-00001-0	23-10-2	3SS-07631-0	23-3-4	3SS-62423-0	12-46	3SS-72100-0	20-2
3SS-00011-1	2-9	3SS-07632-0	1-14	3SS-62431-0	12-38	3SS-72181-0	6-25-1
3SS-00011-1	23-11-2	3SS-07632-0	23-3-3	3SS-62441-0	17-46	3SS-72561-0	23-6-3
3SS-00012-1	2-10	3SS-07635-0	3-29	3SS-62447-0	17-41	3SS-72572-0	23-6-2
3SS-00012-1	23-11-3	3SS-07635-0	23-3-14	3SS-62449-0	17-45	3SS-72578-0	23-6-1
3SS-00013-0	2-11	3SS-07637-0	1-12	3SS-62991-0	17-30	3SS-72594-0	9-77
3SS-00013-0	23-11-4	3SS-07639-0	3-28	3SS-63207-0	12-40	3SS-72615-0	9-74
3SS-00021-0	2-12	3SS-07639-0	23-3-13	3SS-63505-0	14-41	3SS-72617-0	9-75
3SS-00021-0	23-10-3	3SS-07701-0	9-27	3SS-63600-0	17-2	3SS-72620-0	23-5-1
3SS-00024-0	2-13	3SS-07702-0	9-42	3SS-63617-0	14-11	3SS-72622-0	23-5-4
3SS-00024-0	23-10-4	3SS-07702-0	23-3-25	3SS-63718-0	14-1	3SS-72623-0	23-5-2
3SS-00030-0	2-1	3SS-07707-0	2-2-1	3SS-63727-0	14-2	3SS-72628-0	23-5-5
3SS-00040-0	2-6	3SS-07708-0	2-2-2	3SS-63751-0	14-7	3SS-72628-0	23-6-4
3SS-00080-0	2-7-1	3SS-07711-0	9-43	3SS-64010-0	11-1	3SS-76065-0	8-48
3SS-00081-0	2-7-2	3SS-07712-0	9-35	3SS-64020-0	10-20	3SS-76067-0	8-49
3SS-00082-0	2-7-3	3SS-07713-0	9-36	3SS-64027-0	10-21	3SS-76067-0	23-3-23
3SS-00083-0	2-7-4	3SS-07714-0	9-44	3SS-64030-0	11-5	3SS-76080-0	14-14
3SS-00084-0	2-7-5	3SS-07714-0	23-3-27	3SS-64034-0	11-6-2	3SS-76081-0	14-13
3SS-00115-0	1-30	3SS-07721-0	9-88	3SS-64035-0	11-6-1	3SS-76110-0	8-46
3SS-00121-0	2-4	3SS-07731-0	3-37	3SS-64211-0	11-8	3SS-76116-0	9-86
3SS-00121-0	23-3-8	3SS-07732-0	3-38	3SS-64215-0	11-9	3SS-76119-0	17-18
3SS-00132-0	6-4	3SS-07735-0	3-45	3SS-64221-0	11-15	3SS-76141-0	8-4
3SS-00133-0	6-5	3SS-07750-0	2-2-3	3SS-64225-0	11-12	3SS-76144-0	20-26
3SS-01000-0	3-1-1	3SS-07751-0	2-2-4	3SS-64302-0	10-28-1	3SS-77071-0	12-59
3SS-01001-0	3-2	3SS-07752-0	2-2-5	3SS-64303-0	10-28-2	3SS-77085-0	12-31
3SS-01005-0	3-31	3SS-07810-0	3-8-1	3SS-64303-0	23-8-7	3SS-77150-0	12-57
3SS-01005-0	23-3-15	3SS-07817-0	4-13	3SS-64327-0	10-30	3SS-77159-0	13-36
3SS-01013-0	3-32	3SS-07819-0	4-15	3SS-64328-0	10-31	3SS-77167-0	13-39
3SS-01015-0	3-33	3SS-07825-0	3-10	3SS-65011-0	10-35	3SS-77169-0	13-35
3SS-01024-0	3-42	3SS-07825-0	23-3-10	3SS-65011-0	23-7-4	3SS-77171-0	13-15
3SS-01024-0	23-3-16	3SS-07895-0	23-12-1	3SS-65011-0	23-9-15	3SS-77179-0	13-31
3SS-01030-0	1-17	3SS-07896-0	23-13-1	3SS-65014-0	10-2	3SS-77180-0	13-1
3SS-01031-0	1-18	3SS-07920-0	3-15	3SS-65015-0	10-36	3SS-77191-0	13-5
3SS-01113-0	1-4	3SS-07922-0	3-16	3SS-65015-0	23-4-10	3SS-77192-0	13-4
3SS-01114-0	1-6	3SS-07925-0	3-17	3SS-65015-0	23-7-10	3SS-77199-0	13-6
3SS-01116-0	4-9	3SS-07927-0	3-18	3SS-65015-0	23-9-18	3SS-77365-0	13-18
3SS-01214-0	1-27	3SS-10045-0	4-10	3SS-65016-0	10-34	3SS-77395-0	13-28
3SS-01214-0	23-3-7	3SS-10046-0	5-54-1	3SS-65021-0	10-32	3SS-77430-0	13-7
3SS-01215-0	1-26	3SS-10046-0	5-54-2	3SS-65021-0	23-7-2	3SS-77431-0	13-37
3SS-01215-0	23-3-6	3SS-10060-0	4-1	3SS-65021-0	23-9-10	3SS-77432-0	13-38
3SS-01302-0	9-1	3SS-10063-0	4-3	3SS-65025-0	10-37	3SS-83820-0	14-23
3SS-01303-0	9-26	3SS-10065-0	4-5	3SS-65025-0	23-7-7	3SS-83830-0	15-1
3SS-01303-0	23-3-24	3SS-10068-0	4-4	3SS-65025-0	23-9-11	3SS-84398-0	3-47
3SS-02012-0	5-49	3SS-10070-0	4-11	3SS-65029-0	10-38	3SS-84398-0	3-66
3SS-02091-0	5-1	3SS-10100-0	5-14	3SS-65029-0	23-4-8	3SS-84398-0	5-46
3SS-02095-0	9-56	3SS-10104-0	5-15	3SS-65029-0	23-7-5	3SS-84398-0	6-26
3SS-02095-0	9-71	3SS-10150-0	5-17	3SS-65029-0	23-9-12	3SS-84398-0	23-5-7
3SS-02135-0	5-47	3SS-10211-0	5-2	3SS-65110-0	10-1-1	3SS-84398-0	23-6-7
3SS-02170-0	5-44-2	3SS-10300-0	5-10	3SS-65120-0	10-1-2	3SS-84556-1	22-9a
3SS-02209-0	5-40	3SS-10311-0	3-62	3SS-65120-0	23-8-2	3SS-84905-0	15-3
3SS-02211-0	5-63	3SS-10311-0	23-3-21	3SS-65204-0	10-3	3SS-87121-0	23-3-1
3SS-02212-1	5-67	3SS-35143-0	1-21	3SS-65210-0	1-20	3SS-87123-1	23-11-1
3SS-02239-0	5-38	3SS-60001-0	9-22	3SS-65212-0	5-31	3SS-87130-0	23-10-1
3SS-02319-0	4-8	3SS-60001-0	9-23	3SS-65248-0	9-6	3SS-87321-0	23-4-1
3SS-02327-0	3-48	3SS-60001-0	9-24	3SS-65250-0	9-4	3SS-87322-0	23-7-1
3SS-02335-0	3-59	3SS-60001-0	10-47	3SS-65255-0	9-5	3SS-87500-0	23-9-1
3SS-02335-0	23-3-19	3SS-60001-0	12-68	3SS-66013-0	10-22-1	3SS801022-0	3-36
3SS-02409-0	5-56	3SS-60012-0	10-13	3SS-66014-0	10-22-2	3SS801100-0	1-1
3SS-02503-0	5-53	3SS-60041-0	10-7	3SS-66014-0	23-8-5	3SS801290-0	1-24
3SS-03536-0	5-57-2	3SS-60042-0	10-6	3SS-66023-0	10-26	3SS810201-0	5-7
3SS-03813-0	5-20	3SS-60103-0	11-19	3SS-66023-0	10-45	3SS887090-3	23-2-1
3SS-03818-0	5-61	3SS-60103-0	23-4-3	3SS-66023-0	23-4-6	3SSQ60000-0	10-4-1
3SS-03818-0	23-3-18	3SS-60111-0	11-20	3SS-66023-0	23-4-7	3SSQ61110-0	9-91-1
3SS-03952-0	5-48	3SS-60111-0	23-4-4	3SS-66031-1	10-24	3SSQ61110-0	23-8-3
3SS-04000-0	5-60	3SS-60205-0	10-15	3SS-66113-1	14-17	3SSQ61192-0	9-46-1
3SS-04055-1	5-83	3SS-60217-0	10-10	3SS-66122-0	14-19	3SSQ61342-0	12-13-1
3SS-04060-0	5-82	3SS-60223-0	10-44	3SS-66137-0	10-25	3SSQ61411-0	12-49-1
3SS-04085-0	5-44-1	3SS-60223-0	23-4-11	3SS-66137-0	23-4-5	3SSQ62001-1	17-28-1
3SS-06008-0	6-14	3SS-60231-0	10-43	3SS-66196-0	17-3	3SSQ62010-0	12-44-1
3SS-06025-0	6-23	3SS-61017-0	11-21	3SS-66200-0	14-32	3SSQ63000-3	17-1-1
3SS-06071-0	6-18	3SS-61018-0	9-25	3SS-66220-0	14-26	3SSQ67003-0	9-50-1
3SS-06123-0	6-2	3SS-61018-0	10-51	3SS-66221-0	14-28	3SSQ67004-0	9-61-1
3SS-06162-0	5-28	3SS-61018-0	23-8-12	3SS-66226-0	14-36	3SSQ67140-0	9-62-1
3SS-06191-0	6-1	3SS-61111-0	9-92	3SS-66241-0	14-33	3SSQ67640-0	16-2-1

35SQ67645-2	16-1-1	3U3-84313-0	21A-9	3Y9-76020-0	22-17	921503-0512	9-58
35SQ77208-0	12-30-1	3U3-84373-0	21A-7	3Y9-76020-0	22-33	921503-0516	5-5
35SQ77211-0	12-14-1	3U3-84490-1	21A-1	3Y9-76049-0	22-37	921503-0530	1-11
35SQ77212-0	12-15-1	3U3-84540-1	21A-2	3Y9-76171-0	22-20	921503-0530	3-7
35SQ84555-2	22-1	3U3-84541-1	21A-5	3Y9-76171-0	22-36	921503-0530	3-55
35SQ87302-1	23-1-1	3U3-84543-0	21A-1a	3Y9-76251-0	22-38	921503-0530	9-15
35SQ87304-1	23-1-3	3U3-84600-1	21A-4	3Y9-72180-0	16-20-2	921503-0530	9-34
35SQ87314-0	23-8-1	3U3-84620-1	21A-3	3YT-06401-0	8-36-5	921503-5316	19-9
35SQ87323-0	11-16-1	3U6-84373-0	21A-8	3YU-67536-0	16-16-7	921503-5508	14-18
35SSW60000-0	10-4-2	3U6-84541-1	21A-6	3YU-67538-0	16-17-2	921503-5612	12-56
35SSW61110-0	9-91-2	3U6-84543-0	21A-2a	3YV-06401-0	8-36-4	921503-6406	8-2
35SSW61192-0	9-46-2	3U8-84313-0	21A-11	3YV-06401-0	8-36-6	9215E3-0516	10-14
35SSW61342-0	12-13-2	3U8-84541-1	21A-10	3Z4-72573-0	20-14-1	921603-0512	18-23
35SSW61411-0	12-49-2	3UG-00121-0	2-5	3ZG-01000-0	3-1-2	9216E3-0630	17-54
35SSW62001-1	17-28-2	3UG-00121-0	23-3-9	3ZG-06401-0	8-36-8	930103-0500	18-10
35SSW62010-0	12-44-2	3UG-02327-0	3-49	3ZG-07810-0	3-8-2	930103-0600	8-11
35SSW63000-3	17-1-2	3UG-02335-0	3-60	3ZG-67536-0	16-16-5	930103-0600	8-14
35SSW67003-0	9-50-2	3UG-02335-0	23-3-20	3ZG-84555-0	22-21	930103-0600	18-32
35SSW67004-0	9-61-2	3UG-03536-0	5-57-1	3ZG-84556-0	22-27a	930103-0800	7-16
35SSW67140-0	9-62-2	3UG-06401-0	8-36-1	3ZG887090-1	23-2-2	930403-0600	10-18
35SSW67640-0	16-2-2	3UG-06973-0	8-25	3ZH-67536-0	16-16-8	930403-1000	17-31
35SSW67645-2	16-1-2	3UG-07707-0	2-3-1	3ZV-06401-0	8-36-9	940103-0500	5-6
35SSW77208-0	12-30-2	3UG-07708-0	2-3-2	910103-0525	18-11	940103-0600	5-29
35SSW77211-0	12-14-2	3UG-07750-0	2-3-3	910103-0616	9-49	940103-0600	5-59
35SSW77212-0	12-15-2	3UG-07751-0	2-3-4	910103-0620	6-10	940103-0600	6-16
35SSW87302-1	23-1-2	3UG-07752-0	2-3-5	910103-0620	12-53	940103-0600	12-25
35SSW87304-1	23-1-4	3UG-07935-0	3-12	910103-0620	14-10	940103-0600	16-12
35SSW87323-0	11-16-2	3UG-10311-0	3-63	910103-0630	8-43	940103-0800	3-58
35Y-76079-0	16-11	3UG-10311-0	23-3-22	910103-0630	16-13	940103-0800	3-64
3T1-01138-0	5-85	3UG-61220-0	9-39	910103-0635	14-4	940103-0800	5-25
3T1-03813-0	5-69	3UG-61220-0	23-3-26	910103-1030	15-2	940103-0800	18-36
3T1-06917-0	5-21	3UG-62004-0	8-40	910103-5612	5-81	940103-1000	1-5
3T1-07737-1	9-83	3UG-65015-0	10-39	910103-5612	7-17	940103-1000	10-12
3T1-67005-0	6-8	3UG-65015-0	23-4-9	910103-5612	8-9	940103-1200	12-33
3T1-67161-0	9-10	3UG-65015-0	23-7-6	910103-5612	8-29	940103-1200	12-41
3T1-72405-0	20-1	3UG-65015-0	23-9-19	910103-5612	8-35	9401E3-0600	1-29
3T1-72573-0	20-14-2	3UG-65212-0	5-30	910103-5612	8-39	9401E3-0800	9-21
3T1-72573-0	22-7	3UG-66233-0	14-35	910103-5612	8-41	9401E3-0800	10-42
3T1-72573-0	22-14	3UG-67142-0	9-54	910103-5612	9-63	9401E3-0800	23-7-9
3T1-72573-0	22-26	3UG-67144-0	16-8	910103-5612	9-79	9401E3-1000	17-32
3T1-72573-0	22-32	3UG-67536-0	16-16-2	910103-5612	12-37	9401E3-1000	17-37
3T1-72574-0	12-52	3UG-67541-0	16-18-2	910103-5612	12-51	9401E3-1200	12-76
3T1-77195-0	13-2	3UG-72181-0	6-25-2	910103-5612	17-48	940203-0800	16-14
3T5-06437-0	17-56	3UG-76110-0	8-21	910103-5616	5-39	9402E3-1000	10-50
3T5-10046-0	1-9	3UG-76139-0	8-53	910103-5616	6-24	9402E3-1000	12-17
3T5-10046-0	3-5	3UG-76210-0	8-54	910103-5616	7-13	9402E3-1000	23-8-11
3T5-10046-0	3-53	3UG-76252-0	8-55	910103-5616	12-58	9402E3-1200	12-4
3T5-10046-0	9-13	3UG-84398-0	9-59	910103-5616	14-24	9402E3-1200	12-9
3T5-10046-0	9-32	3UG-84398-0	9-80	910103-5616	14-43	941303-0600	8-12
3T5-10046-0	23-3-2	3UG-84556-1	22-9b	910103-5620	1-15	941303-0600	8-15
3T5-10046-0	23-9-14	3UH-03536-0	5-57-3	910103-5620	4-14	941322-0800	1-33
3T5-10086-0	5-43	3UH-06401-0	8-36-3	910103-5620	4-16	941403-1400	9-53
3T5-10098-0	5-9	3UH-67142-0	9-68	910103-5620	6-22	941403-1400	9-67
3T5-10099-0	5-8	3UH-67536-0	16-16-1	910103-5620	12-50	941403-1400	9-73
3T5-76022-0	17-9	3UH-84556-0	22-27b	910103-5620	16-9	945103-2200	12-67
3T5-76086-0	19-8	3UJ-03536-0	5-57-4	910103-5625	1-19	945103-3600	12-48
3T5-76112-0	20-15	3UJ-06401-0	8-36-7	910103-5625	3-43	945303-0500	16-6
3T5-76114-0	20-16-1	3UJ-67536-0	16-16-3	910103-5625	5-55	945303-0600	18-4
3T5-76115-1	19-4	3UR-63062-0	17-20	910103-5625	5-62	945303-0900	10-23
3T5-76247-0	8-22-2	3UR-63193-0	17-19	910103-5630	6-6	945303-0900	23-8-6
3T5-76249-0	8-22-1	3UR-63320-0	17-16	910103-5630	12-21	951403-0414	14-34
3T5-84398-0	3-46	3UR-72523-3	20-3-2	910103-5635	3-30	951403-3516	12-42
3T5-84398-0	5-70	3UR-72523-3	22-3	910103-5635	5-12	951503-0325	11-24
3T5-84398-0	5-86	3UR-72523-3	22-11	910103-5645	10-17	951503-0325	23-9-16
3T5-84398-0	20-25	3UR-72523-3	22-24	910103-5825	5-16	951603-0600	14-31
3U2-06973-0	18-50	3UR-72527-3	20-7-2	910103-5830	7-10	951603-0800	14-39
3U2-63107-0	18-46	3UR-72531-1	20-6-2	910103-5830	14-25	951603-1000	14-22
3U2-63506-0	18-47	3UR-72532-1	20-5-2	910103-5835	5-50	9601-0-6208	11-18
3U2-72187-0	18-51	3UR-72600-1	20-9-2	910103-5845	5-51	965002-3207	11-13
3U2-72200-0	19-14	3UR-72647-3	20-4-2	910114-0820	1-32	965002-3211	11-14
3U2-72615-0	19-10	3UR-72647-3	22-2	9101E3-0612	12-62	9701-1-1130	3-44
3U2-77367-0	18-49	3UR-72647-3	22-10	9101E3-5612	23-5-3	9701-1-1130	23-9-17
3U2-84331-0	19-6	3UW-72673-0	20-10-2	9101E3-5616	23-6-6	98AB-50-220	5-18
3U2-84334-0	19-15	3V1-05913-0	8-7	9101E3-5620	9-37	98AB-701600	20-23
3U2-84336-1	19-7	3V1-60108-0	17-42	9101E3-5620	10-27	98AB-70-700	20-22
3U2-84343-0	18-18	3V5-62442-0	17-43	9101E3-5625	8-50	98AL-40-920	5-22
3U2-84371-0	18-31	3VG-67536-0	16-16-6	9101E3-5625	9-40		
3U2-84375-0	18-26	3VK-84339-1	18-24	9101E3-5625	14-27		
3U2-84398-0	19-16	3VK-84375-0	18-27	9101E3-5630	9-8		
3U2-84401-0	18-15	3VL-84375-0	18-28	9101E3-5630	9-45		
3U2-84404-0	18-17	3VS-63025-0	17-52	9101E3-5630	9-87		
3U2-84427-0	18-6	3VS-70235-0	5-68	9101E3-5825	10-46		
3U2-84431-0	18-35	3VV-63025-0	17-53	9102E3-1020	12-16		
3U2-84442-0	18-37	3WA-07935-0	3-11	911103-1045	10-11		
3U2-84917-0	18-48	3WA-72523-3	20-3-1	9153E3-1040	17-29		
3U2B84312-0	18-39	3WA-72527-2	20-7-1	9161E3-0845	10-41		
3U2B84366-0	18-14	3WA-72531-1	20-6-1	9161E3-0845	23-7-8		
3U2B84440-0	18-52	3WA-72532-1	20-5-1	921503-0406	3-39		
3U2B84441-0	18-13	3WA-72600-1	20-9-1	921503-0406	14-16		
3U2B84500-1	18-1	3WA-72647-3	20-4-1	921503-0406	18-40		
3U2B84500-1	22-5	3WL-72180-0	16-20-1	921503-0414	5-3		
3U2B84500-1	22-22	3Y1-76145-0	8-19	921503-0414	14-15		
3U3-72560-0	21A-13	3Y9-06830-0	22-18	921503-0510	23-6-6		
3U3-76086-0	21A-14	3Y9-06830-0	22-34	921503-0510	23-6-5		
3U3-83710-0	21A-12	3Y9-62433-0	12-39	921503-0512	6-19		

Note

Note

2023 PARTS CATALOG

MFS 75A
MFS 90A
MFS 100A
MFS 115A
MFS 140A
Models

Serial Number 00001BC ~
OB No.002-21059-0BC 3SS 2301

トーハツ株式会社

〒174-0051
東京都板橋区小豆沢 3-5-4
Tel: 03 (3966) 3116

TOHATSU CORPORATION

5-4, Azusawa 3-Chome, Itabashi-Ku
Tokyo 174-0051, Japan
Tel: +81-3-3966-3117 Fax: +81-3-3966-2951
www.tohatsu.com

